

156.654



Jeep Compass

5

2017->



FR: Ne pas dépasser la charge maximale des barres. Ne pas dépasser la charge maximale indiquée par le constructeur du véhicule.

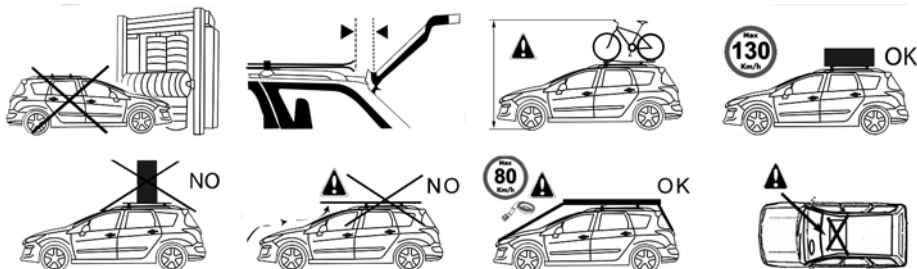
IT: Non superare il carico massimo delle barre portatutto. Non superare il carico massimo indicato dal costruttore del veicolo.

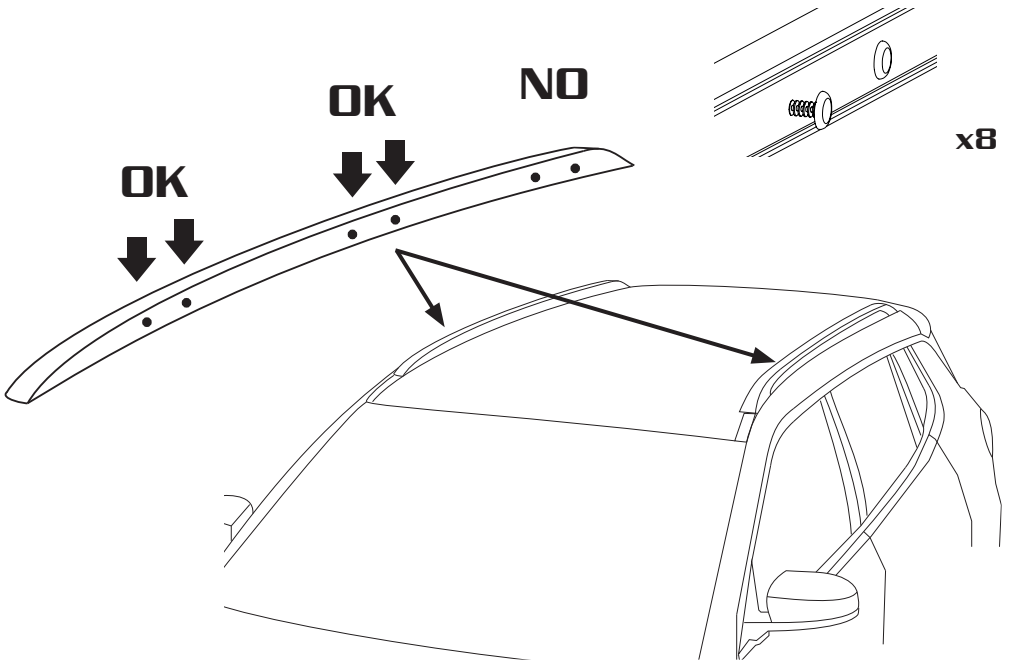
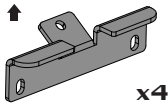
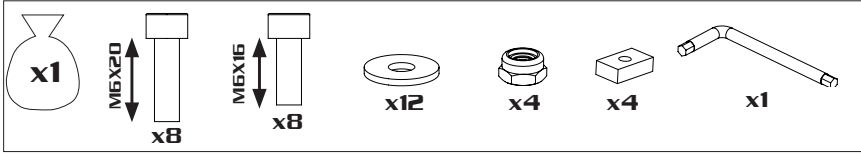
ES: No superar la carga máxima de las barras. No superar la carga máxima indicada por el fabricante del vehículo.

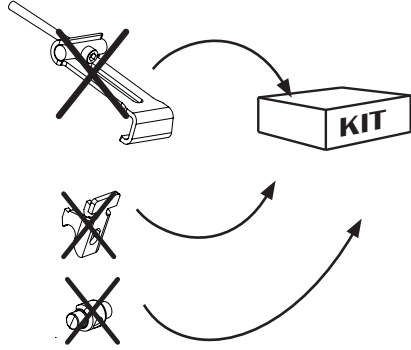
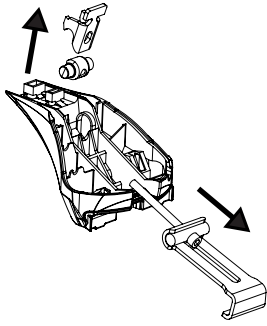
EN: Do not exceed maximum loading capacity given by roof bars. Do not exceed maximum loading capacity given by the vehicle manufacturer.

DE: Maximal zugelassene Belastung des Lastenträgers nicht überschreiten. Maximal zugelassene Dach-Belastung laut Fahrzeugherstellangaben nicht überschreiten.

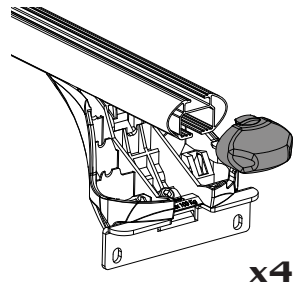
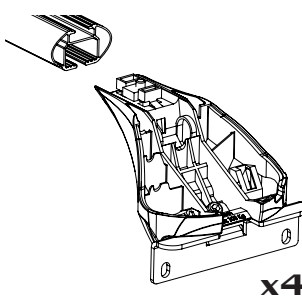
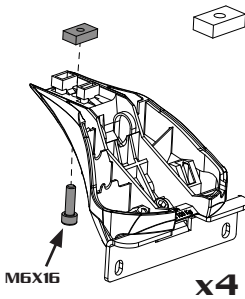
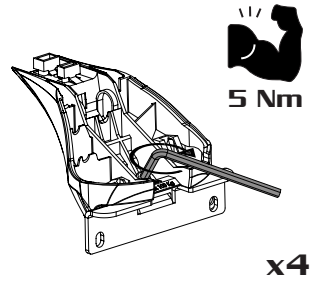
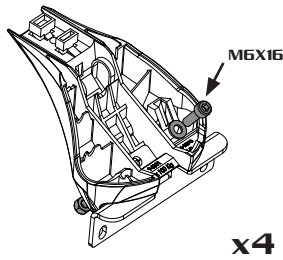
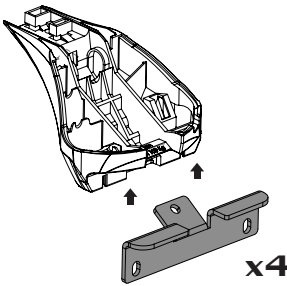
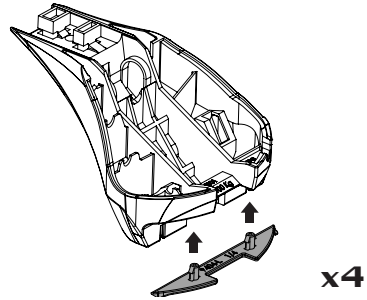
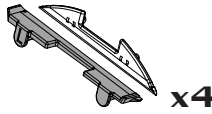
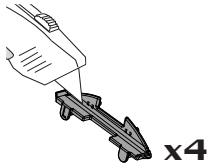
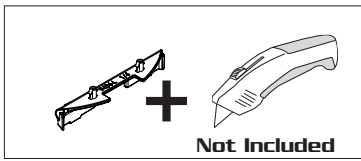
PL: Nie przekraczaj dopuszczalnej ładowności bagażnika bazowego. Nie przekraczaj dopuszczalnej ładowności podanej w instrukcji obsługi samochodu

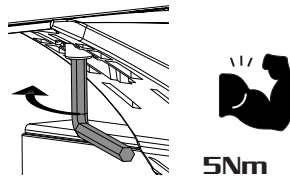
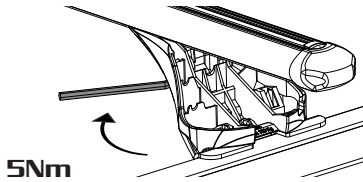
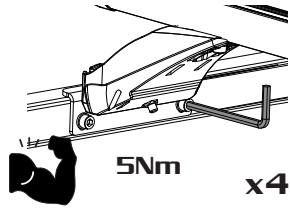
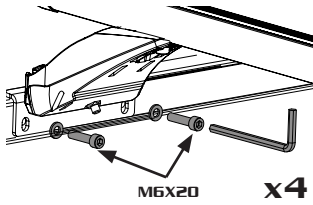




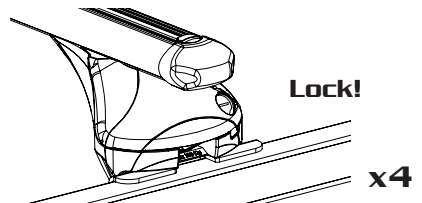
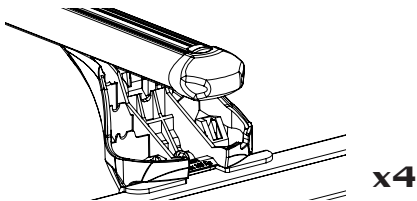
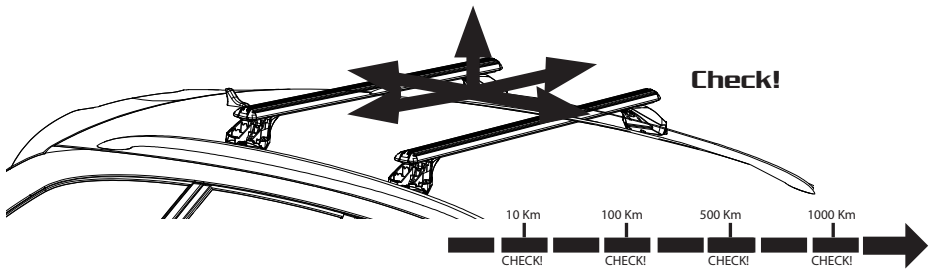


x4

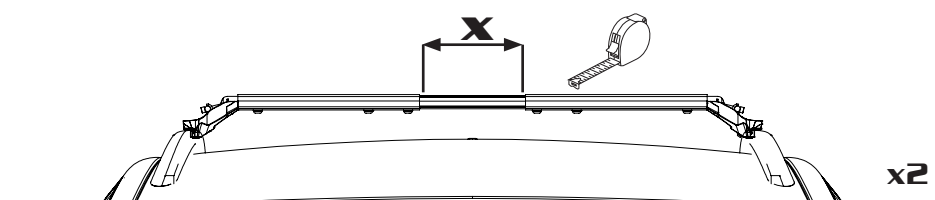
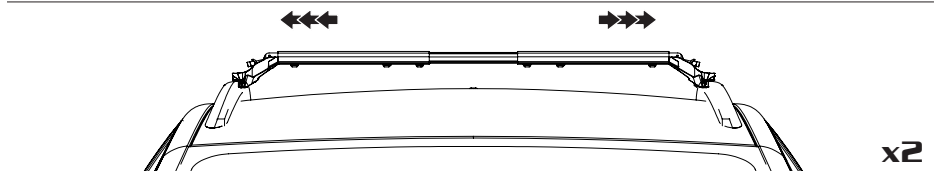
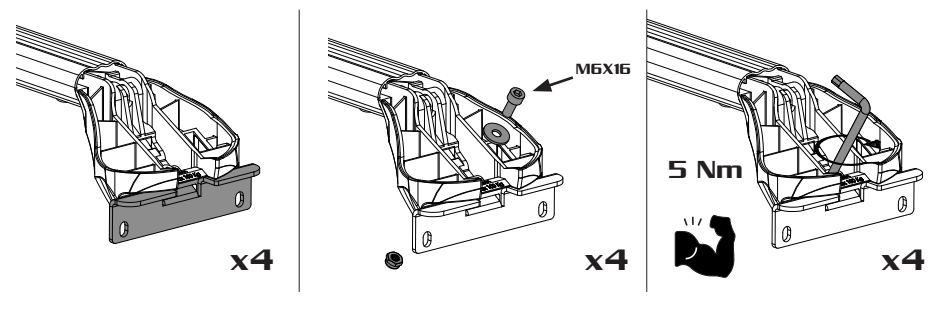
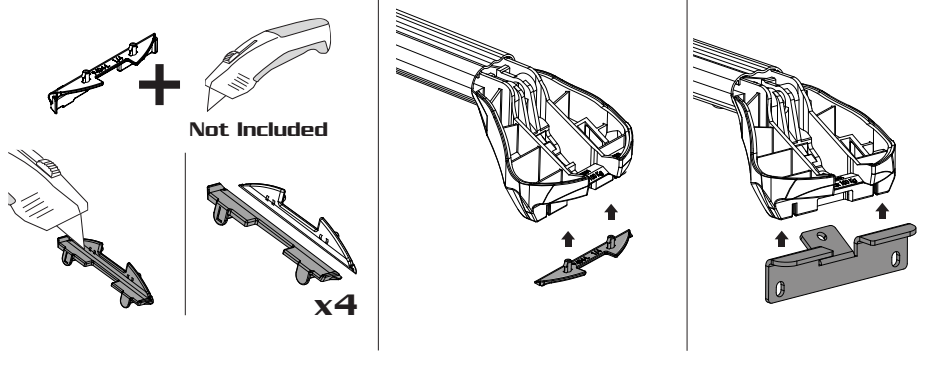
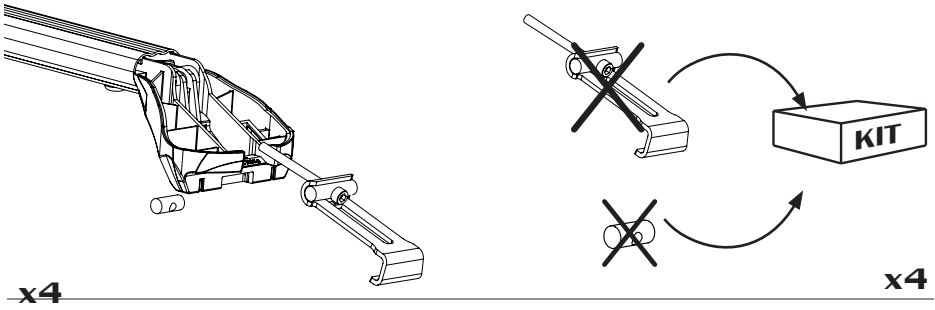


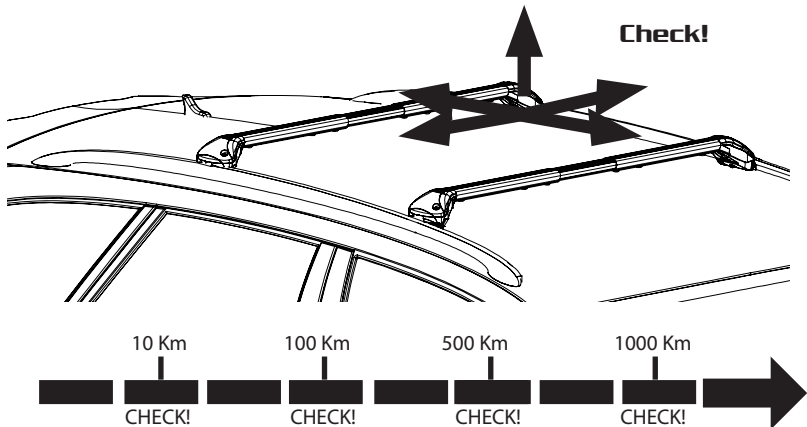
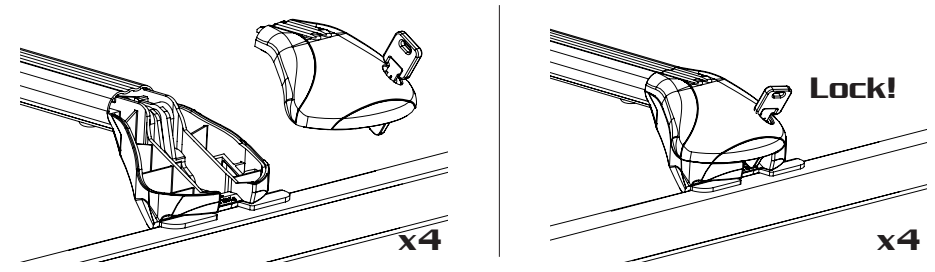
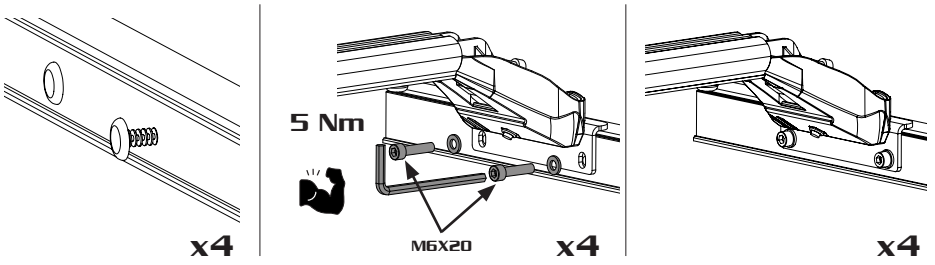
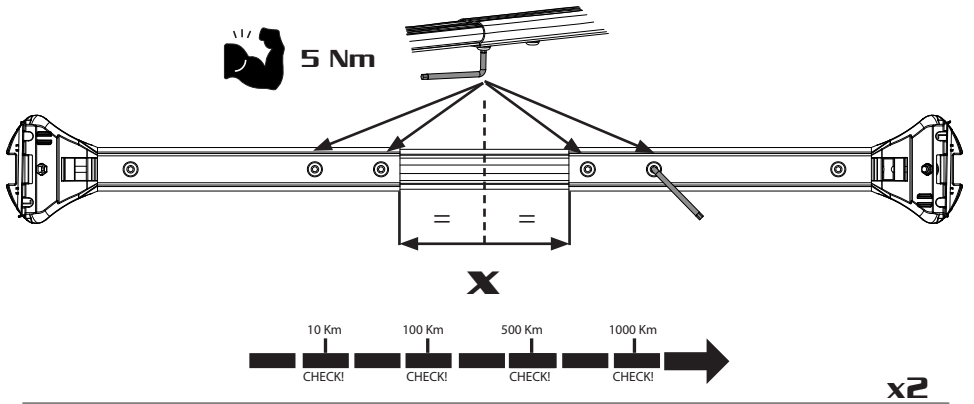


x4



Freeline fitting





FR: Suivre les indications de montage et les instructions d'utilisation répertoriées dans la notice fournie. Conserver ce manuel sans limitation de durée. Capacité maximale de charge autorisée 100 kg. Ne pas dépasser le poids total autorisé en charge (PTAC) du véhicule. Les consignes du constructeur du véhicule concernant la charge de toit maximale doivent être respectées. Détermination de la charge de toit effective : poids des barres de toit + poids du coffre de toit + poids de la charge transportée = charge de toit effective
Il est indispensable que la charge soit fixée d'une manière sûre et adéquate.
Le serrage des dispositifs de fixation et des pièces de sécurité, des barres porte-charges de toit, ainsi que des accessoires ajoutés doivent être vérifiés après chaque chargement et régulièrement pendant le trajet. Resserrer si nécessaire.
Dans tous les cas respecter la réglementation en vigueur.
La charge doit être uniformément répartie sur les barres et le centre de gravité le plus bas possible
Veillez à placer les charges lourdes et étroites près des pattes de fixation des barres.
Il est nécessaire que les chargements débordants des barres remplissent les prescriptions de la réglementation en vigueur et soient convenablement arrimés.
Toute charge transportée sur le pavillon d'un véhicule affecte d'une manière sensible son comportement, en particulier la sensibilité au vent latéral et le comportement en virage et au freinage. Il est conseillé de conduire avec plus de prudence (réduire la vitesse, tenir compte de l'augmentation des distances de freinage).
Afin de réduire la consommation de carburant, il est conseillé d'ôter les barres porte-charges de toit après utilisation.
Attention: Utiliser un matériel fiable et bien entretenu, vérifier son bon état avant et après chaque utilisation.
La barre de toit peut être utilisée exclusivement pour les affectations mentionnées par le producteur.
Il est important de garder les instructions de montage et utilisation.
Les accessoires de toit peuvent provoquer du bruit ou turbulence lors de leur utilisation.
Ne pas utiliser en combinaison avec des tentes toit.
Ne jamais dépasser la limite de vitesse indiquée sur la première page du manuel.
En cas de doute quant à la fixation ou l'utilisation, s'il vous plaît contactez le distributeur Green Valley le plus proche.

ES: Seguir las indicaciones de montaje y las instrucciones de utilización indicadas en las instrucciones proporcionadas. Conservar siempre este manual. Capacidad máxima de carga autorizada 100 kg. No debe sobrepasarse el peso total permitido del vehículo motorizado. Deben atenderse las instrucciones del fabricante del vehículo en relación a la carga máxima del techo:
Cálculo de la carga de techo existente: Peso de las barras portaequipajes + Peso del cofre de techo + Peso de la carga = Carga del techo existente
Es indispensable que la carga se fije de forma segura y adecuada.
Los ajustes de los dispositivos de fijación y de las piezas de seguridad, de las barras portacargas del techo, y de sus accesorios añadidos deben ser verificados tras cada carga y regularmente durante el trayecto. Reajustar si es necesario.
Carga máxima admisible indicada en la caja de las barras de techo. No exceda la carga máxima permitida por el fabricante del vehículo.
En todos los casos respetar la normativa vigente.
La carga debe estar uniformemente repartida sobre las barras y el centro de gravedad lo más bajo posible.
Por favor, coloque las cargas pesadas y estrechas cerca de las patas de fijación de las barras.
Es necesario que las cargas que sobrealgan de las barras cumplan las prescripciones de la normativa vigente y estén convenientemente fijadas.
Toda carga transportada sobre el techo de un vehículo afecta de forma sensible su comportamiento, en particular la sensibilidad al viento lateral y el comportamiento en las curvas y en el frenado. Se aconseja conducir con más prudencia (reducir la velocidad, tener en cuenta el aumento de la distancia de frenado).
Con el fin de reducir el consumo de combustible, se aconseja quitar las barras portacargas del techo después de su utilización.
Atención: Utilizar un material fiable y bien conservado, verificar su buen estado antes y después de cada uso.
La barra del techo puede ser utilizada exclusivamente para las aplicaciones indicadas por el productor.
Es importante guardar las instrucciones de montaje y de utilización.
Los accesorios del techo pueden producir ruido o turbulencias durante su utilización.
No utilizar en combinación con carpas de techo.
No utilizar el accesorio acoplado a sistemas de fijación para otras marcas.
No sobrepasar nunca el límite de velocidad indicado en la primera página del manual.
En caso de duda en cuanto a la fijación o a la utilización, contacte, por favor, con el distribuidor Green Valley más cercano.

IT: Seguire le indicazioni di montaggio e le istruzioni di utilizzo indicate nel manuale fornito. Conservare il manuale senza limitazioni di tempo. Capacità di carico massimo ammissibile sul prodotto 100 kg. Non superare il peso complessivo ammesso del veicolo. Rispettare le indicazioni del produttore del veicolo relativamente al carico massimo sul tetto, determinazione del carico effettivo sul tetto: peso delle barre portatutto + peso del box portabagagli + peso del carico = carico effettivo sul tetto
Fissare sempre il carico in modo adeguato e sicuro
La chiusura dei dispositivi di fissaggio e dei pezzi di sicurezza, delle barre portatutto, e di tutti gli accessori utilizzati, devono essere verificati dopo ogni utilizzo e regolarmente durante il tragitto, se necessario riprendere la coppia di chiusura.
In ogni situazione, rispettare sempre le norme in vigore.
Il carico deve sempre essere uniformemente distribuito sulle barre, il centro di gravità deve essere il più basso possibile.
Cercare di posizionare i carichi più pesanti, in corrispondenza dei fissaggi delle barre portatutto.
Tutti i carichi debordanti dalle barre portatutto soddisfino i requisiti della regolamentazione in vigore, fissare i carichi debordanti in modo corretto (se possibile sfruttare i ganci di traino del veicolo posti in corrispondenza dei paraurti).
Tutti i carichi trasportati sul tetto del veicolo, incidono sensibilmente sul comportamento del veicolo, in particolare la sensibilità al vento laterale ed il comportamento in curva e in frenata. Consigliamo sempre di condurre il veicolo con molta prudenza (ridurre la velocità, tenendo conto dell'aumento degli spazi di frenata).
Al fine di ridurre il consumo di carburante, consigliamo di smontare le barre porta carico dal tetto dopo ogni utilizzo.
Attenzione : Utilizzare sempre degli accessori affidabili e ben conservati, verificando il corretto stato prima e dopo ogni utilizzo.
Le barre da carico, possono essere utilizzate esclusivamente per gli utilizzi indicati dal costruttore.
Conservare e leggere sempre le istruzioni di montaggio e di utilizzo.
Gli accessori da tetto possono causare rumore o fischi durante il loro utilizzo.
Non utilizzare mai questo prodotto, abbinato a tende da tetto di ogni tipo.
Durante la marcia del veicolo, il prodotto deve sempre essere bloccato nei due sensi e chiuso a chiave (anche per piccoli spostamenti).
Non superare mai la velocità massima indicata sulla prima pagina del manuale.
In caso di dubbi sull'utilizzo o fissaggio del prodotto, contattare il distributore Green Valley più vicino.

GB Follow the assembly and usage instructions in the notice supplied.
Keep this manual permanently.
Maximum load weight is 100kg.
The total permissible laden weight of the given motor vehicle may not be exceeded. The instructions of the motor vehicle manufacturer in respect of the maximum roof weight must be observed.
Calculation of available roof load: Weight of roof rack + weight of roofbox + weight of payload = available roof load
It is essential to ensure the load is safely and adequately fixed.
The tightness of the fixation devices and security parts, and the roof rack load bars, as well as any additional accessories, must be checked once loaded and regularly during the journey. Retighten if necessary.
Adhere to the manufacturer's instructions regarding the maximum authorised load on the vehicle.
Adhere to the manufacturer's instructions regarding assembly and maximum authorised load of roof racks.
In all cases, respect current regulations.
The load must be evenly distributed over the roof rack and the centre of gravity should be as low as possible.
Be careful to place heavy and narrow loads near to the rack's fixing points.
Loads which overhang the roof rack must conform to current regulations and be properly secured.
Any load carried on the roof of a vehicle significantly affects its behaviour, in particular its tolerance to side winds, its behaviour in bends and on braking. It is recommended to drive more carefully (reduce speed, be aware of increased braking distances).
In order to reduce fuel consumption you are recommended to remove the roof rack after use.
Attention: Secure the load correctly and safely.
Use reliable and well-maintained material and check it is in good order before and after each use.
The roof rack may only be used for the functions specified by the constructor.
It is important to keep the assembly and usage instructions.
Roof accessories can cause noise or turbulence during use.
Do not fix the accessory to other brand's fixing systems.
Never exceed the speed limit indicated on the first page of the manual.
If you have any doubts about fixing or use please contact your nearest branch of the distributor, Green Valley.

AL: Befolgen Sie die Montageanleitung und die Gebrauchsanweisung im Beipack. Behalten Sie diese Anleitung gut auf.
Maximales Belastungsgewicht sind 100 kg. Überschreiten Sie das höchst zulässige Gesamtgewicht des Fahrzeuges nicht. Die Angaben des Fahrzeugherstellers bezüglich der maximalen Traglast des Daches müssen berücksichtigt werden. Berechnung des gesamten Belastungsgewichts : Gewicht des Dachträgers + Gewicht des Dachkoffers + Gewicht des Kofferinhalts = Gesamtbelastungsgewicht des Daches
Die adäquate Sicherung und Befestigung der Ladung ist verbindlich.
Die Befestigung des Dachträgers, der Sicherungsaufhängungen und die Spannung der Fixierung muss nach jeder Beladung aber auch während des Transports regelmäßig überprüft werden. Bei Bedarf nachziehen.
In jedem Fall müssen die Bestimmungen genau eingehalten werden.
Die Ladung muss gleichmäßig mit einem möglichst tiefen Schwerpunkt auf dem Dachträger verteilt werden.
Platzieren Sie schwere und schmale Objekte in der Nähe der Verstrebungen.
Ladungen, die die Streben überragen, müssen die angegebenen Bestimmungen erfüllen und müssen mit großer Sorgfalt befestigt werden.
Jede Ladung am Dach beeinflusst das Fahrverhalten des Fahrzeuges insbesondere bei Seitenwind und das Fahrverhalten in der Kurve und bei Bremsvorgängen. Es wird empfohlen, mit erhöhter Aufmerksamkeit zu fahren (reduzierte Geschwindigkeit, längeren Bremsweg einkalkulieren).
Um den Benzinverbrauch zu reduzieren, wird empfohlen den Dachträger bei Nichtverwendung abzumontieren.
Achtung : Verwenden Sie nur verlässliches Material in gutem Zustand. Überprüfen Sie alles vor und nach jeder Verwendung.
Der Dachträger darf ausschließlich für die Anwendungen verwendet werden, die vom Hersteller angegeben werden.
Es ist wichtig, dass Sie die Montage- und Gebrauchsanleitung gut aufbewahren.
Das Dachzubehör kann ungewohnte Geräusche oder Turbulenzen während der Verwendung verursachen.
Nicht in Kombination mit Dachzelten verwenden.
Überschreiten Sie nie die angeführte Maximalgeschwindigkeit, die auf der ersten Seite der Anleitung angegeben ist.
Wenn Sie Fragen oder Probleme bei der Montage oder beim Gebrauch haben, kontaktieren Sie bitte sobald wie möglich den Hersteller Green Valley.

NL: Volg de installatie-instructies en bedieningsinstructies op, die worden vermeld in de meegeleverde instructies. Bewaar deze handleiding altijd.
Maximaal toegestane laadcapaciteit 100 kg. Overschrijd het toegestane totale gewicht van het voertuig met lading niet. De instructies van de voertuigfabrikant met betrekking tot de maximale dakbelasting moeten worden gerespecteerd. Bepaling van de effectieve dakbelasting: gewicht van de dakdragers + gewicht van de dakkofer + gewicht van de vervoerde lading = effectieve dakbelasting
Het is essentieel dat de lading op een veilige en adequate manier wordt vastgemaakt.
Het aandraan van bevestigingsmiddelen en veiligheidsonderdelen, dakdragers en de toegevoegde accessoires moet na elke keer laden en ook regelmatig tijdens de reis worden gecontroleerd. Draai indien nodig vast.
Neem in alle gevallen de geldende voorschriften in acht.
De belasting moet gelijkmatig over de dragers en het laagst mogelijke zwaartepunt worden verdeeld
Zorg ervoor dat u zware en smalle lasten plaatst in de buurt van de bevestigingspunten van de dakdragers.
Het is noodzakelijk dat belastingen die breder of langer zijn dan de dakdragers voldoen aan de eisen van de geldende voorschriften en goed zijn vastgesnoerd.
Elke lading die op het dak van een voertuig wordt gedragen, beïnvloedt aanzienlijk zijn wegligging, met name de gevoeligheid voor zijwind en het rijgedrag in bochten en bij het remmen. Het is aan te raden om voorzichtiger te rijden (snellheid verlagen, rekening houden met de toename van de remafstanden).
Om het brandstofverbruik te verminderen, is het raadzaam om na gebruik van dakdragers te verwijderen.
Waarschuwing: Gebruik betrouwbare en goed onderhouden materiaal, controleer voor en na elk gebruik of deze in goede staat verkeert.
De dakdragers mag uitsluitend worden gebruikt voor de taken die door de producent worden genoemd.
Het is belangrijk om de instructies voor montage en gebruik te bewaren.
Dakaccessoires kunnen bij gebruik lawaaï of turbulentie veroorzaken.
Niet gebruiken in combinatie met daktenten.
Overschrijd nooit de maximumsnelheid die wordt aangegeven op de eerste pagina van de handleiding.
Neem bij twijfel over de bevestiging of het gebruik contact op met de dichtstbijzijnde Green Valley-distributeur.

PT: Siga as instruções de montagem e as instruções de utilização referidas no folheto fornecido. Guarde este manual sem limite de tempo.
A capacidade máxima de carga autorizada é de 100 kg. Não exceda o peso total permitido (PTAC) do veículo. Respeite as instruções do fabricante do veículo referentes à carga máxima do tejadilho. Determinação da carga do tejadilho efetiva : peso das barras do tejadilho + peso da carga transportada = carga do tejadilho efetiva
A carga deve estar fixa de forma segura e adequada. Depois de carregar e regularmente durante o trajeto, verifique o aperto dos dispositivos de fixação e das peças de segurança, das barras porta-cargas do tejadilho e dos acessórios acrescentados. Volte a apertar se necessário.
Em todo o caso, respeite as regras em vigor.
A carga deve estar repartida uniformemente pelas barras e o centro de gravidade ser o mais baixo possível.
Certifique-se que as cargas pesadas e estreitas estão colocadas próximo dos anéis de fixação das barras.
É indispensável que a carga que ultrapassa as barras cumpra as prescrições da regulamentação em vigor e esteja devidamente acondicionada.
Toda a carga transportada no tejadilho de uma viatura afeta significativamente o seu comportamento, especialmente a sensibilidade ao vento lateral e o seu desempenho em curvas e travagens. É aconselhável que conduza com a máxima prudência (reduza a velocidade, preste atenção ao aumento das distâncias de travagem).
De modo a reduzir o consumo de combustível, remova as barras porta-cargas do tejadilho depois de cada utilização.
Atenção : Utilize sempre equipamento de confiança e em bom estado de conservação e verifique se está em boas condições antes e depois de cada utilização.
A barra do tejadilho deve ser utilizada única e exclusivamente para os fins indicados pelo fabricante.
É importante manter e conservar as instruções de montagem e de utilização.
Os acessórios do tejadilho podem causar ruído ou turbulência aquando da sua utilização.
Não utilize em combinação com as tendas de tejadilho.
Não exceda nunca o limite de velocidade indicado na primeira página do manual.
Em caso de dúvida quanto à fixação ou à utilização, por favor, contacte o distribuidor Green Valley mais próximo.