

© EAL GmbH, 12010LAS 12.2021

-
- | | |
|--|---|
| (D) Art.-Nr.: 12010LAS
Fahrradträger POKER-F
Bedienungsanleitung 2 | (CZ) Obj.č 12010LAS
Nosič jízdních kol POKER-F
Návod k obsluze 77 |
| (GB) Item no. 12010LAS
Bicycle carrier POKER-F
Operating instructions 17 | (E) N.º de art. 12010LAS
Portabicicletas POKER-F
Manual de instrucciones 92 |
| (FR) Réf. 12010LAS
Porte-vélo POKER-F
Manuel de l'opérateur 32 | (PL) Nr art. 12010LAS
Bagażnik na rowery POKER-F
Instrukcja obsługi 107 |
| (I) Cod. art. 12010LAS
Portabicicletta POKER-F
Istruzioni per l'uso..... 47 | (SI) Št. art. 12010LAS
Nosilec za kolesa POKER-F
Navodila za uporabo 122 |
| (NL) Art.-Nr.: 12010LAS
Fietsendrager POKER-F
Gebruiksaanwijzing 62 | |

Angaben zu dieser Gebrauchsanleitung	3
Vorwort	3
Pflichten im Umgang mit dieser	3
Gebrauchsanleitung	3
Bestimmungsgemäßer Gebrauch	3
Erläuterung zu den Sicherheitshinweisen	3
Lieferumfang	4
Technische Daten	4
Kupplungsvoraussetzungen	4
Sicherheitshinweise	4
Vor der ersten Inbetriebnahme	5
Montage des Kennzeichens am Fahrradträger	5
Montage und Benutzung	6
Montage des Fahrradträgers an der Anhängerkupplung	6
Fahrräder montieren	9
Fahrradträger kippen, Zugang zum Kofferraum	12
Demontage des Fahrradträgers	13
Tragen des Fahrradträgers ohne Transporttasche	13
Verstauen des Fahrradträgers in der Transporttasche	13
Reinigung und Pflege	13
Wartung	13
Nachstellen des Schnellverschlusses	13
Entsorgung	14
Kontakt	14
Übersicht Ersatzteile – Explosionszeichnung	15
Übersicht Ersatzteile – Tabelle	16

Angaben zu dieser Gebrauchsanleitung

Vorwort

Diese Gebrauchsanleitung hilft Ihnen bei dem

- bestimmungsgemäßen und
- sicheren

Gebrauch des Fahrradträgers POKER-F.

Pflichten im Umgang mit dieser Gebrauchsanleitung

Jede Person, die diesen Fahrradträger

- montiert
- reinigt oder
- entsorgt

muss den vollständigen Inhalt dieser Gebrauchsanleitung zur Kenntnis genommen und verstanden haben.

Bewahren Sie diese Gebrauchsanleitung immer griffbereit und sicher auf. Bei einer Weitergabe des Fahrradträgers geben Sie die Gebrauchsanleitung mit.

Bestimmungsgemäßer Gebrauch

Der Fahrradträger POKER-F dient dem Transport von bis zu zwei Fahrrädern. Er darf ausschließlich an Anhängerkupplungen montiert werden, die die Voraussetzungen erfüllen, die im Kapitel Kupplungsvoraussetzungen genannt sind. Außerdem darf auf keinen Fall die zulässige Nutzlast des Fahrradträgers überschritten werden.

Zum bestimmungsgemäßen Gebrauch gehört auch die Beachtung aller Informationen in dieser Montageanleitung, insbesondere die Beachtung der Sicherheitshinweise. Jede andere Verwendung gilt als nicht bestimmungsgemäß und kann zu Sachschäden oder Personenschäden führen.

Die EAL GmbH übernimmt keine Haftung für Schäden, die durch nicht bestimmungsgemäßen Gebrauch entstehen.

Erläuterung zu den Sicherheitshinweisen

In der Anleitung finden Sie folgende Kategorien von Sicherheitshinweisen:



WARNUNG!

Personenschäden möglich:

Hinweise mit dem Wort WARNUNG warnen vor einer möglicherweise drohenden Gefahr.

Wenn sie nicht gemieden wird, können Tod oder schwerste Verletzungen die Folge sein.



VORSICHT!

Personen- oder Sachschaden möglich:

Hinweise mit dem Wort VORSICHT warnen vor einer möglicherweise drohenden Gefahr.

Wenn sie nicht gemieden wird, können leichte oder geringfügige Verletzungen die Folge sein.

Das Produkt oder etwas in der Umgebung könnte schwer beschädigt werden.



ACHTUNG!

Personen- oder Sachschaden möglich:

Hinweise mit dem Wort ACHTUNG warnen vor einer möglicherweise schädlichen Situation.

Wenn sie nicht gemieden wird, kann das Produkt oder etwas in der Umgebung beschädigt werden.



HINWEIS

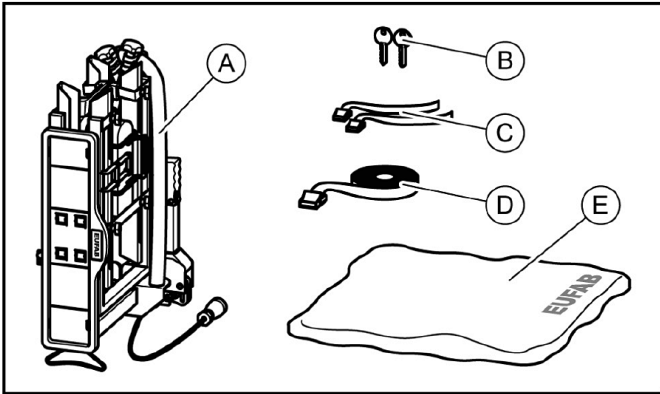
Sonstige Hinweise:

Nützlicher Tipp. Erleichtert die Bedienung oder Montage des Produkts oder dient zum besseren Verständnis.

Das jeweils verwendete Sicherheitssymbol ersetzt nicht den Text des Sicherheitshinweises.

Lesen Sie deshalb den Sicherheitshinweis und befolgen Sie ihn genau!

Lieferumfang



- A = Fahrradträger
- B = 2 Schlüssel
- C = 2 Sicherheitsgurte für Vorderräder
- D = Sicherheitsgurt für Fahrradrahmen
- E = Transporttasche

Technische Daten

Material:	Stahl
Eigengewicht:	ca. 18 kg
Nutzlast, max.:	60 kg
Abmessungen (BxHxT):	ca. 142 x 70 x 58 cm
Verpackungsgröße (BxHxT):	ca. 57 x 74 x 25,8 cm

Die max. Nutzlast des Fahrradträgers sowie die zulässige Stützlast der Anhängerkupplung dürfen nicht überschritten werden. Das zulässige Gesamtgewicht, sowie die zulässige Achslast des Fahrzeuges darf durch Fahrradträger und Ladung nicht überschritten werden.

Kupplungsvoraussetzungen



WARNUNG! Personenschäden durch Brechen der Anhängerkupplung möglich.

Durch Montage des Fahrradträgers an einer Kupplung aus zu weichem Material könnte die Kupplung brechen.

- ▶ Montieren Sie den Fahrradträger nur an eine Kupplung aus Stahl St52, Grauguss GG52 oder besserer Güte.
- ▶ Montieren Sie den Träger nie an einer Kupplung aus Aluminium, anderen Leichtmetallen oder Kunststoff.

Montieren Sie den Fahrradträger nur an Anhängerkupplungen, die folgende Eigenschaften besitzen:

Material: mind. Stahl St52 oder Grauguss GG52

D-Wert: $\geq 7,6$ kN

Beachten Sie die Hinweise des Kupplungsherstellers.

Sicherheitshinweise

Befolgen Sie die Montageanweisung genau. Wenn Sie die Anweisungen nicht befolgen, kann das zu Personen- und Sachschäden führen.

Sollten Sie sich bei der Montage nicht sicher sein, bitten Sie Ihren Händler oder den Hersteller um weitere Informationen.

Weder Hersteller noch Händler haften für Schäden, die auf einen unsachgemäßen Gebrauch oder eine unsachgemäße Montage zurückzuführen sind.

Kontrollieren Sie den Fahrradträger und die dazu gehörende Ladung regelmäßig! Sie sind dazu verpflichtet und werden im Schadenfall haftbar gemacht.



HINWEIS

Für diesen Fahrradträger besteht eine europäische Betriebsgenehmigung. Sie ist diesem Träger beigelegt und muss bei Gebrauch des Trägers mitgeführt werden.



WARNUNG!

Personen- oder Sachschaden durch verändertes Fahrzeugverhalten.

Das Fahren mit dem Fahrradträger beeinflusst die Fahreigenschaften Ihres Fahrzeugs.

- ▶ Passen Sie Ihre Fahrgeschwindigkeit dem neuen Fahrzeugverhalten an.
- ▶ Fahren Sie nie schneller als 130 km/h.
- ▶ Vermeiden Sie plötzliche und ruckartige Steuerbewegungen.
- ▶ Achten Sie darauf, dass Ihr Fahrzeug länger ist als gewohnt.



WARNUNG!

Personen- oder Sachschaden durch Verlieren der Fahrräder.

Das Fahren ohne Sicherheitsgurt kann zu Unfällen führen.

- ▶ Überprüfen Sie vor jedem Fahrtantritt den korrekten und festen Sitz des Gurtes um die Fahrräder und den U-Bügel des Trägers (siehe Schritt 6, Abschnitt „Fahrräder montieren“).
- ▶ Überprüfen Sie vor jedem Fahrtantritt, ob der verwendete Gurt unbeschädigt und unverschlissen ist.
- ▶ Ein beschädigter oder verschlissener Gurt muss vor Fahrtantritt gegen einen unbeschädigten Gurt ausgetauscht werden.

Es darf nur ein Gurt verwendet werden, der von der EAL GmbH dafür zugelassen ist.

**WARNUNG!****Personen- oder Sachschaden durch nicht komplett montierten Fahrradträger.**

Das Fahren mit zusammengeklapptem Fahrradträger kann zu Unfällen führen.

Die beweglichen Teile des Fahrradträgers stellen im nicht fertig montierten Zustand eine Gefahrenquelle dar.

- ▶ Demontieren Sie den Fahrradträger, wenn Sie ihn nicht benötigen.
- ▶ Fahren Sie niemals mit zusammengeklapptem Fahrradträger.

**WARNUNG!****Personen- oder Sachschaden durch überstehende Teile.**

Über den Rand des Fahrzeugs bzw. Fahrradträgers stehende Teile können während der Fahrt Personen- oder Sachschäden verursachen.

- ▶ Montieren Sie nur Teile, die nicht über den Rand des Fahrzeugs herausragen.

**WARNUNG!****Personen- oder Sachschaden durch Überladen.**

Das Überschreiten der max. Nutzlast des Fahrradträgers, sowie der zulässigen Stützlast der Anhängerkupplung oder des zulässigen Gesamtgewichts kann zu schweren Unfällen führen.

- ▶ Beachten Sie unbedingt die Angaben zur max. Nutzlast, zulässigen Stützlast und zulässigen Gesamtgewicht Ihres Fahrzeugs. Überschreiten Sie diese Angaben keinesfalls.

**ACHTUNG!****Sachschaden durch öffnende Heckklappe.**

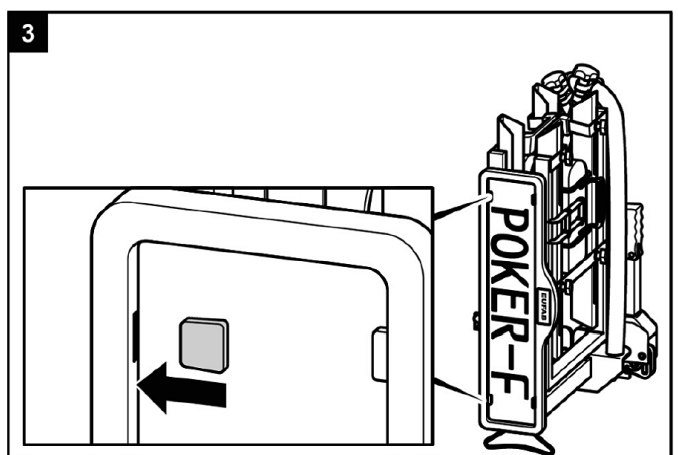
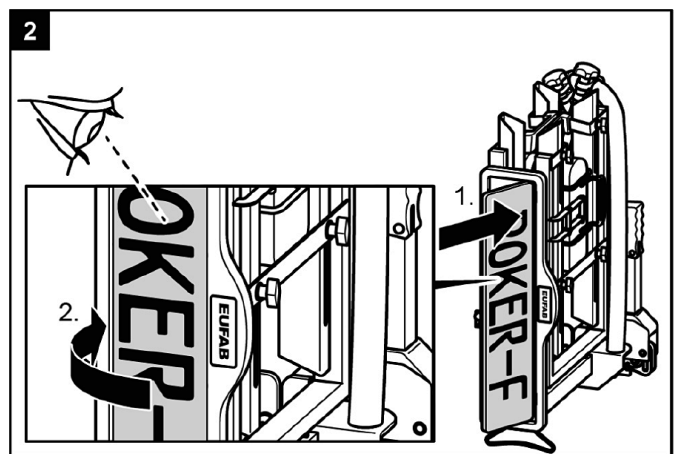
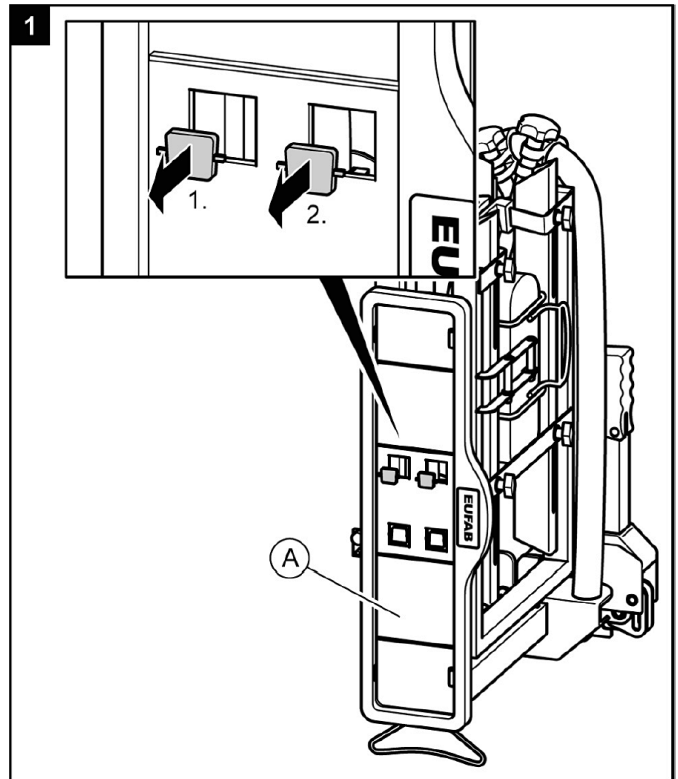
Die Heckklappe könnte gegen den Fahrradträger schlagen und beschädigt werden.

- ▶ Elektrische Heckklappen abschalten und manuell betätigen.
- ▶ Klappen Sie den Fahrradträger vor dem Öffnen der Heckklappe ab.

**ACHTUNG!****Sachschaden durch heiße Auspuffgase.**

Es können Schäden am Träger oder den Fahrrädern entstehen, wenn die Auspuffmündung direkt daran grenzt.

- ▶ Benutzen Sie ggf. eine Auspuffblende.

Vor der ersten Inbetriebnahme**Montage des Kennzeichens am Fahrradträger**

Montage und Benutzung

Montage des Fahrradträgers an der Anhängerkupplung

- ▶ Stellen Sie Ihr Fahrzeug auf einer ebenen Fläche ab.
- ▶ Ziehen Sie die Handbremse an.



WARNUNG!

Personen- oder Sachschaden durch beschädigten Fahrradträger.

Beschädigungen des Trägers z. B. durch verbogene Teile, Risse oder Kratzer, schließen die sichere Funktion des Trägers aus.

- ▶ Montieren Sie den Fahrradträger nicht, wenn Beschädigungen vorhanden sind.
- ▶ Gehen Sie wie im Kapitel Wartung beschrieben vor.



WARNUNG!

Personen- oder Sachschaden durch Verlust des Fahrradträgers während der Fahrt.

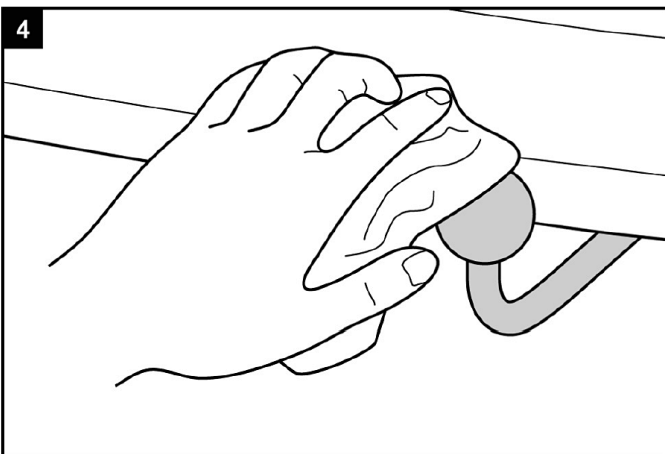
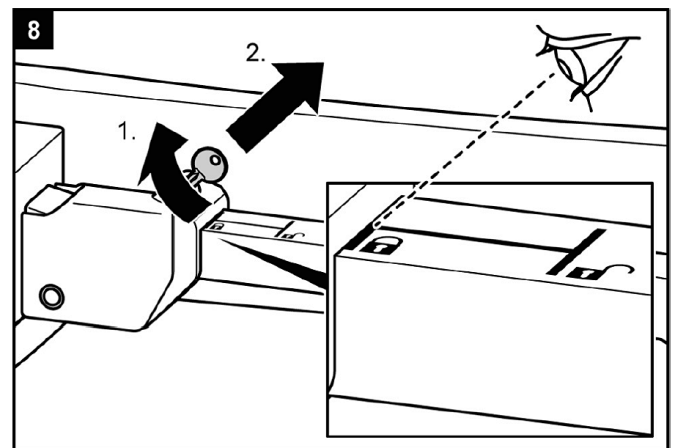
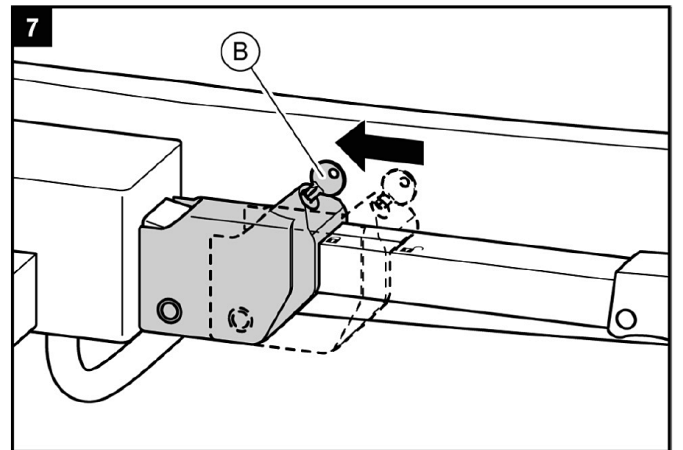
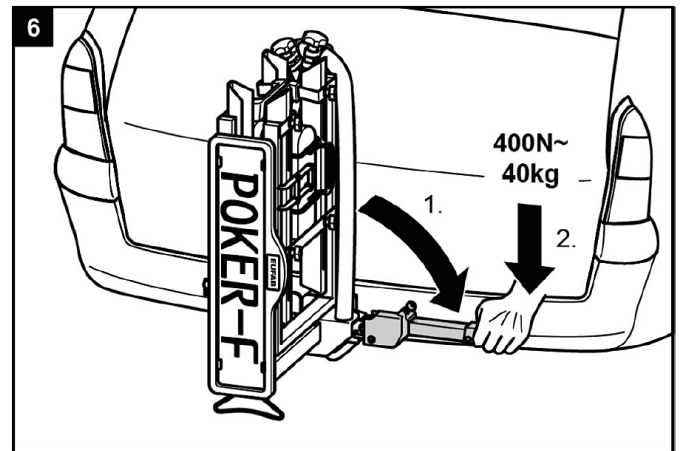
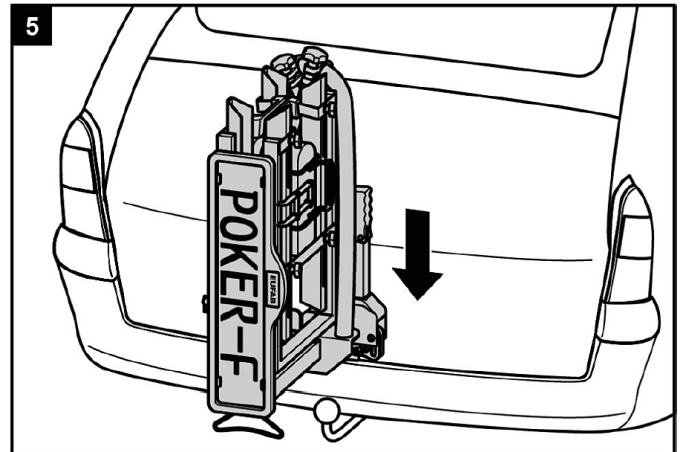
Eine unsaubere oder schadhafte Verbindung zwischen Fahrradträger und Anhängerkupplung kann zum Lösen des Fahrradträgers führen.

- ▶ Tauschen Sie eine schadhafte Anhängerkupplung aus.
- ▶ Säubern Sie die Anhängerkupplung von Dreck, Staub und Fett.



HINWEIS

Bei Kupplungen befindet sich oft eine Lackschicht auf der Kupplungskugel. Für den bestmöglichen Halt des Fahrradträgers, muss diese Lackschicht vorsichtig entfernt werden. Beachten Sie die Hinweise des Kupplungsherstellers.



**WARNUNG!****Personen- oder Sachschaden durch ungesicherten Fahrradträger.**

Wird der Hebel nicht durch Abschießen gesichert, könnte sich der Fahrradträger während der Fahrt vom Fahrzeug lösen.

- ▶ Schließen Sie den Fahrradträger ab.
- ▶ Prüfen Sie, ob Sie den Hebel abgeschlossen und den Schlüssel abgezogen haben.

Durch das Abschießen beugen Sie auch einem eventuellen Diebstahl des Fahrradträgers vor.

**WARNUNG!****Personen- oder Sachschaden durch Verlust des Fahrradträgers während der Fahrt.**

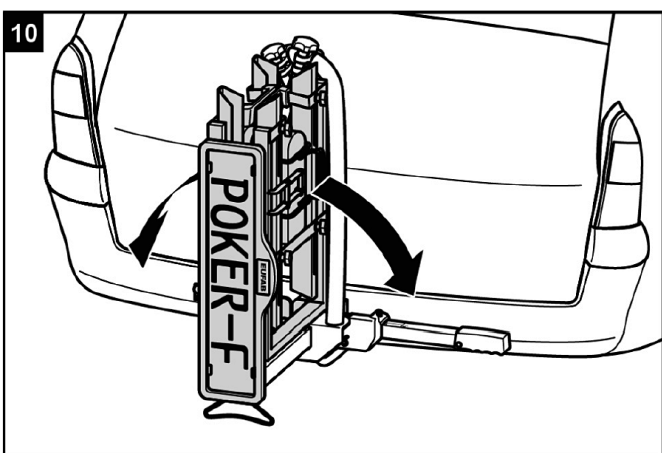
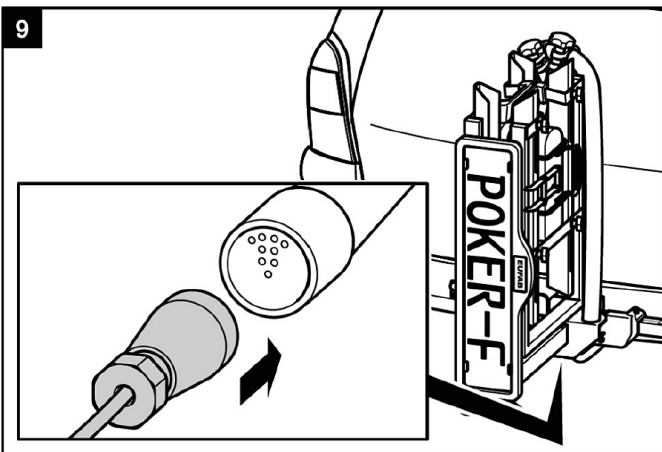
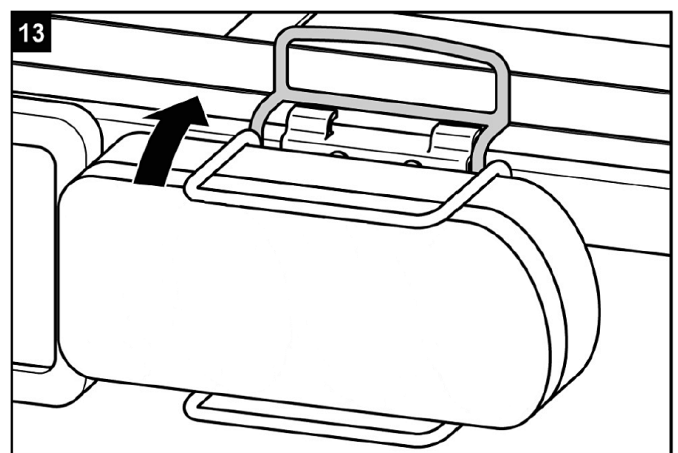
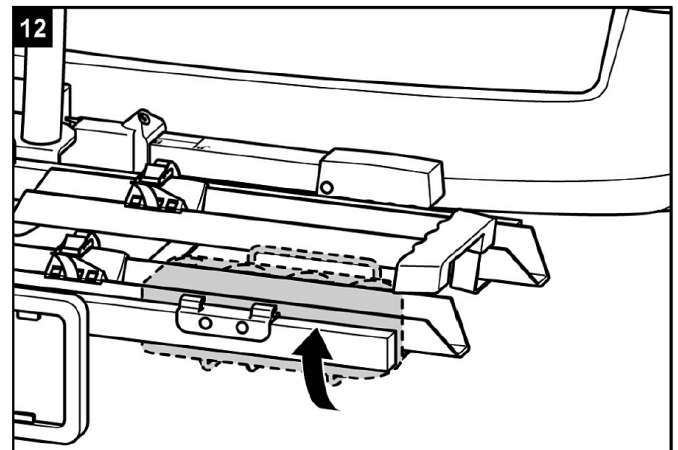
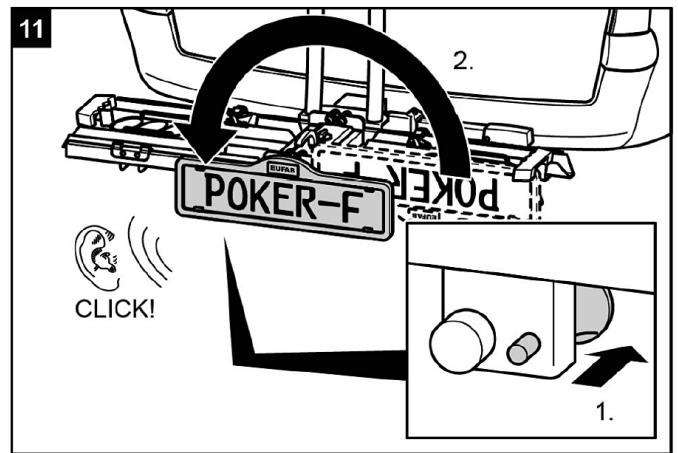
Eine lockere Verbindung zwischen Träger und Anhängerkupplung kann zum Lösen des Fahrradträgers führen.

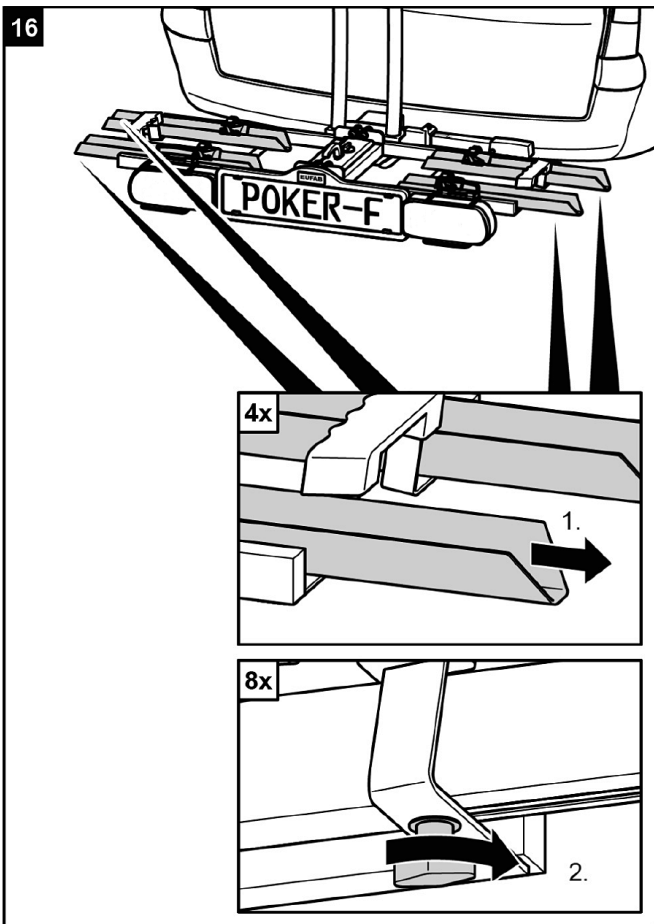
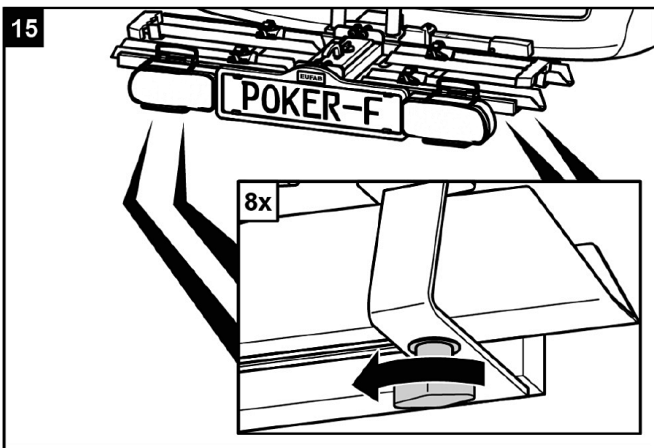
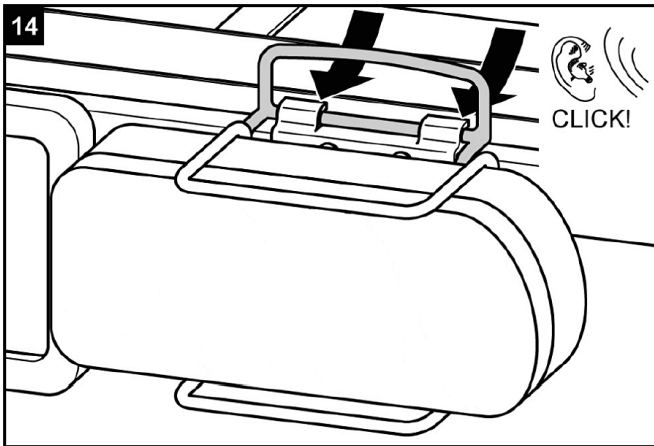
- ▶ Prüfen Sie den Fahrradträger auf sichere Befestigung.
- ▶ Wiederholen Sie bei lockerer Verbindung die Arbeitsschritte 4 bis 8. Sollte sich keine Besserung einstellen, muss evtl. der Schnellverschluss nachgestellt werden, siehe Kapitel Wartung.

**WARNUNG!****Personen- oder Sachschaden durch ungesicherten Kennzeichenhalter.**

Wird der Kennzeichenhalter nicht durch den Verriegelungsbolzen gesichert, könnte er sich während der Fahrt lösen.

1. Ziehen Sie den Verriegelungsbolzen zurück.
2. Klappen Sie den Kennzeichenhalter um, bis er hörbar einrastet.
3. Lassen Sie den Verriegelungsbolzen los und lassen Sie ihn in der Bohrung des Kennzeichenhalter einrasten.





ACHTUNG!

Personen- oder Sachschaden durch herumfliegende Teile möglich.

Nicht fest angezogene Flügelschrauben an den Schienen des Fahrradträgers können sich während der Fahrt lösen und zum Verlust der Schrauben und Schienen führen.

- ▶ Schrauben Sie alle Flügelschrauben an den Schienen vor Fahrtantritt handfest an.



WARNUNG!

Personenschaden durch nicht Wahrgenommen werden von anderen Verkehrsteilnehmern.

Fahren ohne funktionsfähige Beleuchtungsanlage kann zu Unfällen führen.

- ▶ Überprüfen Sie vor jedem Fahrtantritt die korrekte Funktion der Beleuchtungsanlage.
- ▶ Wechseln Sie ggf. defekte Glühlampen aus.
- ▶ Prüfen Sie die Verbindung zwischen Stecker und Kupplung.

Fahrräder montieren



ACHTUNG!

Personen- oder Sachschaden durch herumfliegende Teile möglich.

Nicht fest verschraubte Teile an den Fahrrädern können sich während der Fahrt lösen.

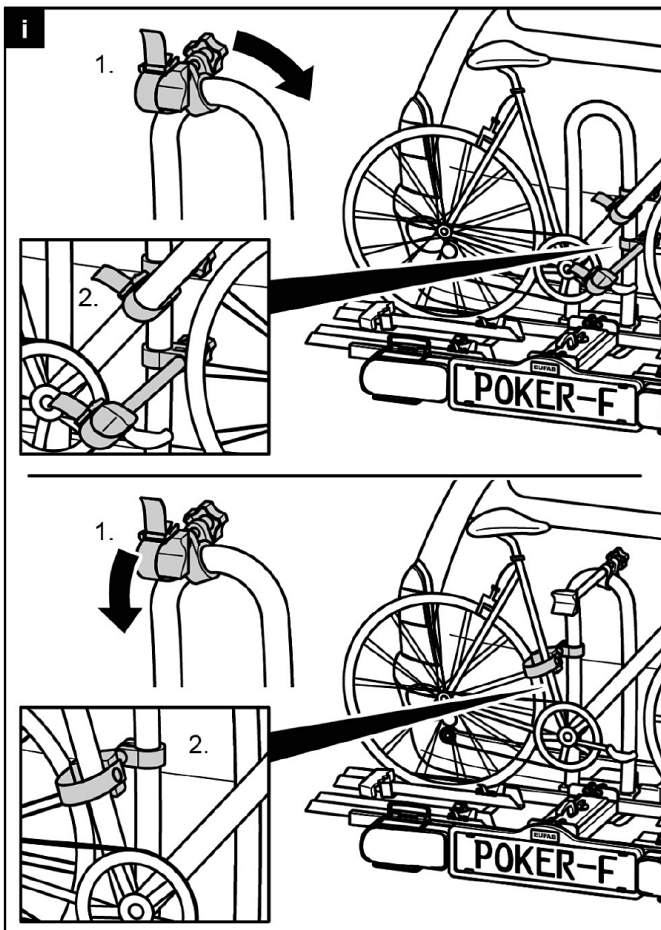
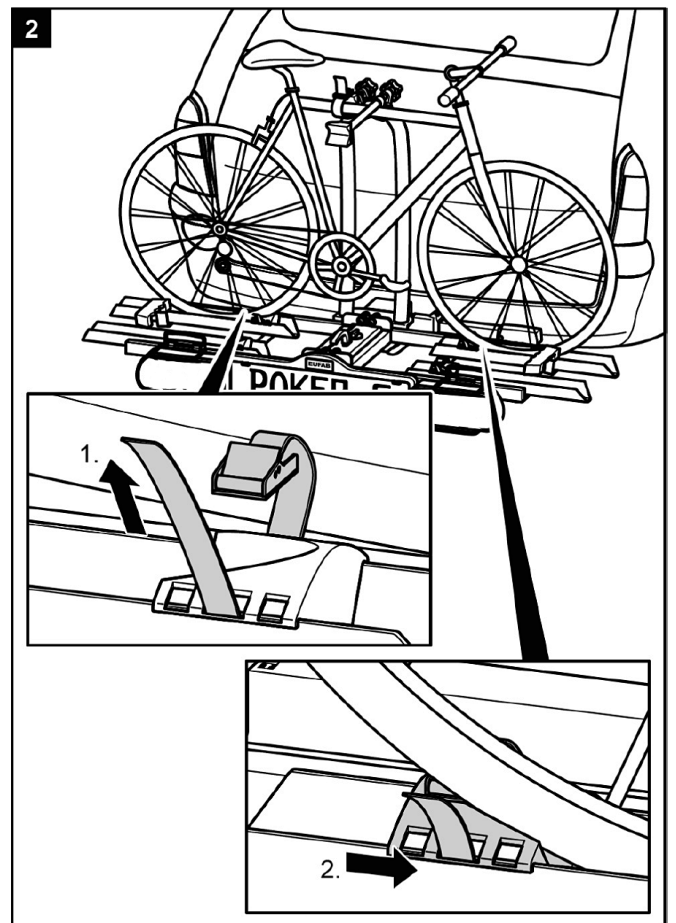
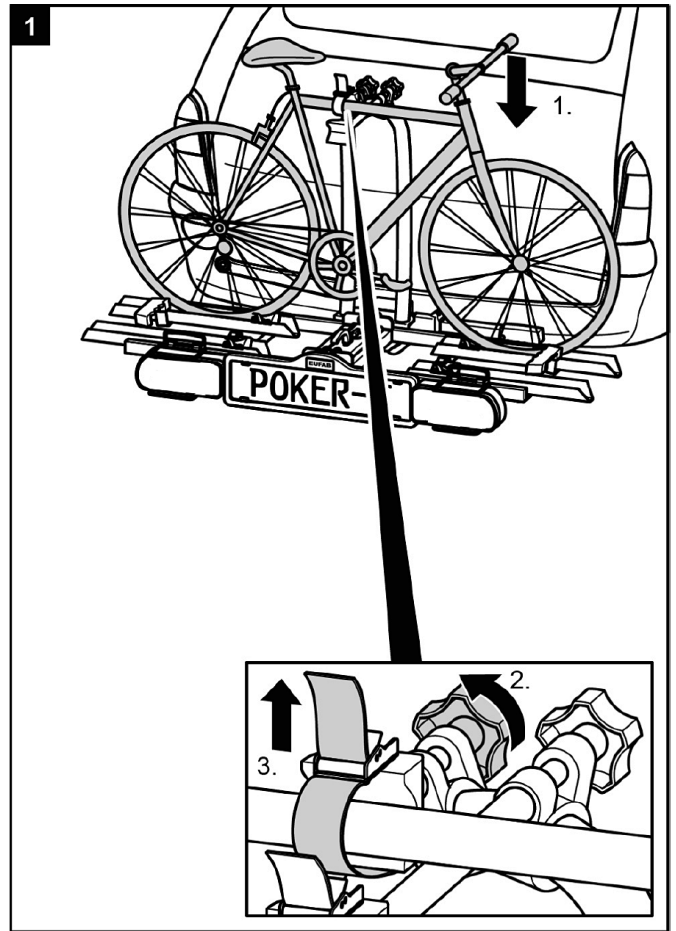
- ▶ Entfernen Sie alle nicht fest mit dem Fahrrad verbundenen Teile, wie z.B. Luftpumpen, Fahrradtaschen, Navigationsgeräte, Batterien oder Akkus.

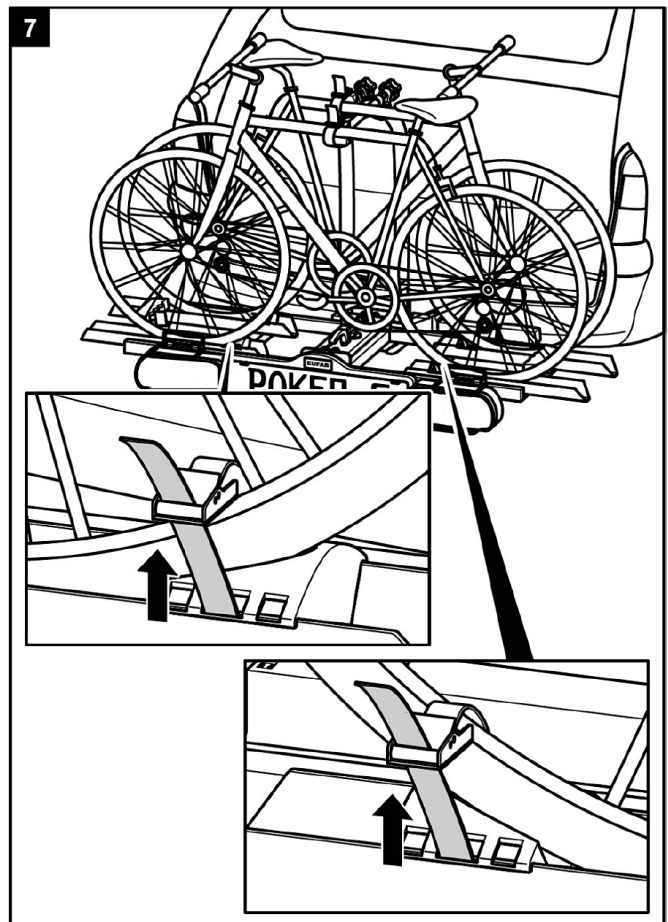
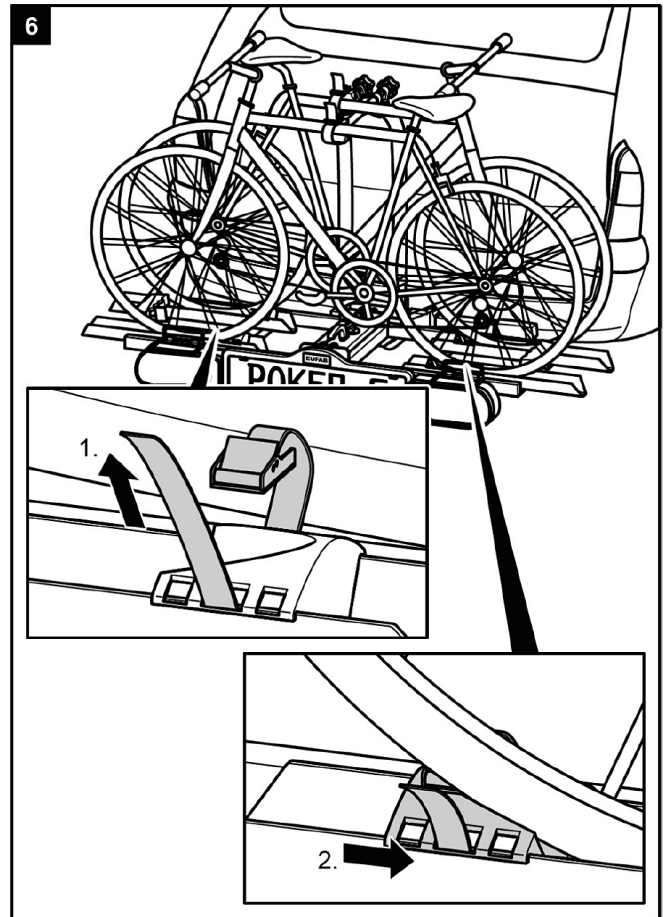
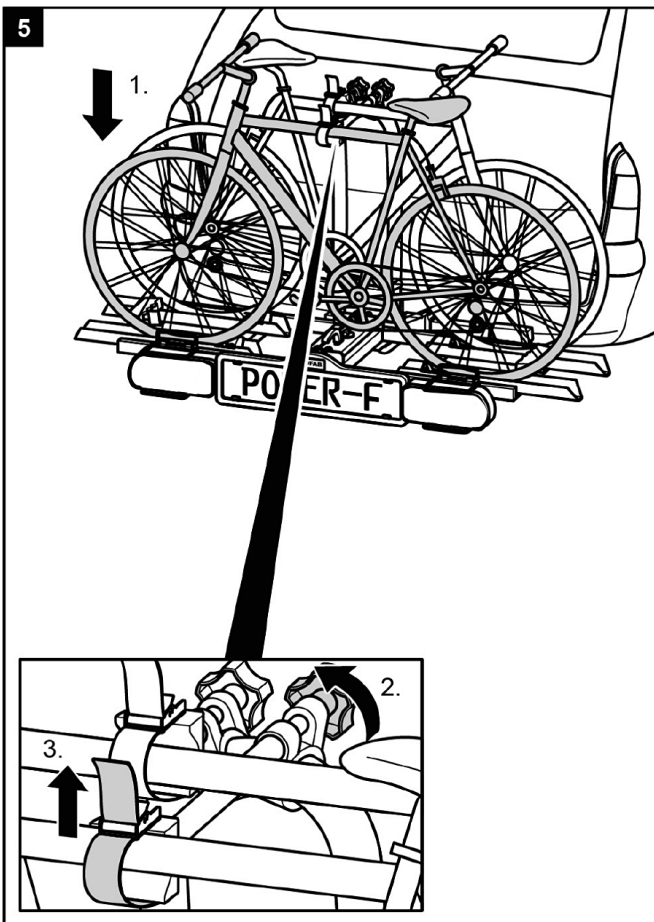
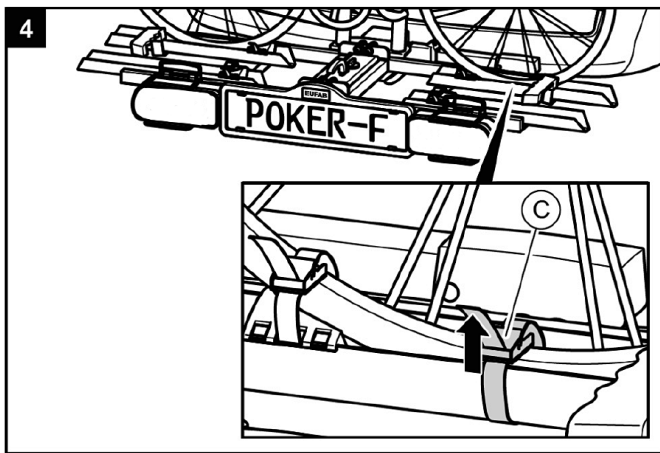
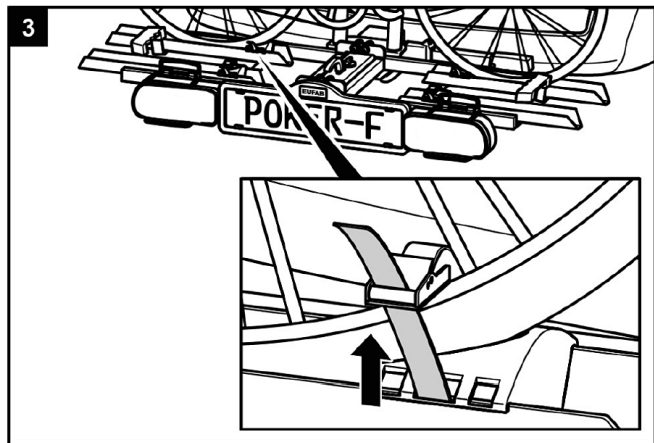


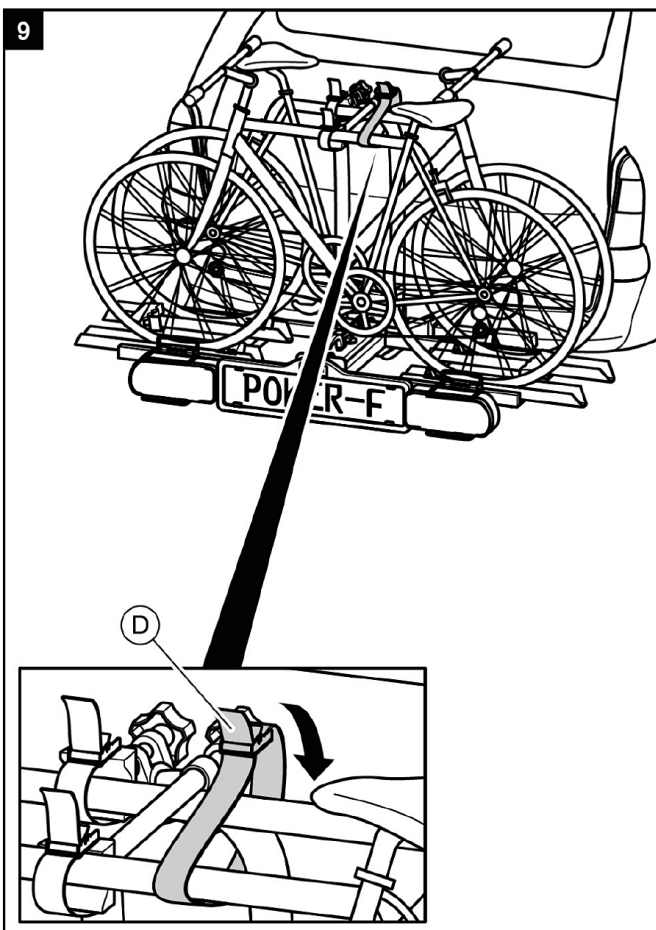
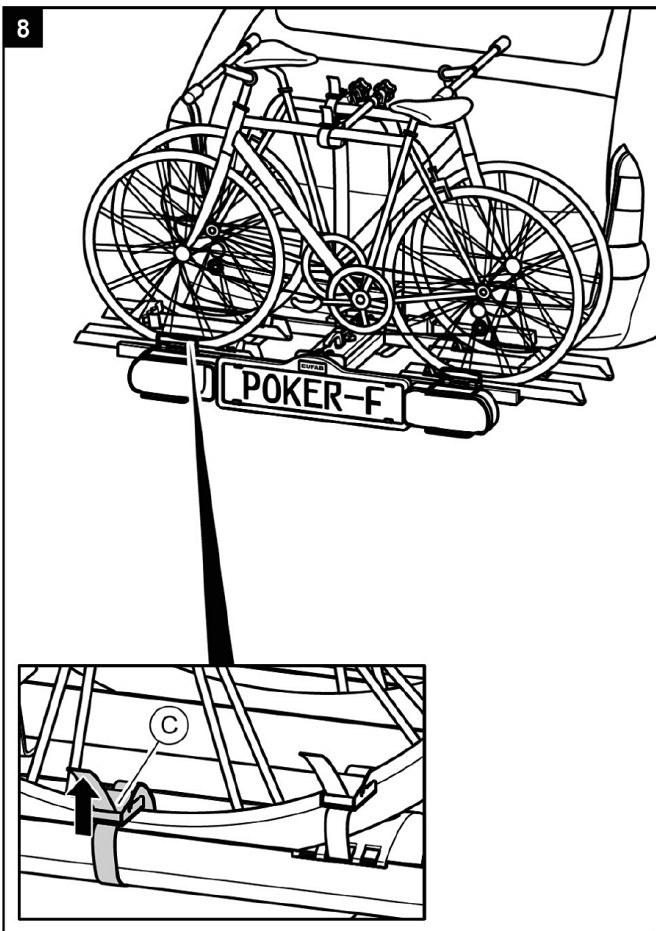
HINWEIS

Um das Fahrverhalten Ihres Fahrzeugs zu verbessern, montieren Sie am besten das schwerste Fahrrad zuerst.

Außerdem sollten Sie, wenn Sie nur ein Fahrrad montieren, das Fahrrad in die Schiene setzen, die sich am nächsten zum Heck des Fahrzeugs befindet.







WARNUNG!
Personen- oder Sachschaden durch Verlieren der Fahrräder.

Das Fahren ohne Sicherheitsgurte kann zu Unfällen führen.

- ▶ Überprüfen Sie vor jedem Fahrtantritt den korrekten und festen Sitz des Gurtes um die Fahrräder und den U-Bügel des Trägers (siehe Schritt 9).
- ▶ Überprüfen Sie vor jedem Fahrtantritt den korrekten und festen Sitz der beiden Gurte um das Vorderrad und den Gurt um das Hinterrad des Fahrrades.
- ▶ Spannen Sie die Gurte ggf. nach.
- ▶ Überprüfen Sie vor jedem Fahrtantritt, ob die verwendeten Gurte unbeschädigt und unverschlissen sind.
- ▶ Beschädigte oder verschlissene Gurte müssen vor Fahrntritt gegen unbeschädigte Gurte ausgetauscht werden.
 Es dürfen dafür nur Gurte verwendet werden die von der EAL GmbH dafür zugelassen sind.

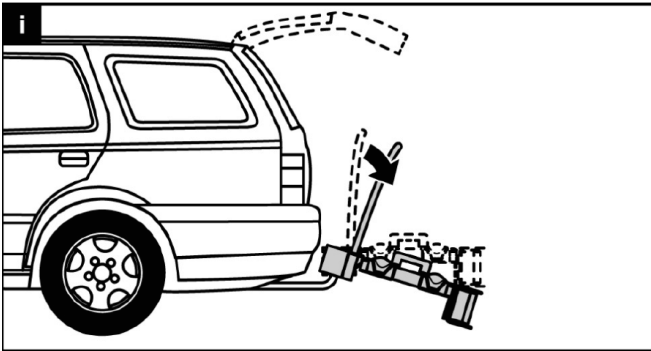


WARNUNG!
Personen- oder Sachschaden durch Verlust eines Fahrrads während der Fahrt.

Eine lockere Verbindung zwischen Träger und Fahrrad kann zum Lösen der Verbindung und Verlust des Fahrrads führen.

- ▶ Prüfen Sie die Fahrräder auf sichere und vollständige Befestigung.
- ▶ Wiederholen Sie bei lockerer Verbindung die Arbeitsschritte 1 bis 6 dieses Kapitels.

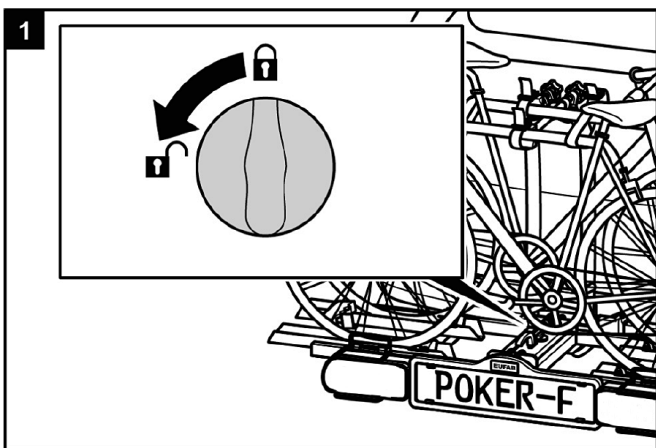
Fahrradträger kippen, Zugang zum Kofferraum



ACHTUNG! Sachschaden durch öffnende Heckklappe.

Die Heckklappe könnte gegen den Fahrradträger schlagen und beschädigt werden.

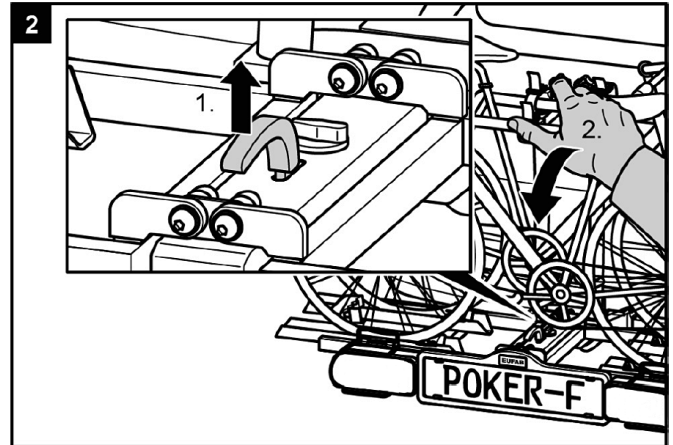
- ▶ Elektrische Heckklappen abschalten und manuell betätigen.
- ▶ Klappen Sie den Fahrradträger vor dem Öffnen der Heckklappe ab.



VORSICHT! Personen- oder Sachschaden durch plötzliches Herunterklappen.

Körperteile oder Gegenstände, die sich beim Herunterklappen unter oder vor dem Träger befinden, können gequetscht werden.

- ▶ Vergewissern Sie sich, dass sich nichts unter dem Träger befindet.
- ▶ Achten Sie auf Ihren Körper, besonders Ihren Kopf, halten Sie einen Sicherheitsabstand ein.
- ▶ Halten Sie den Träger beim Herunterklappen am U-Bügel fest.

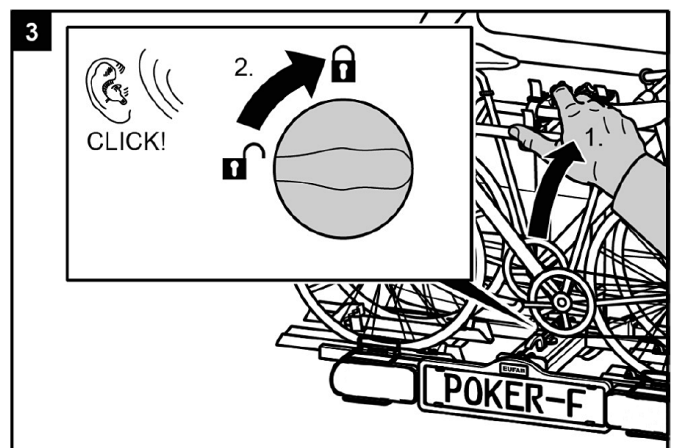


VORSICHT!

Personen- oder Sachschaden durch Heraufklappen möglich.

Körperteile oder Gegenstände, die sich zwischen Träger und Fahrzeug befinden, können gequetscht werden.

- ▶ Vergewissern Sie sich, dass sich nichts zwischen Träger und Fahrzeug befindet.
- ▶ Entfernen Sie alles im Zwischenraum von Träger und Fahrzeug.



WARNUNG!

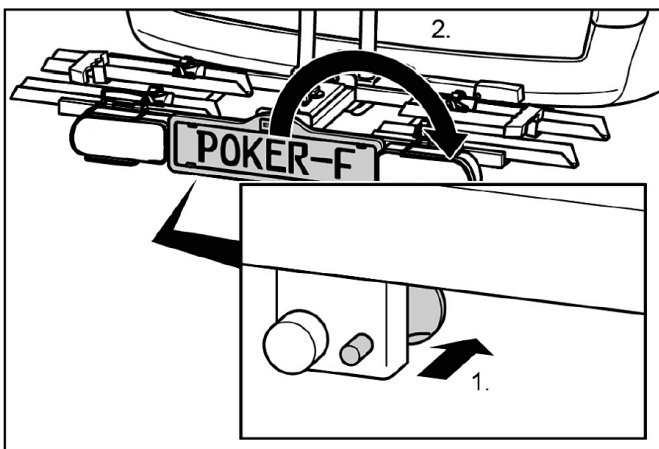
Personen- oder Sachschaden durch Verlust des Fahrradträgers während der Fahrt möglich.

Ein nicht hochgeklappter Fahrradträger kann zum Abreißen des Trägers oder der Kupplung führen.

- ▶ Klappen Sie den Träger vor der Fahrt hoch.
- ▶ Prüfen Sie, ob der Fahrradträger richtig eingerastet ist und der Drehknopf auf verriegelt steht. Rasten Sie den Träger ggf. wie zuvor beschrieben ein, und stellen den Drehknopf auf verriegelt.

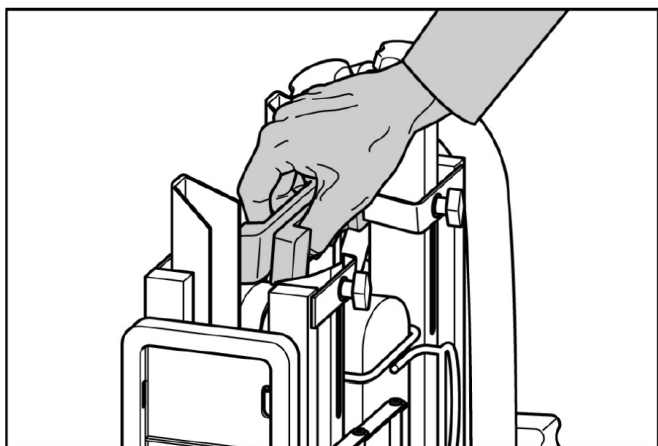
Demontage des Fahrradträgers

Lösen Sie zuerst den Verriegelungsbolzen hinter dem Kennzeichenhalter.

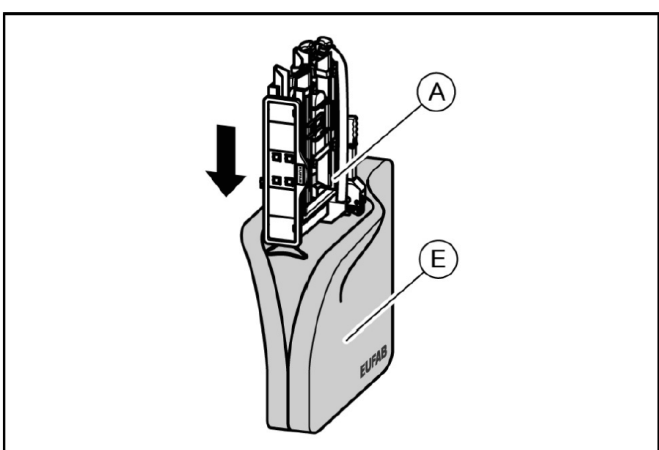


Beim Entfernen des Fahrradträgers gehen Sie anschließend in umgekehrter Reihenfolge der Montage vor.

Tragen des Fahrradträgers ohne Transporttasche



Verstauen des Fahrradträgers in der Transporttasche



Reinigung und Pflege

Der Fahrradträger kann mit einem milden Reinigungsmittel, mit warmem Wasser und/oder einem weichen Tuch gereinigt werden. Entfernen Sie vorher groben Schmutz und Staub. Benutzen Sie keine Lösungsmittel oder ähnliche Reiniger, da diese den Fahrradträger beschädigen können.

Lassen Sie den Fahrradträger von alleine trocknen. Benutzen Sie keinen Fön oder andere Heizgeräte für eine Beschleunigung des Trocknungsvorgangs. Reinigen Sie den Fahrradträger im Küstenbereich und beim Einsatz bei Winterbedingungen regelmäßig, um Salz abzuspolen und die Haltbarkeit des Fahrradträgers zu verlängern. Lagern Sie den Fahrradträger in längeren Zeiten ohne Benutzung (z. B. über den Winter) trocken und geschützt, um die Lebensdauer zu verlängern.

Wartung

Prüfen Sie vor jeder Fahrt den Fahrradträger auf Verschleiß. Insbesondere defekte Metallteile und Spannriemen müssen ausgetauscht werden.

Für den Austausch der Teile wenden Sie sich bitte an unseren Kundenservice.

Jegliche Veränderung an Originalteilen und Materialien oder an der Konstruktion des Fahrradträgers kann die Sicherheit und Leistungsfähigkeit beeinträchtigen.

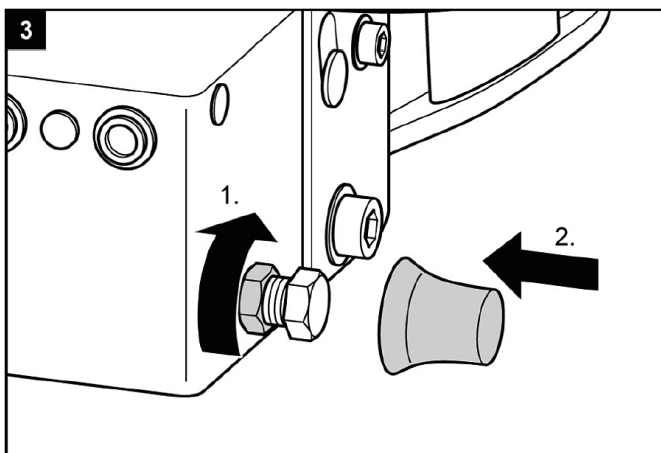
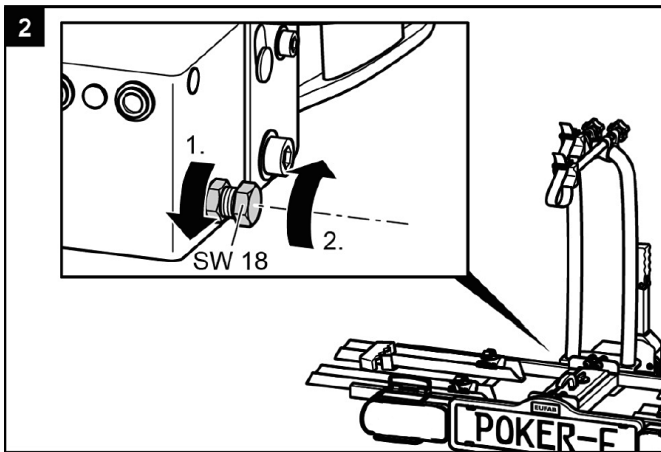
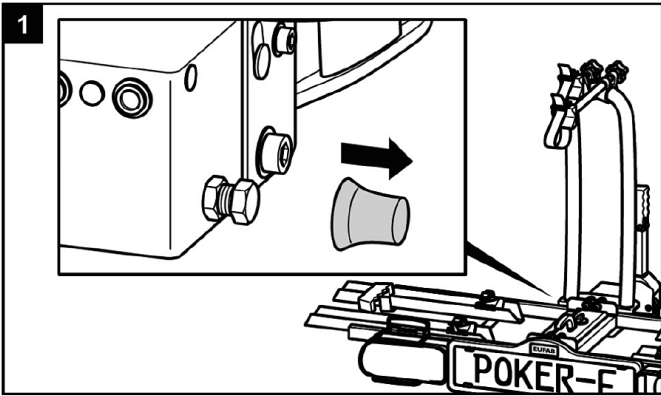
Die Stahlteile des Fahrradträgers wurden werksseitig durch eine Pulverlackbeschichtung gegen Korrosion geschützt. Ist diese Lackschicht beschädigt, sorgen Sie schnellstmöglich für eine professionelle Beseitigung des Schadens.

Bei normalen Bedingungen ist der Fahrradträger nur zu reinigen und ansonsten wartungsfrei.

Nachstellen des Schnellverschlusses

Führen Sie diese Wartung nur durch, wenn sich der Fahrradträger, wie im Kapitel Montage beschrieben, nicht fest auf der Anhängerkupplung montieren lässt.

- ▶ Nehmen Sie den Fahrradträger von der Anhängerkupplung ab, wie unter Demontage beschrieben.
- ▶ Ziehen Sie die Staubschutzkappe ab.
- ▶ Lösen Sie, wie auf der Abbildung zu sehen, die Kontermutter etwas.
- ▶ Drehen Sie die Stellschraube eine viertel Umdrehung hinein.
- ▶ Ziehen Sie die Kontermutter fest.
- ▶ Prüfen Sie, ob der Träger nun fest auf der Anhängerkupplung sitzt, wie unter Montage beschrieben. Wenn nicht, wiederholen Sie die oben beschriebenen Schritte.



Entsorgung



Durch seine Beleuchtungsanlage ist der Fahrradträger ein Elektrogerät.

Werfen Sie Elektrogeräte nicht in den Hausmüll! Elektro- und Elektronik-Altgeräte müssen getrennt gesammelt und einer umweltgerechten Wiederverwertung zugeführt werden.

Über Entsorgungsmöglichkeiten für Elektronik-Altgeräte informieren Sie sich bei Ihrer Gemeinde- oder Stadtverwaltung.

Die Materialien sind recycelbar. Durch Recycling, stoffliche Verwertung oder andere Formen der Wiederverwendung von Altgeräten leisten Sie einen wichtigen Beitrag zum Schutz unserer Umwelt!

Entsorgen Sie den Fahrradträger entsprechend den in Ihrem Land gültigen Gesetzen und Bestimmungen.

Kontakt

📍 **EAL GmbH**

Otto-Hausmann-Ring 107
42115 Wuppertal
Deutschland

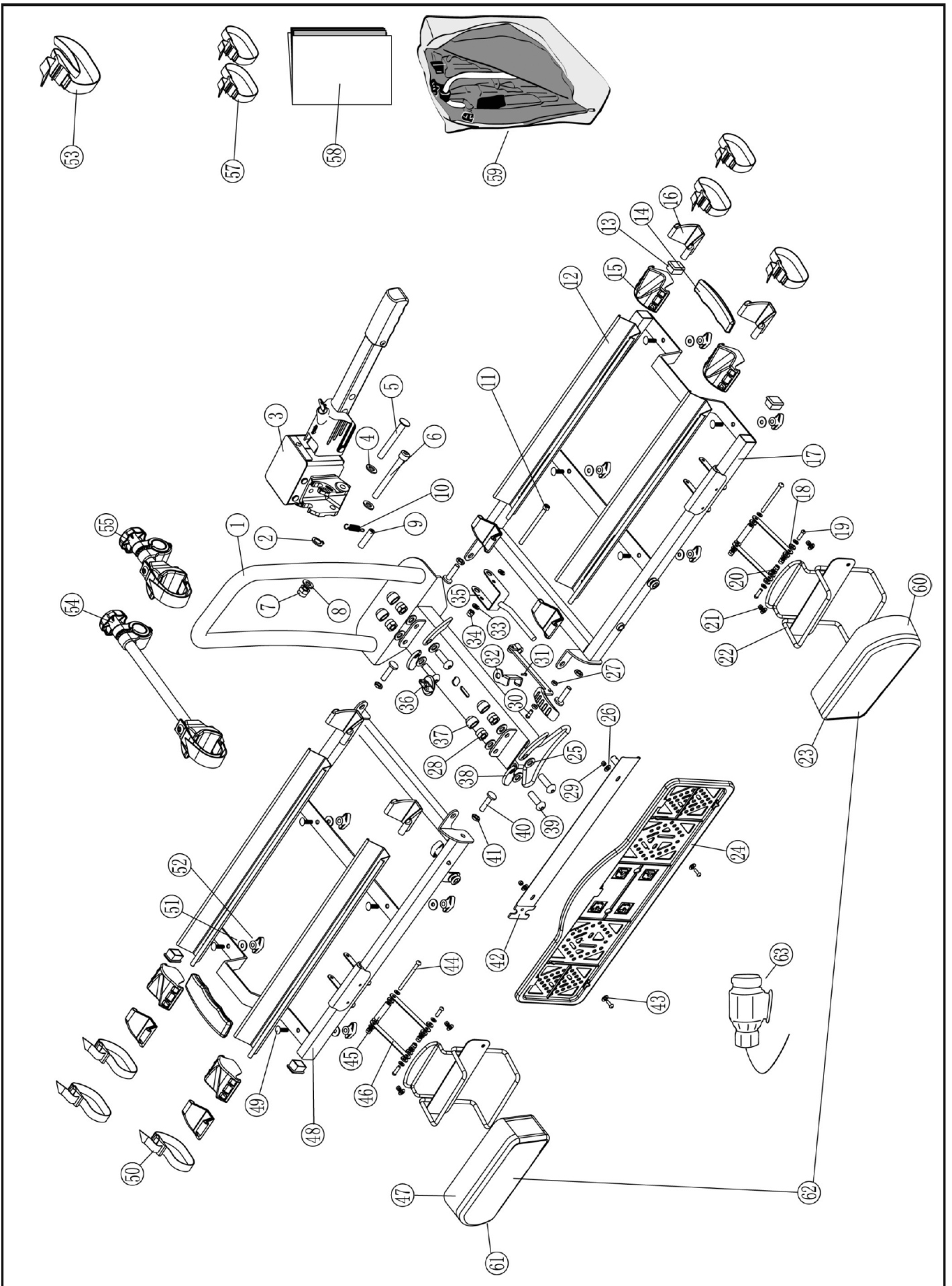
☎ +49 (0)202 42 92 83 0

📠 +49 (0) 202 42 92 83 – 160

✉ info@eal-vertrieb.com

🌐 www.eal-vertrieb.com





Pos.	Ersatzteil-Nr.	Menge	Bezeichnung
1	vormontiert	1	U - Bügel und Grundträger
2	90251	1	U-Scheibe M6
3	90799	1	Schnellverschluss
4	90321	1	U-Scheibe M10
5	vormontiert	1	Bolzen ø 10 mm
6	vormontiert	1	Inbusschraube M10 x 80 mm
7	90320	1	Selbstsichernde Mutter M10
8	90321	1	U-Scheibe M10
9	vormontiert	1	Führungsöse
10	vormontiert	1	Spannfeder Schnellverschluss
11	vormontiert	1	Inbusschraube M6 x 80 mm
12	90604	4	Radschiene Stahl
13	vormontiert	4	Endstopfen Trägertisch
14	vormontiert	2	Kunststoffgriff Tragegriff
15	90666	4	Radblocker vormontiert
16	90605	8	Endkappe Radschiene
17	90716	1	Trägertisch rechts mit Kennzeichenhalter
18	90254	2	U-Scheibe M5
19	vormontiert	4	Schraube M5 x 50 mm
20	vormontiert	4	Hutmutter M5
21	vormontiert	4	Hutmutter M5
22	vormontiert	2	Lampenhalterbügel
23	11500	1	Rauchglas rechts
24	90414	1	Kennzeichenhalter
25	90321	8	U-Scheibe M10
26	90254	4	U-Scheibe M5
27	90250	1	Selbstsichernde Mutter M5
28	90320	4	Selbstsichernde Mutter M10
29	90250	2	Selbstsichernde Mutter M5
30	90405	1	Schraube M5 x 25 mm
31	vormontiert	1	Entriegelungshebel
32	vormontiert	1	Verriegelung

Pos.	Ersatzteil-Nr.	Menge	Bezeichnung
33	90251	1	U-Scheibe M6
34	90253	1	Selbstsichernde Mutter M6
35	vormontiert	1	Spannhebel
36	vormontiert	1	Drehknopf Verriegelung
37	90675	4	Abdeckkappe Mutter M10
38	vormontiert	4	Scharnierschutz
39	vormontiert	4	Inbusschraube M10 x 30 mm
40	vormontiert	4	Inbusschraube M8 x 25 mm
41	vormontiert	4	Mutter M8
42	vormontiert	1	Kenneichenhalter Vernietet mit Teil 17
43	90422	2	Schraube M5 x 10 mm
44	vormontiert	4	Schraube M5 x 55 mm
45	vormontiert	4	Hülse M5 x 35 mm
46	vormontiert	4	Haltearm Rückleuchtenhalter
47	11503	1	Rückleuchte links Rauchglas
48	90717	1	Trägertisch links
49	90551	8	Schlossschraube M6 x 20 mm
50	90230	4	Spanngurt klein
51	90251	8	U-Scheibe M6
52	90515	8	Flügelmutter M6
53	90224	1	Sicherheitsgurt im Zubehörbeutel
54	11231	1	Rahmenhalter lang
55	11230	1	Rahmenhalter kurz
57	90230	2	Spanngurt klein im Zubehörbeutel
58	90715	1	EGBE im Zubehörbeutel
59	90754	1	Tasche
60	11502	1	Lampe rechts
61	11501	1	Rauchglas links
62	11504	1	Lampen komplett mit Kabel
63	11505	1	Kabelbaum für Rückleuchten

Bicycle carrier POKER-F



Item no. 12010LAS
Operating instructions

Contents

Details about this Instruction Manual	18
Foreword	18
Obligations Concerning the Handling of this Instruction Manual	18
Proper Use	18
Explanation of the Safety Instructions	18
Delivery Contents	19
Technical Specifications	19
Coupling Requirements	19
Safety Instructions	19
Before first use	20
Fitting the registration plate to the bicycle carrier	20
Fitting of the bracket on the bicycle carrier	21
Mounting bicycles	24
Tilting the bicycle carrier, access to the luggage space	27
Dismantling the bicycle carrier	28
Carrying the bicycle carrier without the transport bag	28
Stowing the bicycle carrier in the transport bag	28
Cleaning and Care	28
Maintenance	28
Adjustment of the quick release fastener	28
Disposal	29
Contact	29
Spare parts overview - Exploded drawing	30
Spare parts overview - Table	31

Details about this Instruction Manual

Foreword

This instruction manual helps you with the

- proper and
- safe

Use of the POKER-F bicycle carrier.

Obligations Concerning the Handling of this Instruction Manual

Any person who

- fits
- cleans or
- disposes of

This bicycle carrier must have noted and understood the complete content of this instruction manual.

Always keep this instruction manual to hand and in a safe place. If the bicycle carrier is passed on, pass on the instruction manual with it.

Proper Use

The POKER-F bicycle carrier serves to transport a maximum of two bicycles. It may be fitted only on tow hitches that meet the requirements specified in the chapter on Coupling Requirements.

Moreover, under no circumstances is the maximum permitted load of the bicycle carrier to be exceeded.

Proper use also includes adherence to all information in these fitting instructions and particularly adherence to the safety instructions. Any other use is considered to be improper and may cause damage to property or injury to people. EAL GmbH accepts no liability for damages caused by improper use.

Explanation of the Safety Instructions

The following categories of safety instructions can be found in the instructions:



WARNING!

Personal injury possible:

Instructions with the heading WARNING warn of a possible impending danger. Failure to avoid such danger could result in serious or even fatal injuries.



CAUTION!

Personal injury or material damage possible:

Instructions under the heading CAUTION warn of possibly impending danger. Failure to avoid such danger may result in slight or minor injuries. The product or other nearby objects may be severely damaged.



ATTENTION!

Personal injury or material damage possible:

Instructions under the heading ATTENTION warn of a potentially harmful situation. Failure to avoid such situations may result in damage to the product or other nearby objects.



NOTE

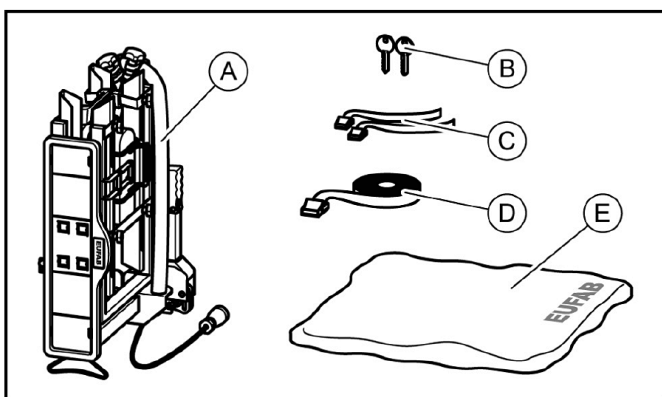
Other instructions:

Useful tip. Makes operation or fitting of the product easier or gives a better understanding.

The respective safety symbol used does not replace the text of the safety instruction.

You must therefore read the safety instruction and follow it exactly!

Delivery Contents



- A = Bicycle carrier
- B = 2 keys
- C = 2 safety straps for front wheels
- D = Safety strap for bicycle frame
- E = Transport bag

Technical Specifications

Material:	Steel
Net weight:	approx. 18 kg
Max. load:	60 kg
Dimensions (WxHxD):	approx. 142 x 70 x 58 cm
Packaging size (WxHxD):	approx. 57 x 74 x 25,8 cm

Do not exceed the max. load of the bicycle carrier and the permitted tongue load of the tow hitch!

The total permitted weight and permitted axle load of the vehicle must not be exceeded with the bicycle carrier and load.

Coupling Requirements



DANGER!

The tow hitch breaking can cause injury to people.

The coupling may break as a result of fitting the bicycle carrier on a coupling in a material that is too soft.

- ▶ Fit the bicycle carrier only on a coupling made of St52 steel, GG52 grey cast iron or better quality.
- ▶ Never fit the carrier on a coupling made of aluminium, other light metals or plastic.

Fit the bicycle carrier only on tow hitches with the following properties:

Material: Min. St52 steel or GG52 grey cast iron
 D-value..... $\geq 7,6$ kN

Follow the instructions of the coupling manufacturer.

Safety Instructions

Follow the fitting instructions exactly. Not following the instructions can cause injury to people and damage to property.

If you are unsure when fitting, please ask your dealer or the manufacturer for further information.

Neither the manufacturer nor the dealer is liable for damages due to improper use or incorrect fitting.

Check the bicycle carrier and its load regularly! You have an obligation to do this and will be held responsible in the case of damage.



NOTE

A European operating licence is in place for this bicycle carrier. It is enclosed with this carrier and must be carried when the carrier is used.



WARNING!

Personal injury or material damage due to changed vehicle driving characteristics.

Driving with the mounted bicycle carrier will affect the driving characteristics of your vehicle.

- ▶ Adjust your driving speed to the new vehicle behaa Adjust your speed to the new driving characteristics. viour.
- ▶ Never drive faster than 130 km/h.
- ▶ Avoid sudden and jerky steering movements.
- ▶ Remember that your vehicle is longer than usual.



WARNING!

Personal injury or material damage due to loss of the bicycles.

Carrying bicycles without using the safety straps can lead to accidents.

- ▶ Before the start of every journey, check the correct and firm attachment of the strap around the bikes and the U-shaped bracket of the carrier (see Step 9).
- ▶ Before the start of every journey, check the correct and firm attachment of both straps around the front wheel, and the strap around the rear wheel of the bicycle.
- ▶ Tighten the straps if necessary.
- ▶ Before the start of every journey, check that the straps are not worn or damaged.
- ▶ Worn or damaged straps must be replaced with undamaged straps before the start of the journey. The straps used must be approved by EAL GmbH.



WARNING!
Personal injury or material damage possible due to an unsecured/incorrectly mounted bicycle carrier.

The moving parts of the bicycle carrier constitute a source of danger if not properly mounted.

- ▶ Disassemble the bicycle carrier when not in use.



WARNING!
Personal injury or material damage possible due to protruding parts.

Parts protruding beyond the edge of the vehicle or bicycle carrier can cause personal injury or material damage when driving.

- ▶ Only mount parts that do not protrude beyond the edge of the vehicle.



WARNING!
Personal injury or material damage due to overloading.

Exceeding the max. load capacity of the bicycle carrier as well as the permissible load on the coupling joint of the trailer coupling or the permissible overall weight can lead to serious accidents.

- ▶ Observe the information on the max. load capacity, permissible coupling joint load and permissible overall weight of your vehicle. Never exceed these specifications.



ATTENTION!
Material damage due to opening tailgate.

The tailgate could hit against the bicycle carrier and be damaged.

- ▶ Switch off the electric tailgate and operate them manually.
- ▶ Fold down the bicycle carrier before opening the tailgate.



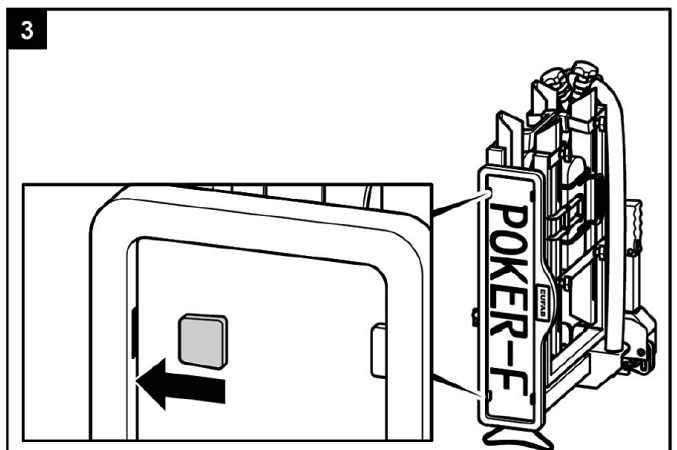
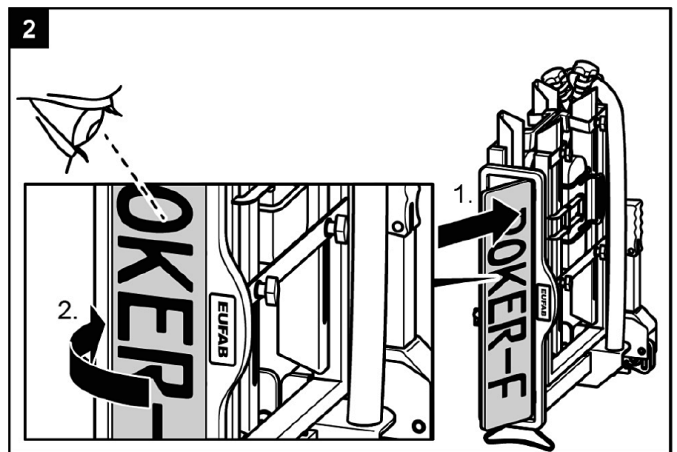
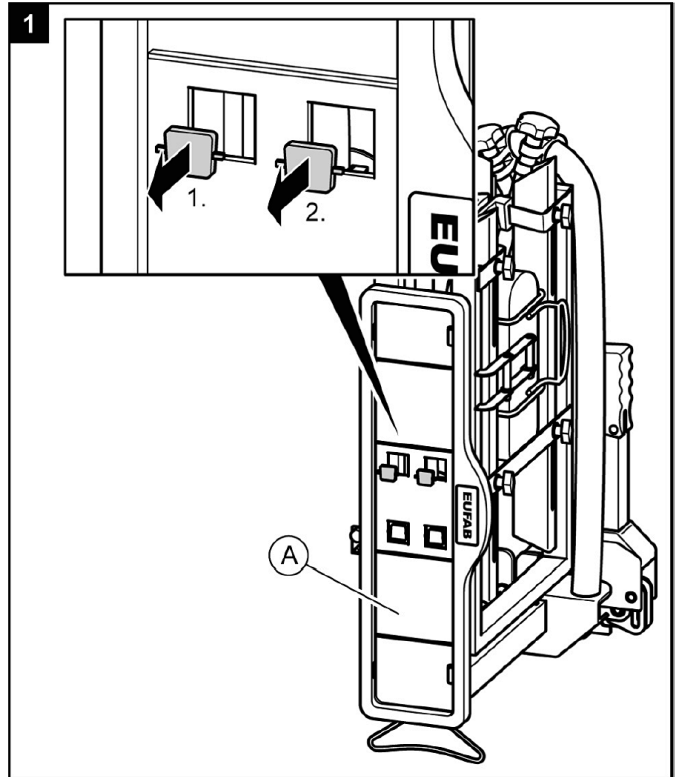
ATTENTION!
Material damage caused by hot exhaust gases.

Damage can be caused to the bicycle carrier or the bicycles if the the exhaust pipe is too close.

- ▶ If necessary, use an exhaust deflector.

Before first use

Fitting the registration plate to the bicycle carrier



Fitting of the bracket on the bicycle carrier

- ▶ Park your vehicle on a level surface.
- ▶ Apply the handbrake.



WARNING!
Personal injury or material damage due to damaged bicycle carrier.

Damage of the carrier, e.g. by bent parts, cracks or scratches, prevent the safe operation of the carrier.

- ▶ Do not fit the bicycle carrier if it is damaged in any way.
- ▶ Proceed as described in the chapter "Maintenance".



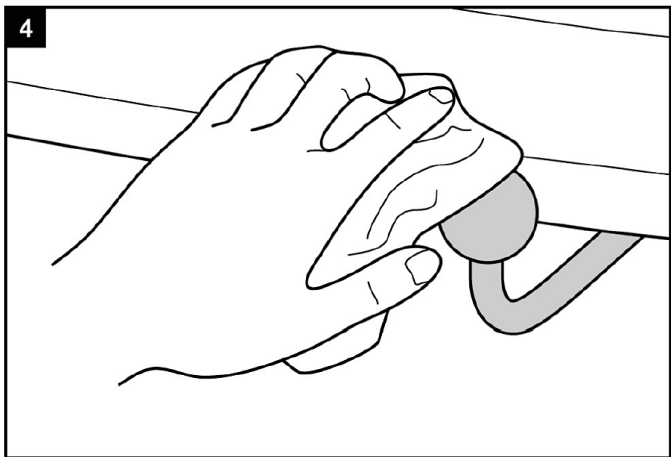
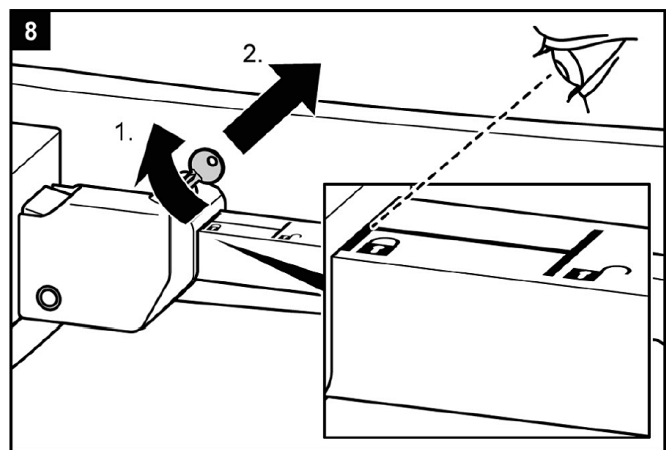
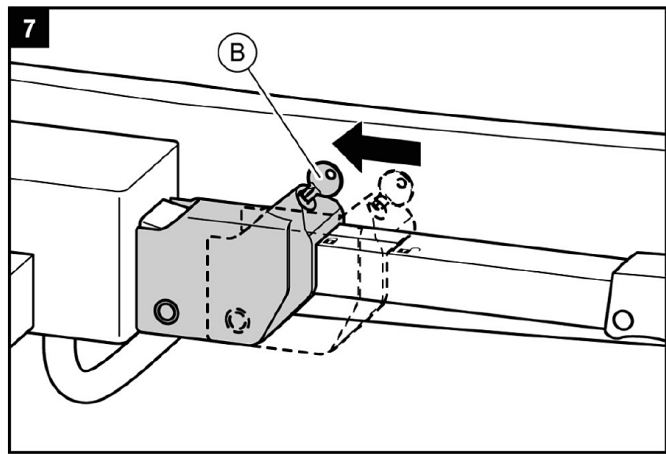
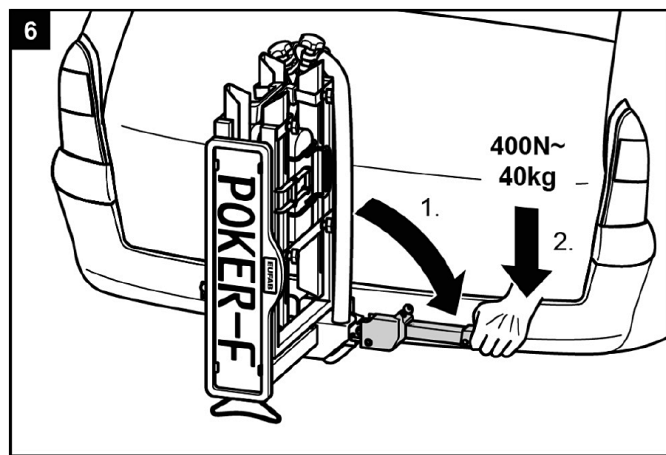
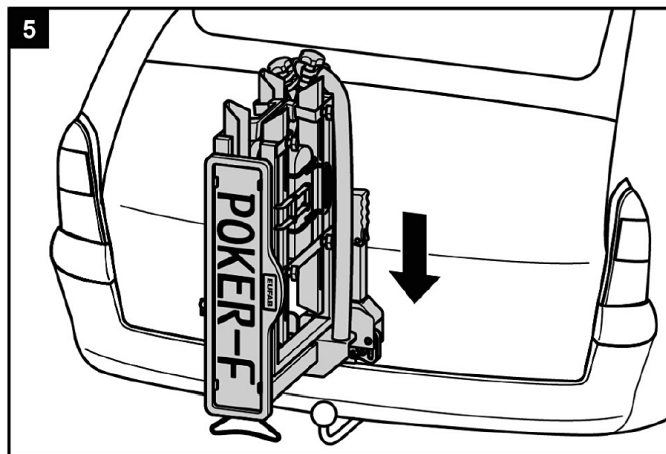
WARNING!
Personal injury or material damage due to loss of the bicycle carrier during the journey.

A faulty or defective connection between the bicycle carrier and trailer coupling can lead to the detachment of the bicycle carrier.

- ▶ Replace the trailer coupling if it is damaged.
- ▶ Clean the trailer coupling of dirt, dust and grease.



NOTE
 There is often a layer of paint on the coupling ball. For the best possible attachment of the bicycle carrier, this paint coating should be carefully removed. Note the instructions of the coupling manufacturer.





WARNING!

Personal injury or material damage due to unsecure bicycle carrier.

If the lever is not secured by locking, the bicycle carrier could become detached from the vehicle during the journey.

- ▶ Check that you have locked the lever and removed the key.
- ▶ Lock the bicycle carrier.

Locking the bicycle carrier also prevents its possible loss by theft.



WARNING!

Personal injury or material damage due to loss of the bicycle carrier during the journey.

A loose connection between the bicycle carrier and trailer coupling can lead to detachment of the bicycle carrier.

- ▶ Check the bicycle carrier for secure attachment.
- ▶ Repeat steps 4 to 8 in the event of a loose connection. If this brings about no improvement, the quick-fastener may need to be adjusted, see chapter "Maintenance".

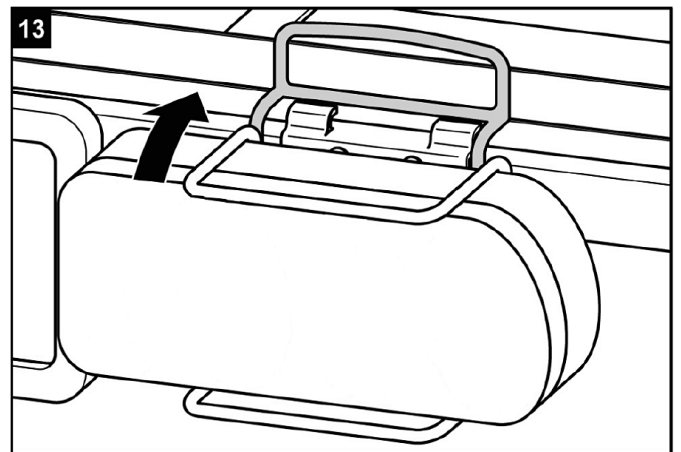
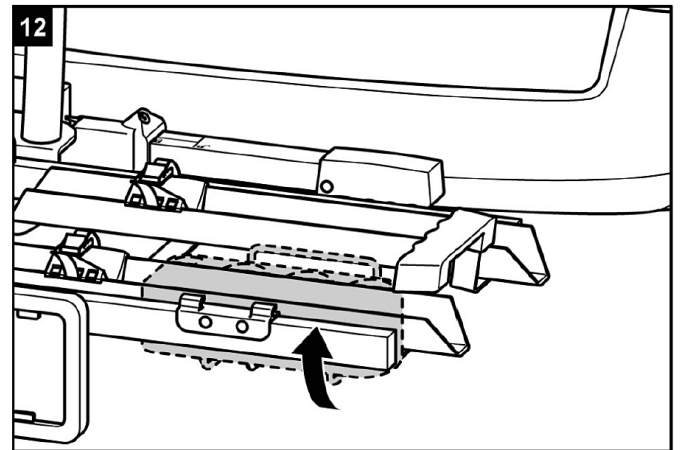
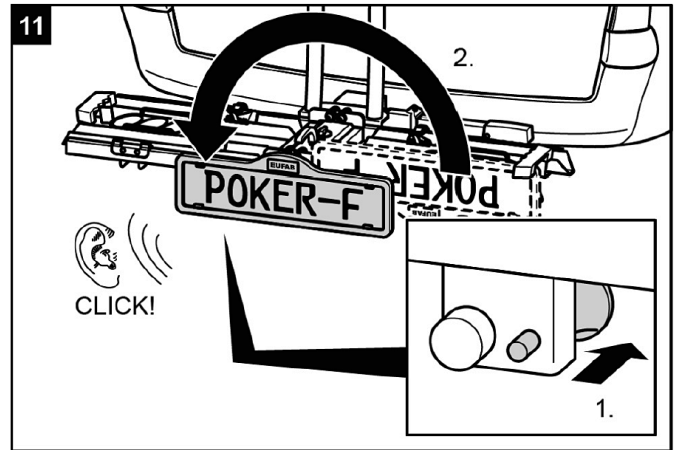
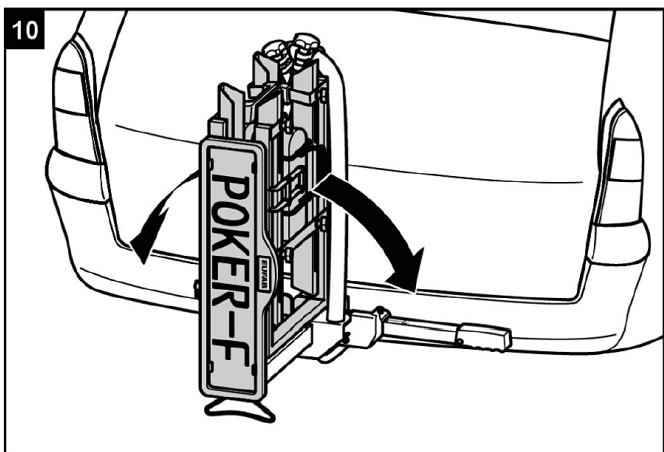
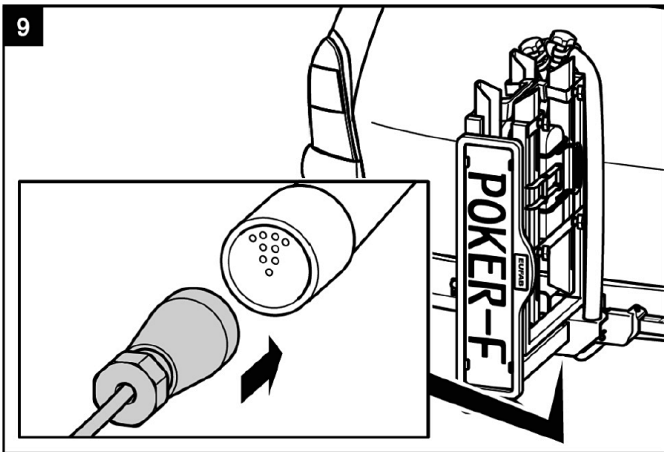


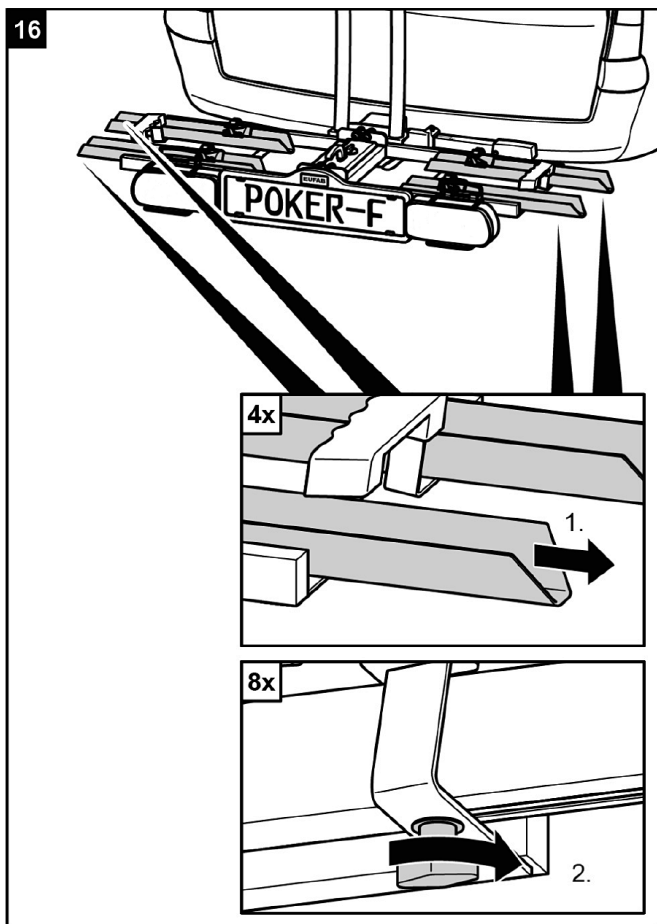
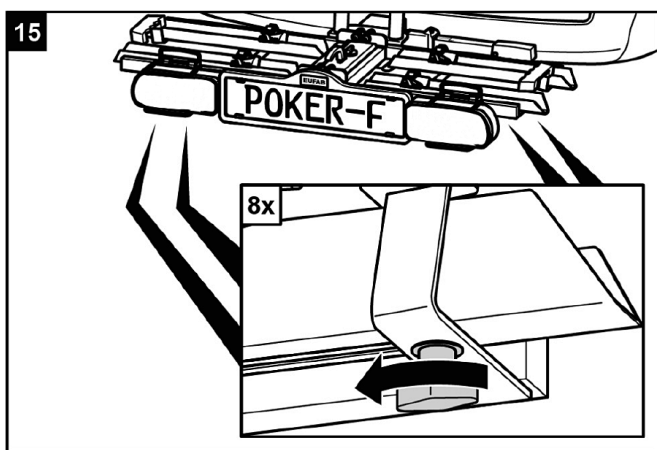
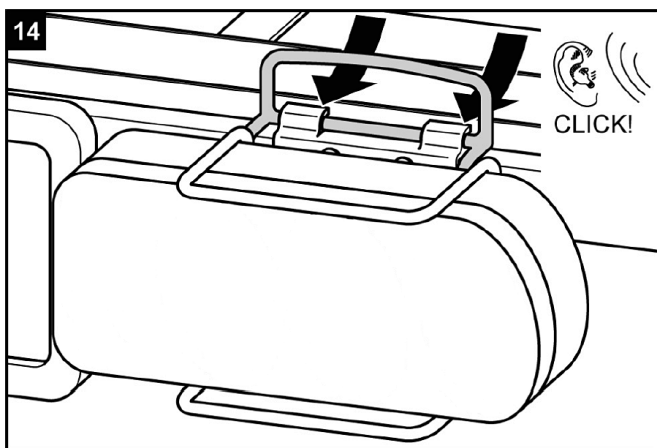
WARNING!

Personal injury or material damage due to unsecure registration plate holder.

If the registration plate holder is not secured by the locking bolt, it could become detached during the journey.

1. Withdraw the locking bolt.
2. Fold down the registration plate holder until it is heard to engage.
3. Release the locking bolt and let it snap into the hole of the license plate holder.



**ATTENTION!****Personal injury or material damage possible due to loose parts.**

Improperly tightened wing screws on the rails of the bicycle carrier can become loose during the journey, resulting in the loss of the screws and rails.

- ▶ Tighten all wing screws on the rails handtight before starting the journey.

**WARNING!****Personal injury due to not being seen by other road-users.**

Driving with a defective lighting system can lead to accidents.

- ▶ Check the correct operation of the lighting system before the start of every journey.
- ▶ Replace any defective bulbs.
- ▶ Check the connection between the plug and coupling.

Mounting bicycles



ATTENTION!

Personal injury or material damage possible due to loose parts.

Improperly tightened parts on the bicycles can become loose during the journey.

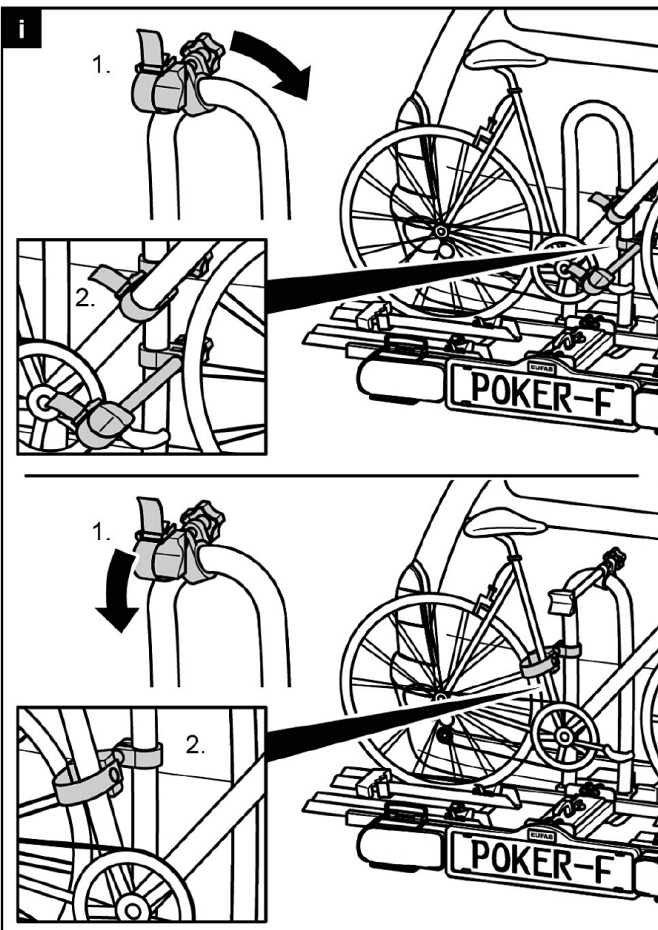
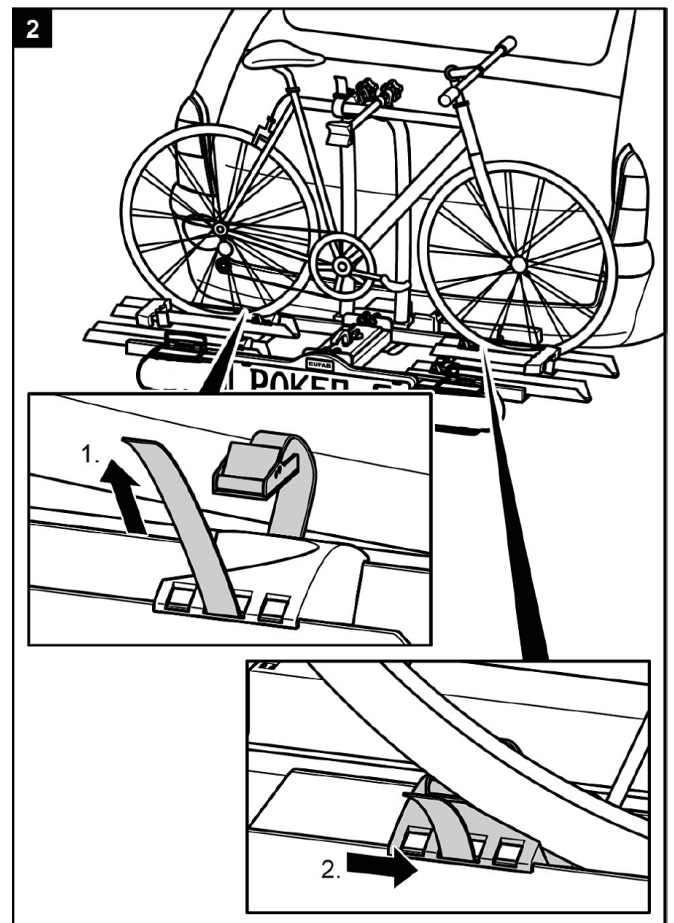
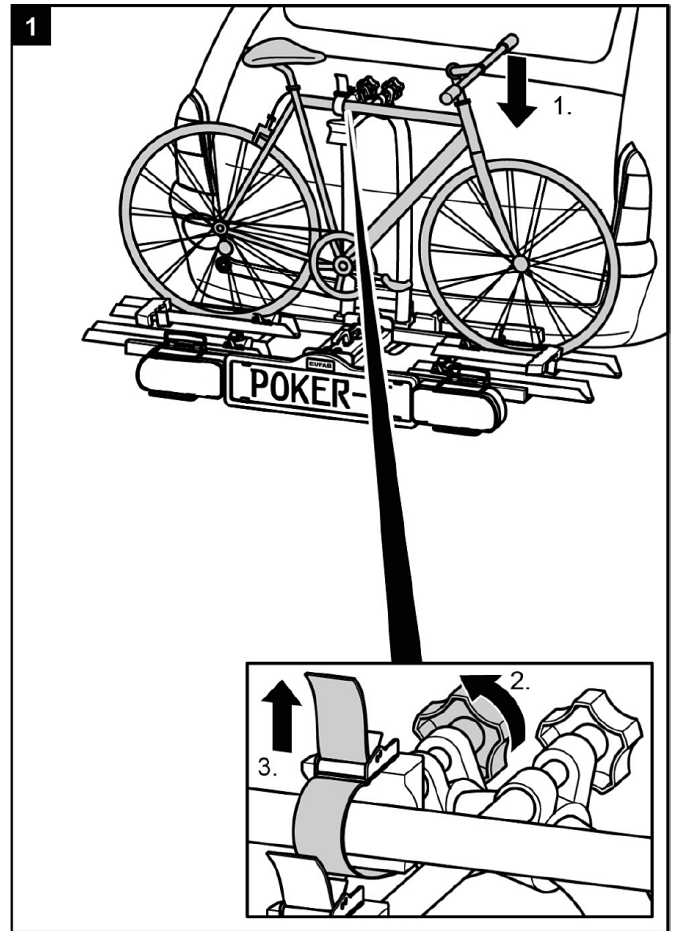
- ▶ Remove all parts not firmly attached to the bicycle, such as bicycle pumps, panniers, navigation devices or batteries.

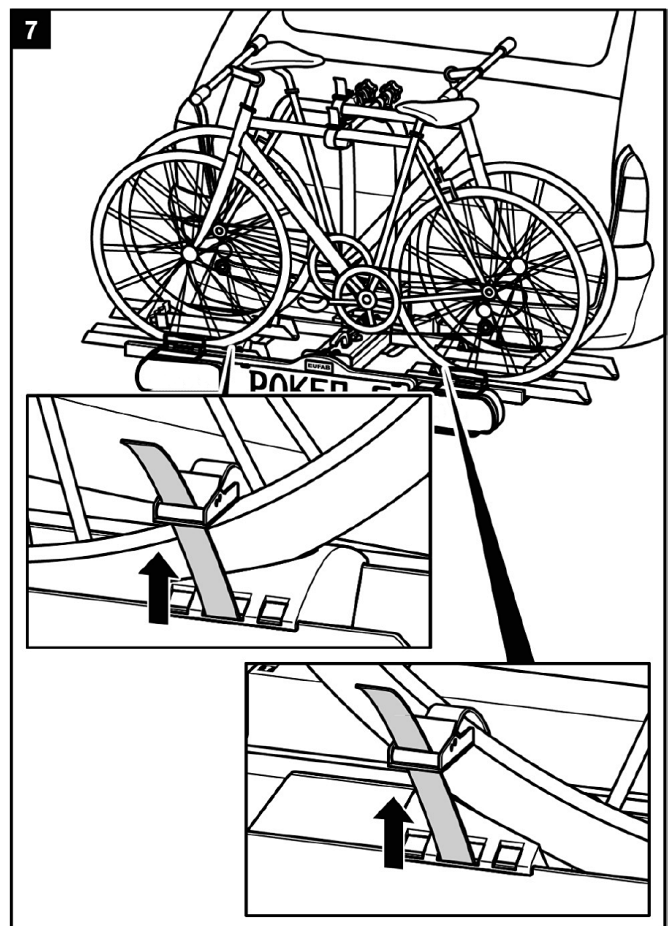
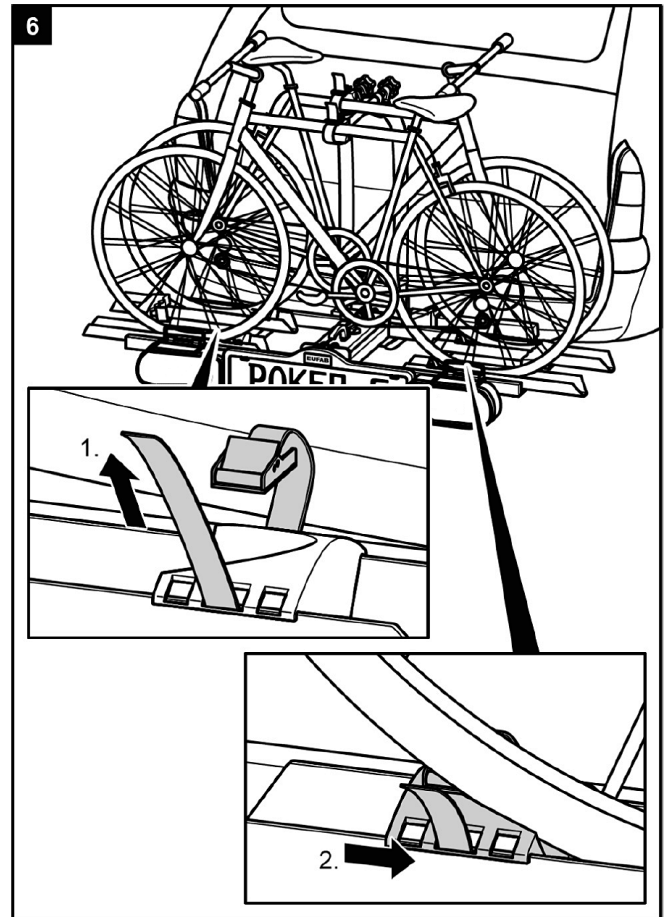
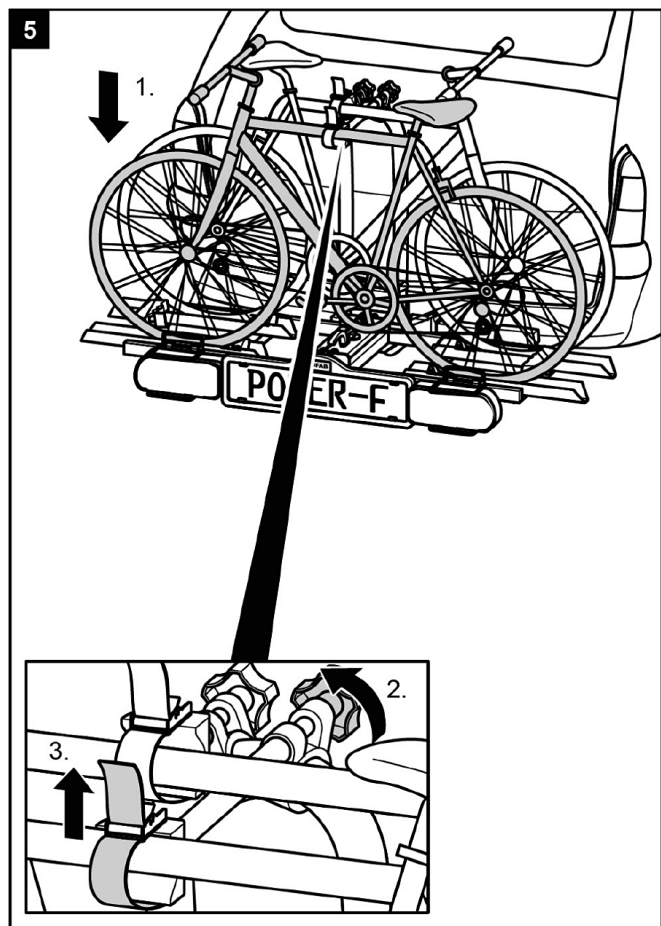
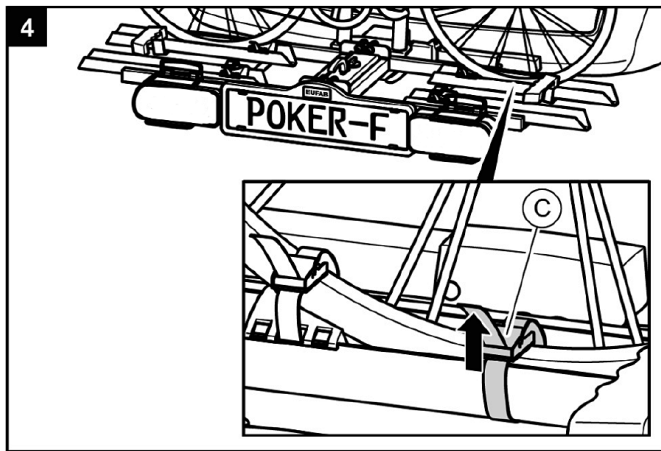
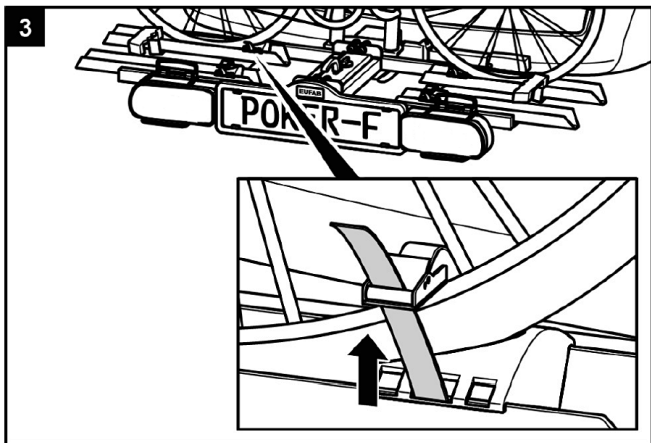


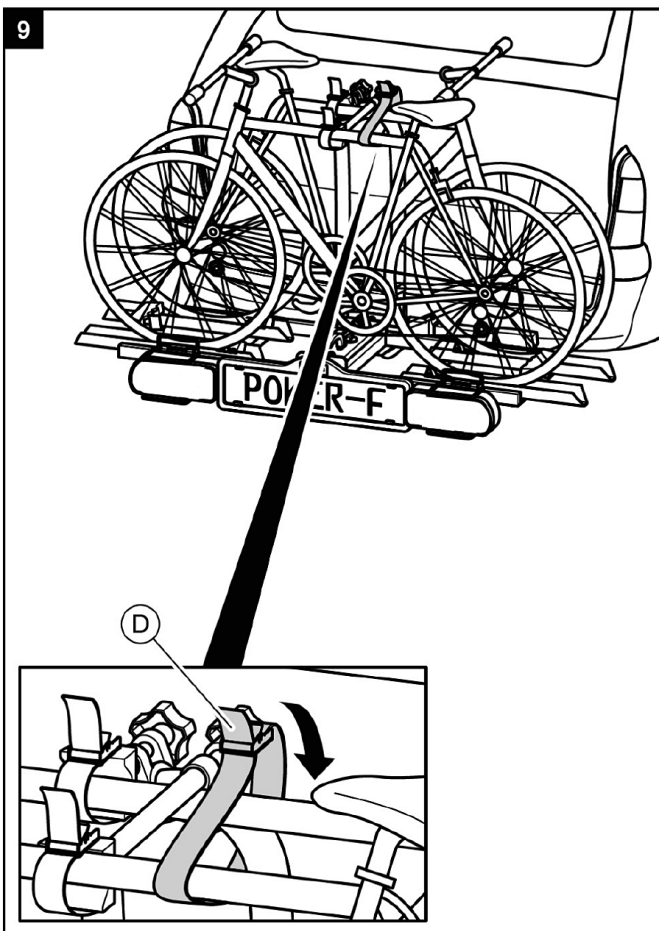
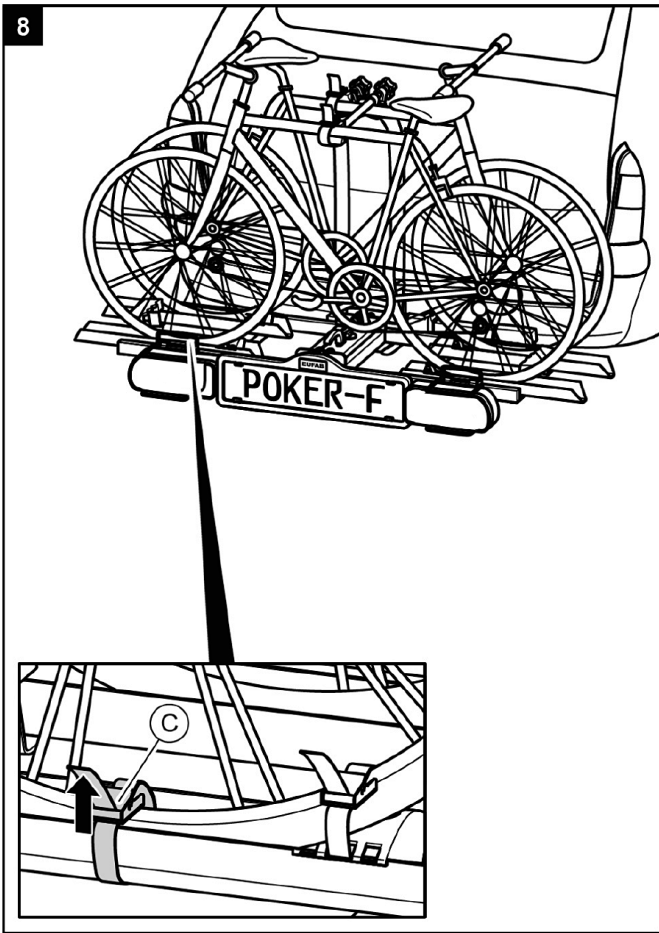
NOTE

In order to improve the driving characteristics of your vehicle, mount the heavier bicycle first.

If carrying only one bicycle, this should be mounted in the rail closest to the rear of the vehicle.







WARNING!
Personal injury or material damage due to loss of the bicycles.

Carrying bicycles without using the safety straps can lead to accidents.

- ▶ Before the start of every journey, check the correct and firm attachment of the strap around the bikes and the U-shaped bracket of the carrier (see Step 9).
- ▶ Before the start of every journey, check the correct and firm attachment of both straps around the front wheel, and the strap around the rear wheel of the bicycle.
- ▶ Tighten the straps if necessary.
- ▶ Before the start of every journey, check that the straps are not worn or damaged.
- ▶ Worn or damaged straps must be replaced with undamaged straps before the start of the journey. The straps used must be approved by EAL GmbH.

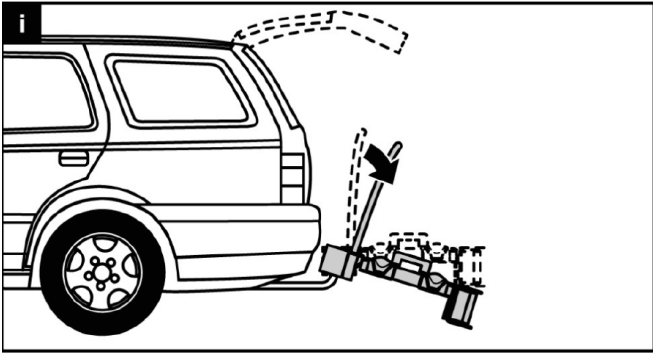


WARNING!
Personal injury or material damage due to loss of a bicycle during the journey.

A loose connection between the bicycle carrier and bicycle can lead to detachment of the connection and loss of the bicycle.

- ▶ Check the bicycles for secure and complete attachment.
- ▶ Repeat steps 1 to 6 of this chapter in the event of a loose connection.

Tilting the bicycle carrier, access to the luggage space

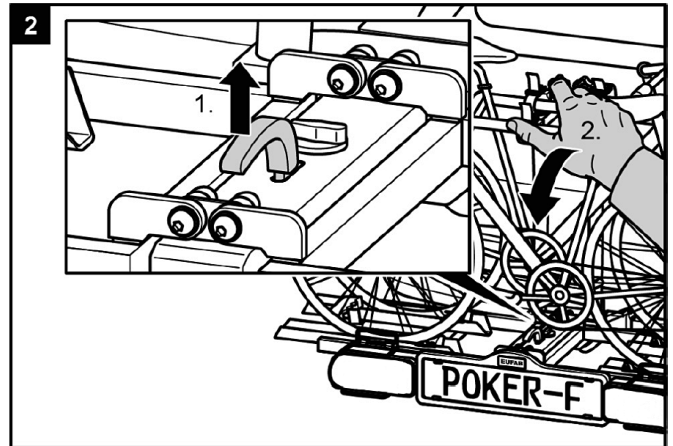


ATTENTION!

Material damage due to opening tailgate.

The tailgate could impact against the bicycle carrier and be damaged.

- ▶ Switch off electric tailgates and operate them manually.
- ▶ Fold down the bicycle carrier before opening the tailgate.

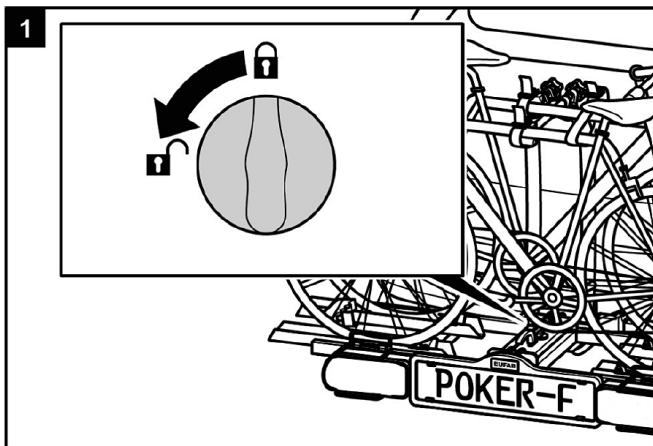


CAUTION!

Personal injury or material damage possible when folding up the carrier.

Body parts or objects between the carrier and the vehicle when it is folded up may be trapped.

- ▶ Make sure that there is nothing between the carrier and the vehicle.
- ▶ Remove any objects between the carrier and the vehicle.

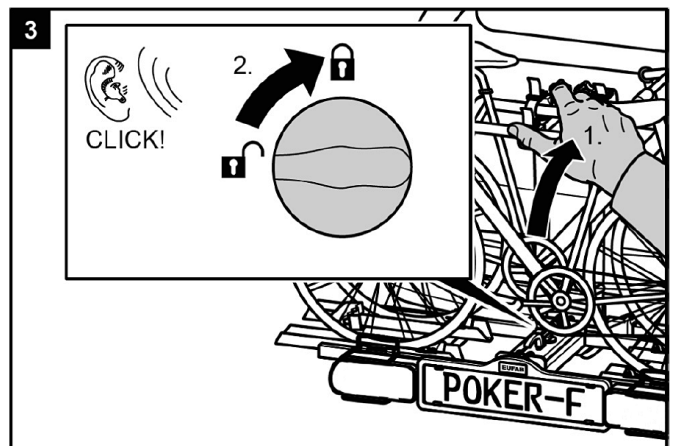


CAUTION!

Personal injury or material damage due to sudden folding down of the carrier.

Body parts or objects under or in front of the carrier when it is folded down may be trapped.

- ▶ Make sure that there is nothing under the carrier.
- ▶ Keep all body parts, and particularly your head, clear, and maintain a suitable safety distance.
- ▶ Hold the carrier by the U-bracket when folding it down.



WARNING!

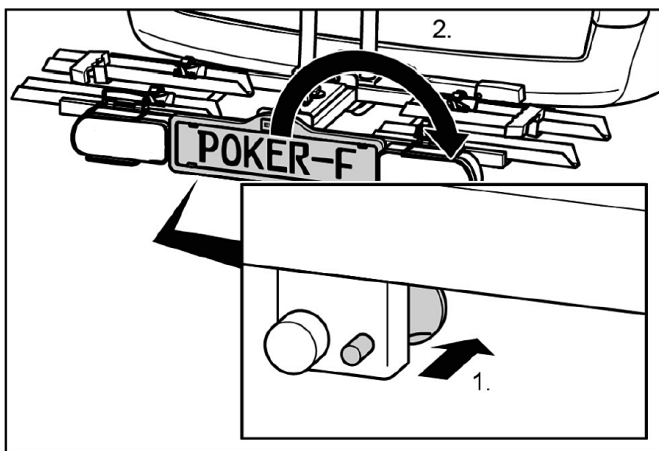
Personal injury or material damage possible due to loss of the bicycle carrier during the journey.

A bicycle carrier which is not folded up can result in detachment of the carrier or the coupling.

- ▶ Fold the carrier up before the start of the journey.
- ▶ Check that the bicycle carrier is correctly engaged and the rotary knob is set to "locked". Lock the carrier if necessary as described above and set the rotary knob to "locked".

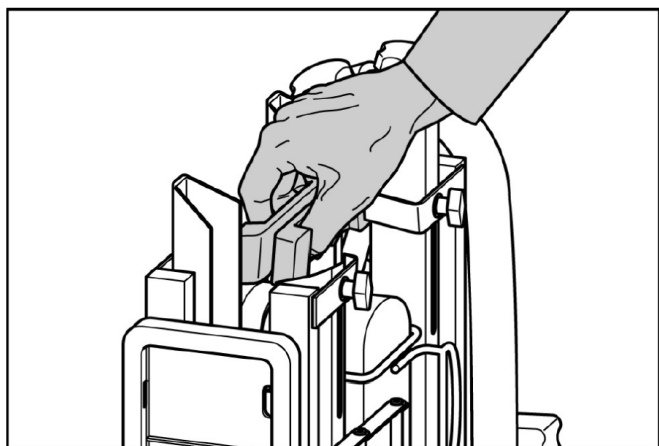
Dismantling the bicycle carrier

First release the locking bolt behind the registration plate holder.

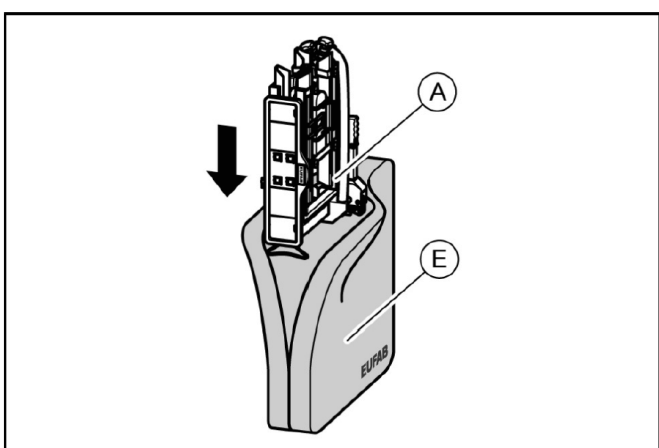


To dismantle the bicycle carrier, proceed in the reverse order to fitting.

Carrying the bicycle carrier without the transport bag



Stowing the bicycle carrier in the transport bag



Cleaning and Care

The bicycle carrier can be cleaned with a mild detergent, warm water, and/or a soft cloth.

Remove coarse dirt and dust in advance. Do not use solvents or similar cleaners, as these could damage the bicycle carrier.

Allow the bicycle carrier to dry by itself. Do not use a hairdryer or other heated appliances to speed up the drying process. Clean the bicycle carrier regularly in coastal areas and in the case of use in winter conditions, to rinse off salt and prolong the life of the bicycle carrier.

In prolonged periods without use (e.g. over winter), store the bicycle carrier in a place that is dry and protected, to prolong its life.

Maintenance

Before each trip, check the bicycle carrier for wear.

Defective metal parts and tightening straps in particular must be replaced.

Please refer to our customer service for the replacement of parts.

Any modification of original parts and materials or the construction of bicycle carrier can adversely affect its safety and serviceability.

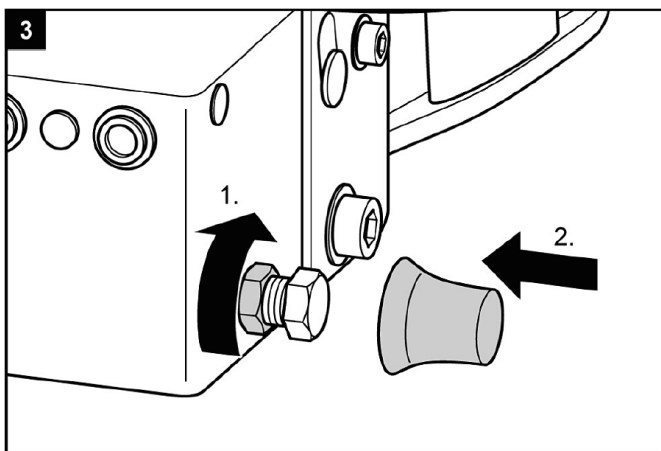
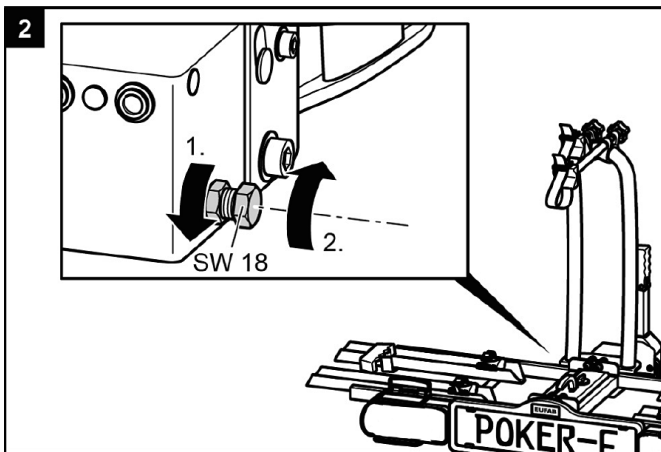
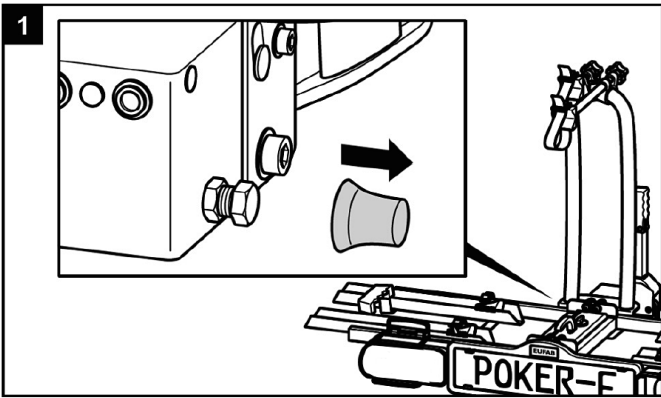
The steel parts of the bicycle carrier are protected at the factory against corrosion using a powder coating. If this paint coating is damaged, please have the damage repaired professionally as soon as possible.

Under normal conditions, the bicycle carrier only requires cleaning and is otherwise maintenancefree.

Adjustment of the quick release fastener

Only perform this maintenance operation if the bicycle carrier cannot be mounted firmly to the trailer coupling, as described in the chapter „Mounting“.

- ▶ Remove the bicycle carrier from the trailer coupling as described in „Dismantling“.
- ▶ Remove the dust cap.
- ▶ Loosen the locking nut slightly, as shown in the illustration.
- ▶ Screw in the setting screw one quarter of a turn.
- ▶ Tighten the locking nut.
- ▶ Check whether the carrier is now firmly seated on the trailer coupling as described in „Mounting“. If not, repeat steps described above.



Disposal



Due to its lighting system, the bicycle carrier is an electrical device.

Do not dispose of electrical appliances in household waste! Discarded electrical and electronic equipment must be collected separately and recycled in an environmentally sound manner.

Contact your municipal or city government on how to dispose of old electronic equipment.

The materials are recyclable. You are making an important contribution to protecting our environment through recycling, material recycling or other forms of re-utilising old appliances!

Dispose of the bicycle rack in accordance with the laws and conditions in your country.

Contact

📍 **EAL GmbH**

Otto-Hausmann-Ring 107
42115 Wuppertal
Germany

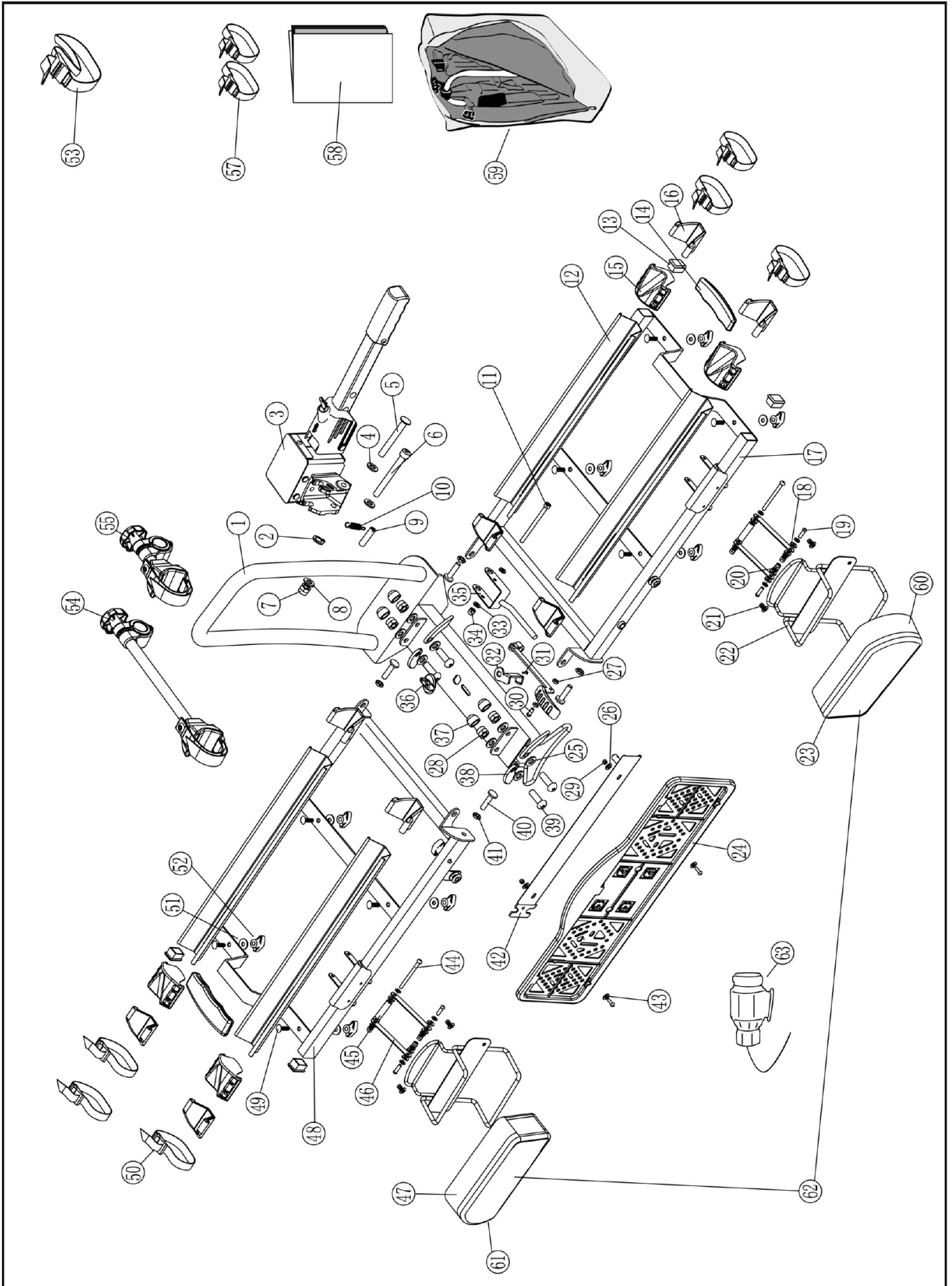
☎ +49 (0)202 42 92 83 0

📠 +49 (0) 202 42 92 83 – 160

✉ info@eal-vertrieb.com

🌐 www.eal-vertrieb.com





No.	Spare part no.	Quantity	Part designation
1	pre-assembled	1	U - bracket and Basic carrier
2	90251	1	U-washer M6
3	90799	1	Quick-fastener
4	90321	1	U-washer M10
5	pre-assembled	1	Bolt \varnothing 10 mm
6	pre-assembled	1	Socket-head bolt M10 x 80 mm
7	90320	1	Self-locking nut M10
8	90321	1	U-washer M10
9	pre-assembled	1	Guide eye
10	pre-assembled	1	Quick-fastener tension spring
11	pre-assembled	1	Socket-head bolt M6 x 80 mm
12	90604	4	Steel wheel rail
13	pre-assembled	4	Support table end-cap
14	pre-assembled	2	Plastic carrying handle
15	90666	4	Wheel blocker, pre-assembled
16	90605	8	Wheel rail end-cap
17	90716	1	Support table right with registration plate holder
18	90254	2	U-washer M5
19	vormontiert	4	Bolt M5 x 50 mm
20	vormontiert	4	Cap nut M5
21	vormontiert	4	Cap nut M5
22	vormontiert	2	Lamp holder bracket
23	11500	1	Tinted glass right
24	90414	1	Registration plate holder
25	90321	8	U-washer M10
26	90254	4	U-washer M5
27	90250	1	Selbstsichernde Mutter M5
28	90320	4	Self-locking nut M10
29	90250	2	Self-locking nut M5
30	90405	1	Bolt M5 x 25 mm
31	vormontiert	1	Unlocking lever
32	vormontiert	1	Locking catch

No.	Spare part no.	Quantity	Part designation
33	90251	1	U-washer M6
34	90253	1	Self-locking nut M6
35	pre-assembled	1	Clamping lever
36	pre-assembled	1	Locking catch knob
37	90675	4	Nut cover cap M10
38	pre-assembled	4	Hinge protector
39	pre-assembled	4	Socket-head bolt M10 x 30 mm
40	pre-assembled	4	Socket-head bolt M8 x 25 mm
41	pre-assembled	4	Nut M8
42	pre-assembled	1	Registration plate holder Riveted to Part 17
43	90422	2	Bolt M5 x 10 mm
44	pre-assembled	4	Bolt M5 x 55 mm
45	pre-assembled	4	Sleeve M5 x 35 mm
46	pre-assembled	4	Rear light holder Retaining arm
47	11503	1	Rear left tinted glass light
48	90717	1	Support table left
49	90551	8	Fixing bolt M6 x 20 mm
50	90230	4	Fixing strap small
51	90251	8	U-washer M6
52	90515	8	Wing nut M6
53	90224	1	Safety strap in accessory bag
54	11231	1	Frame holder long
55	11230	1	Frame holder short
57	90230	2	Fixing strap small in accessory bag
58	90715	1	EGBE in accessory bag
59	90754	1	Bag
60	11502	1	Lamp right
61	11501	1	Tinted glass left
62	11504	1	Lamps complete with cable
63	11505	1	Cable harness for rear lights

Porte-vélo POKER-F



Réf. 12010LAS
Manuel de l'opérateur

Table des matières

Indications concernant les instructions d'utilisation	33
Préface	33
Obligations relatives à ces instructions d'utilisation	33
Utilisation conforme	33
Consignes de sécurité – explication des catégories	33
Etendue de la livraison	34
Caractéristiques techniques	34
Conditions pour l'accouplement	34
Consignes de sécurité	34
Avant la première mise en service	35
Montage de la plaque d'immatriculation sur le porte-vélo	35
Montage et utilisation	36
Montage du porte-vélo sur l'accouplement de remorque	36
Monter le porte-vélo	39
Basculer le porte-vélos, accès au coffre à bagages	42
Démontage du porte-vélos	43
Portage du porte-vélo sans sac de transport	43
Insertion du porte-vélo dans le sac de transport	43
Nettoyage et entretien	43
Maintenance	43
Ajustement de la fermeture rapide	43
Élimination / Contact	44
Aperçu des pièces de rechange – vue éclatée	45
Aperçu des pièces de rechange – tableau	46

Indications concernant les instructions d'utilisation

Préface

Ces instructions d'utilisation vous permettent une utilisation

- conforme et
 - sûre
- du porte-vélo POKER-F.

Obligations relatives à ces instructions d'utilisation

Toute personne qui

- monte
- nettoie ou
- élimine

ce porte-vélo doit avoir pris connaissance et compris l'intégralité de ces instructions d'utilisation. Conservez toujours les instructions d'utilisation à portée de main. Si vous donnez ce porte-vélo, transmettez également ces instructions d'utilisation.

Utilisation conforme

Le portevélo POKER-F sert au transport de deux vélos max. Il doit uniquement être monté sur des raccords de remorque qui satisfont aux exigences indiquées au chapitre Conditions de raccord. Par ailleurs, la charge utile du portevélo ne doit en aucun cas être dépassée.

L'utilisation conforme aux prescriptions implique également le respect de toutes les informations contenues dans ces instructions de montage, en particulier le respect des consignes de sécurité. Toute autre utilisation est considérée comme non conforme et peut entraîner des dommages matériels ou des blessures sur les personnes. EAL GmbH n'endosse aucune responsabilité pour des dommages survenus suite à une utilisation non conforme.

Consignes de sécurité – explication des catégories

Les instructions comportent les catégories de consignes de sécurité suivantes :



AVERTISSEMENT !

Dommages aux personnes possibles :

Les remarques précédées du terme AVERTISSEMENT vous avertissent d'un danger imminent possible. Si le danger n'est pas évité, il peut entraîner la mort ou des blessures graves.



PRUDENCE !

Dommages matériels ou aux personnes possibles :

Les remarques précédées du terme PRUDENCE vous avertissent d'un danger imminent possible. Si le danger n'est pas évité, il peut entraîner des blessures légères ou minimales. Le produit ou des objets alentours peuvent être fortement endommagés.



ATTENTION !

Dommages matériels ou aux personnes possibles :

Les remarques précédées du terme ATTENTION vous avertissent d'une situation dangereuse possible. Si le danger n'est pas évité, il peut entraîner des dommages sur le produit ou des objets alentours.



REMARQUE

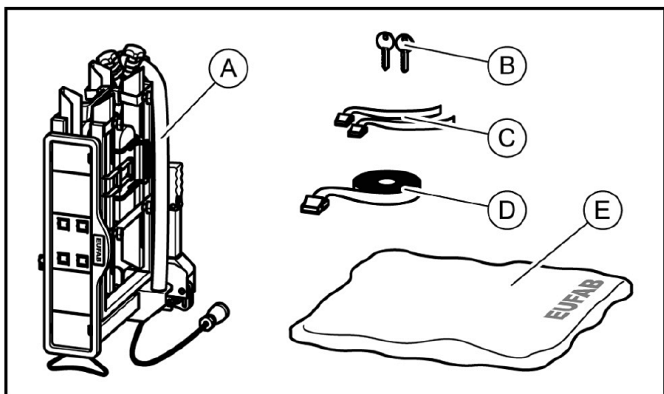
Autres remarques :

Conseil utile. Facilite l'utilisation ou le montage du produit ou sert à une meilleure compréhension.

Le symbole de sécurité utilisé correspondant ne remplace pas le texte de la remarque de sécurité.

Lisez donc la remarque de sécurité et veillez à la respecter !

Etendue de la livraison



- A = Porte-vélo
 B = 2 clés
 C = 2 courroies de sécurité pour les roues avant
 D = Courroie de sécurité pour le cadre
 E = sac de transport

Caractéristiques techniques

Matériau :	Acier
Poids net :	evn. 18 kg
Charge utile max. :	60 kg
Dimensions (LxHxL) :	evn. 142 x 70 x 58 cm
Taille emballage (LxHxL) :	evn. 57 x 74 x 25,8 cm

La charge utile max. du porte-vélo ainsi que la charge d'appui admissible du raccord de remorque ne doivent pas être dépassées. Le poids total admissible ainsi que la charge d'essieu admissible du véhicule ne doivent pas être dépassés du fait du porte-vélo et des vélos.

Conditions pour l'accouplement



AVERTISSEMENT !

Dommages aux personnes en cas de rupture du raccord de remorque.

Le montage du porte-vélo sur un raccord composé d'un matériel trop souple peut entraîner la rupture du raccord.

- ▶ Ne montez le porte-vélo que sur un raccord en acier St52, en fonte grise GG52 ou de qualité encore plus solide.
- ▶ Ne montez pas le porte-vélo sur un accouplement en aluminium, d'autres métaux légers ou en plastique.

Ne montez le porte-vélo que sur des accouplements de remorque qui possèdent les caractéristiques suivantes :

Matériau : min. acier St52 ou fonte grise GG52
 Valeur D : $\geq 7,6$ kN

Respectez les consignes du fabricant d'accouplement.

Consignes de sécurité

Respectez précisément les instructions de montage. Le nonrespect des instructions peut entraîner des dommages matériels ou aux personnes.

Si vous avez des doutes lors du montage, demandez conseil à votre vendeur ou au fabricant.

Le fabricant et les vendeurs n'endossent aucune responsabilité en cas de dommages résultant d'une utilisation inappropriée ou d'un montage incorrect.

Contrôlez régulièrement le porte-vélo et la charge correspondante ! Vous en avez l'obligation et serez responsable en cas de dommage.



REMARQUE

Ce porte-vélo possède une autorisation d'exploitation européenne. Celle-ci est jointe au porte-vélo et doit pouvoir être présentée lors de son utilisation.



AVERTISSEMENT !

Dommages matériels ou aux personnes en cas de modification du comportement du véhicule.

La conduite avec le porte-vélo influence les caractéristiques de conduite de votre véhicule.

- ▶ Adaptez la vitesse de conduite au nouveau comportement du véhicule.
- ▶ Ne dépassez jamais 130 km/h.
- ▶ Evitez les mouvements de conduite soudains et brusques.
- ▶ Tenez compte du fait que votre véhicule est plus long que d'habitude.



AVERTISSEMENT !

Dommages matériels ou aux personnes en cas de perte des vélos.

La conduite sans les sangles de sécurité peut entraîner des accidents.

- ▶ Avant chaque déplacement, contrôlez la fixation correcte de la sangle autour des vélos et de l'étrier en U du porte-vélo (voir étape 6, section „Monter des vélos“).
- ▶ Avant chaque déplacement, contrôlez si la sangle utilisée est exempte de dommages et d'usure.
- ▶ Une sangle endommagée ou usée doit être remplacée avant le déplacement par une sangle exempte de dommages. Seule une sangle autorisée par EAL GmbH doit être utilisée.

**AVERTISSEMENT !****Dommages matériels ou aux personnes en cas de portvélo partiellement monté.**

La conduite avec le porte-vélo replié peut entraîner des accidents.

Les parties mobiles du porte-vélo représentent une source de dangers en état monté non prêt.

- ▶ Démontez le porte-vélo, si vous n'en avez pas besoin.
- ▶ Ne roulez jamais avec le porte-vélo replié.

**AVERTISSEMENT !****Dommages causés aux personnes ou dégâts matériels en raison de pièces qui dépassent.**

Les pièces situées sur les côtés du véhicule ou du porte-vélo peuvent causer, pendant le déplacement, des dommages aux personnes ou des dégâts matériels.

- ▶ Ne montez seulement des pièces qui ne dépassent pas des côtés du véhicule ou du support.

**AVERTISSEMENT !****Dommages causés aux personnes ou dégâts matériels en raison d'une surcharge.**

Le fait de dépasser la charge utile maximale du porte-vélo ainsi que de la charge d'appui admissible de l'accouplement de remorque ou du poids total admissible peut entraîner des accidents graves.

- ▶ Respectez impérativement les données relatives à la charge utile maximale, à la charge d'appui admissible et au poids total admissible de votre véhicule. Ne dépassez en aucun cas ces données.

**ATTENTION !****Dommages matériels dus à un hayon arrière ouvert.**

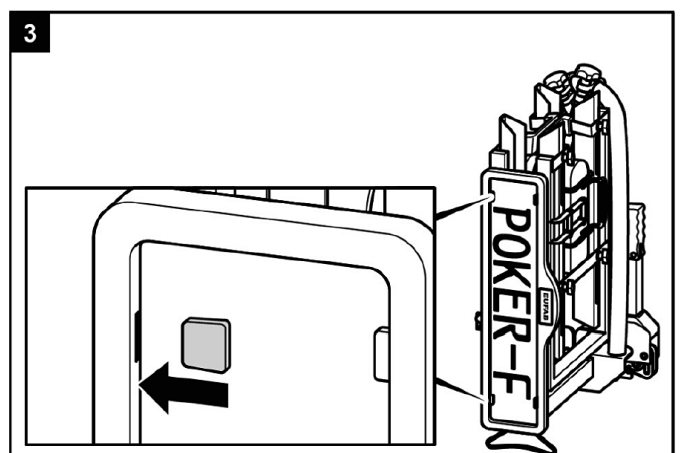
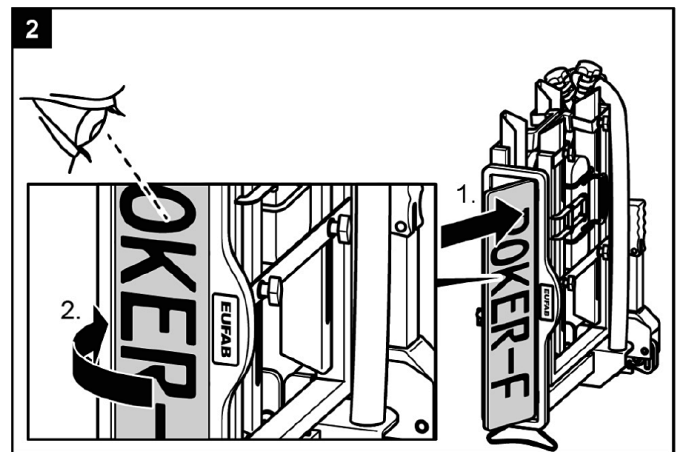
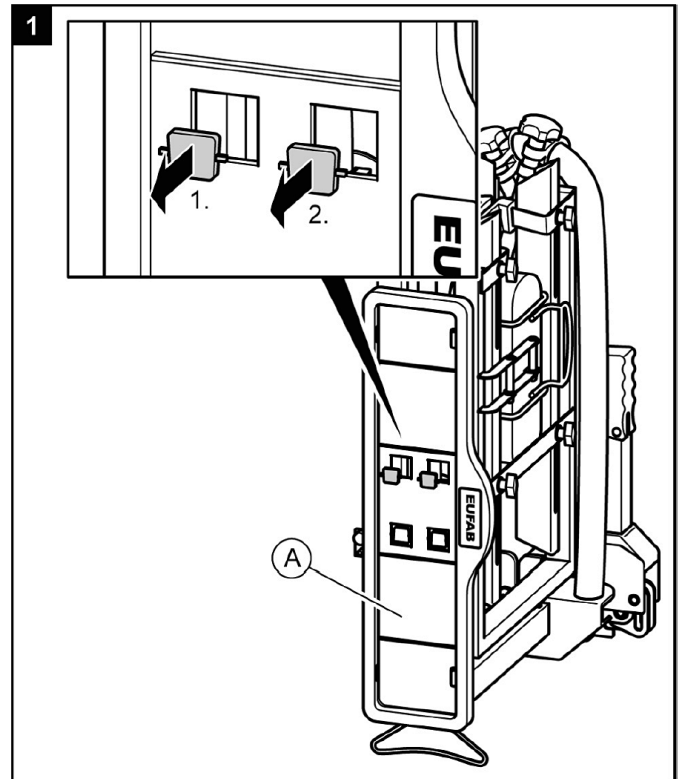
Le hayon arrière pourrait venir frapper le porte-vélo et être endommagé.

- ▶ Déconnectez les hayons électriques et actionnez les manuellement.
- ▶ Avant l'ouverture du hayon arrière, repliez le porte-vélo.

**ATTENTION !****Dommages matériels dus aux gaz d'échappement chauds.**

Le support ou les vélos peuvent être endommagés si l'embouchure d'échappement est en contact direct avec ceux-ci.

- ▶ Si nécessaire, utilisez un embout d'échappement.

Avant la première mise en service**Montage de la plaque d'immatriculation sur le porte-vélo**

Montage et utilisation

Montage du porte-vélo sur l'accouplement de remorque

- ▶ Garez votre véhicule à une surface plane.
- ▶ Serrez le frein à main.



AVERTISSEMENT !

Dommages causés aux personnes ou dégâts matériels en raison d'un porte-vélo endommagé.

Un support endommagé, par exemple, en raison de pièces déformées, de fissures ou d'éraflures, exclut la fonction sûre du support.

- ▶ En cas de présence de dommages, ne montez pas le porte-vélo.
- ▶ Consultez les consignes du chapitre Maintenance.



AVERTISSEMENT !

Dommages causés aux personnes ou dégâts matériels en raison de la perte du porte-vélo durant le déplacement.

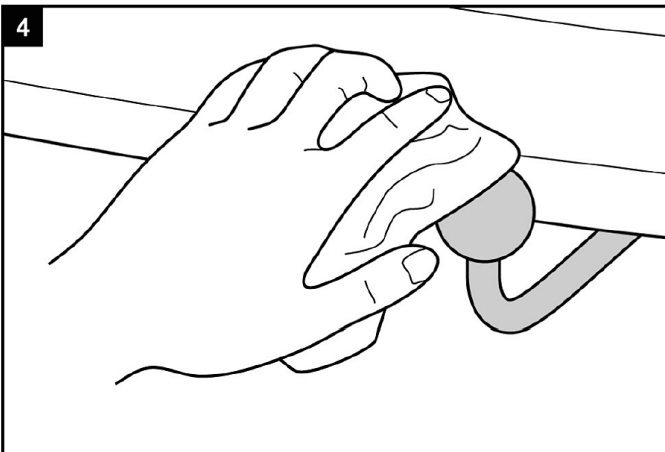
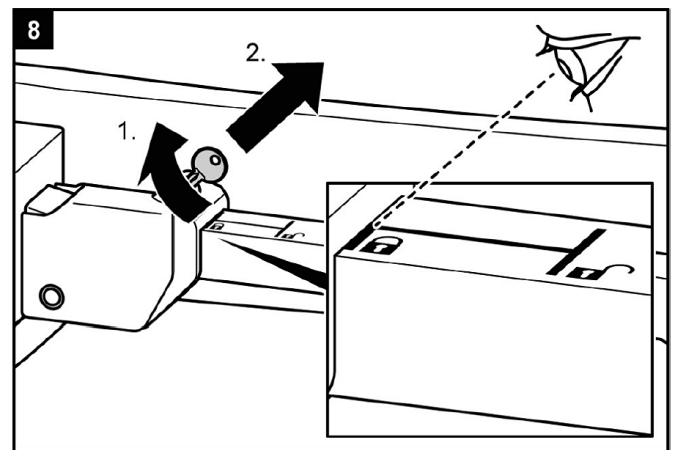
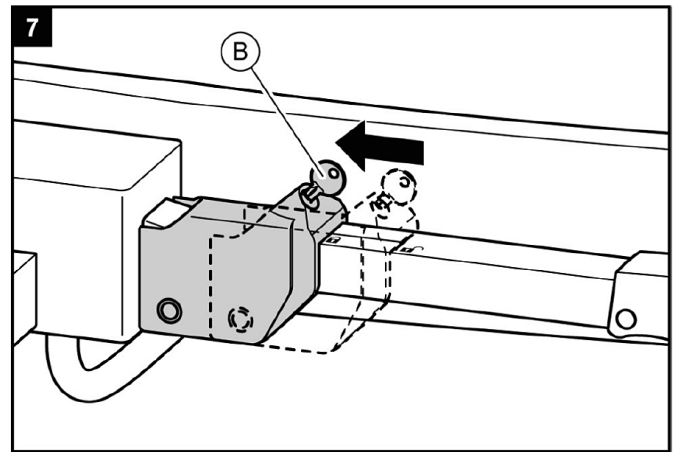
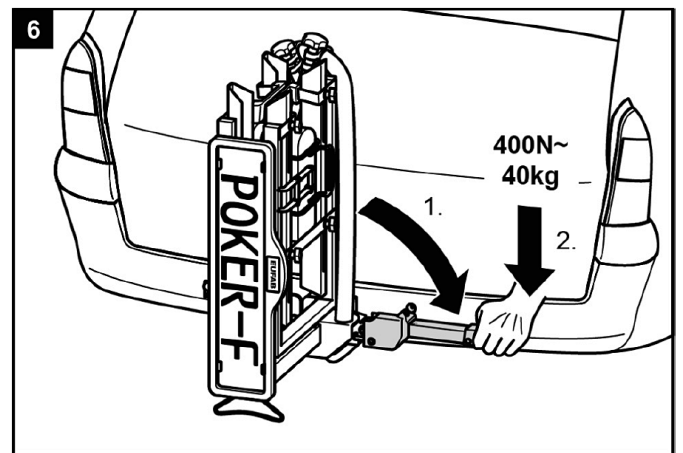
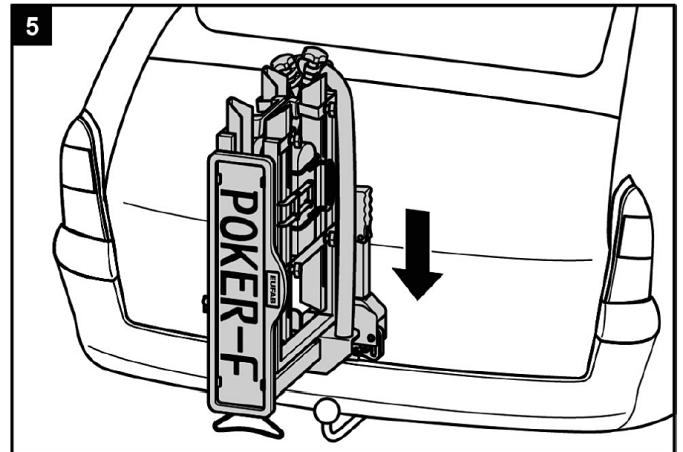
Une connexion inadéquate ou défectueuse entre le support et l'accouplement de remorque peut entraîner le desserrement du porte-vélo.

- ▶ Echangez un accouplement de remorque défectueux.
- ▶ Nettoyez l'accouplement de remorque pour éliminer boue, poussière et graisse.



INSTRUCTION

Sur de nombreux accouplements, la boule d'accouplement présente une couche de vernis. Pour une meilleure fixation du porte-vélo, il vaut mieux retirer cette couche de vernis en faisant attention. Respectez les instructions du fabricant de l'accouplement.



**AVERTISSEMENT !**

Dommages causés aux personnes ou dégâts matériels en raison du porte-vélo non correctement sécurisé.

Si le levier n'est pas bloqué par un système de fermeture, le porte-vélo pourrait se détacher pendant le déplacement du véhicule.

- ▶ Vérifiez si vous avez bloqué le levier et retiré la clé.
- ▶ Verrouillez le porte-vélo.

En le verrouillant, vous évitez aussi un vol éventuel du porte-vélo.

**AVERTISSEMENT !**

Dommages causés aux personnes ou dégâts matériels en raison de la perte du porte-vélo durant le déplacement.

Une connexion inadéquate entre le support et l'accouplement de remorque peut entraîner le desserrement du porte-vélo.

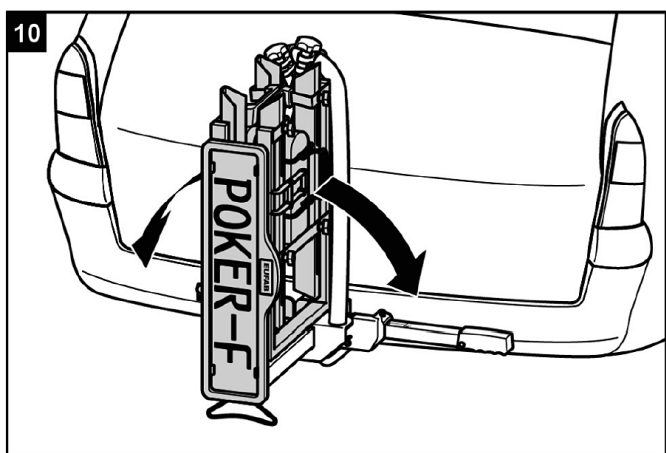
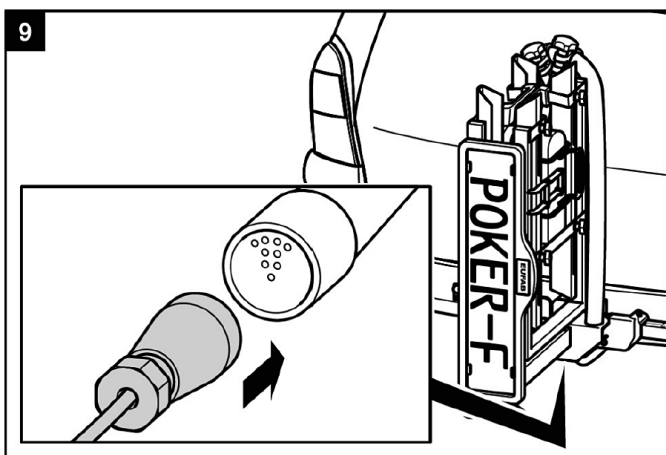
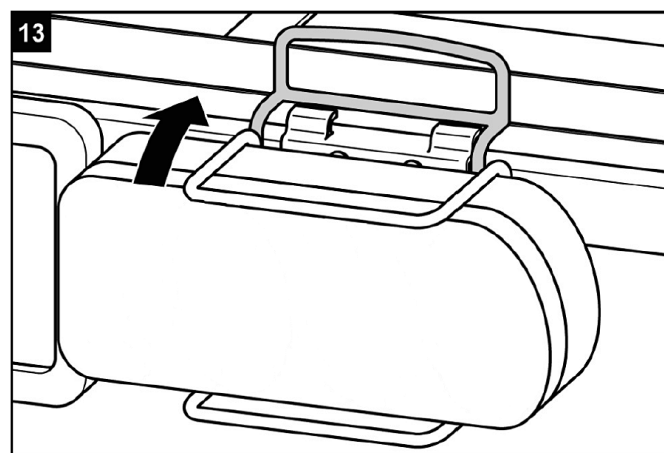
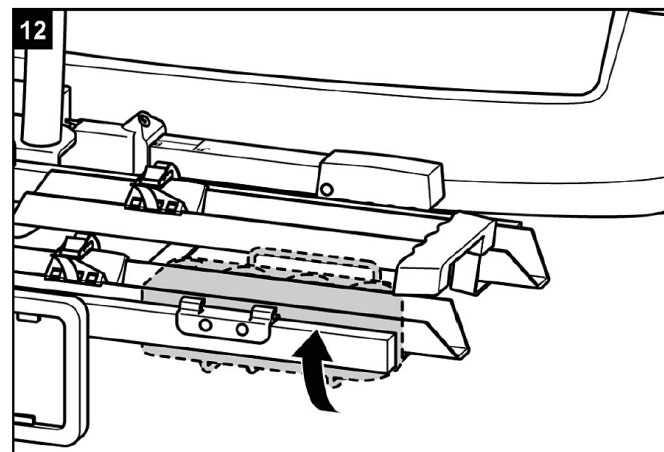
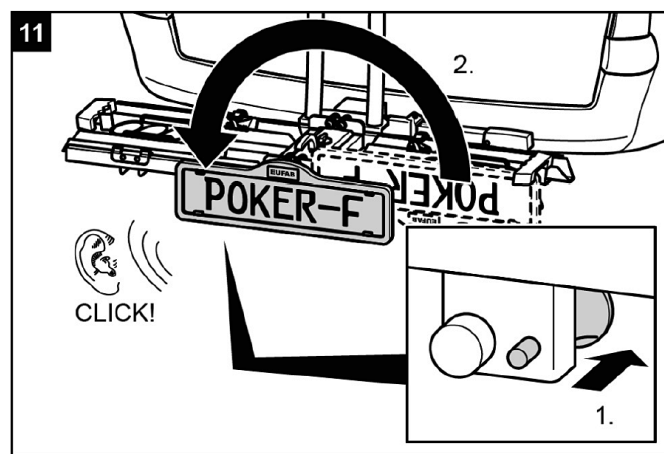
- ▶ Contrôlez la bonne fixation du porte-vélo.
- ▶ Si la connexion n'est pas bonne, répétez les étapes de travail 4 à 8. Si aucune amélioration n'est constatée, il faut régler éventuellement régler la fermeture rapide ; voir le chapitre Maintenance.

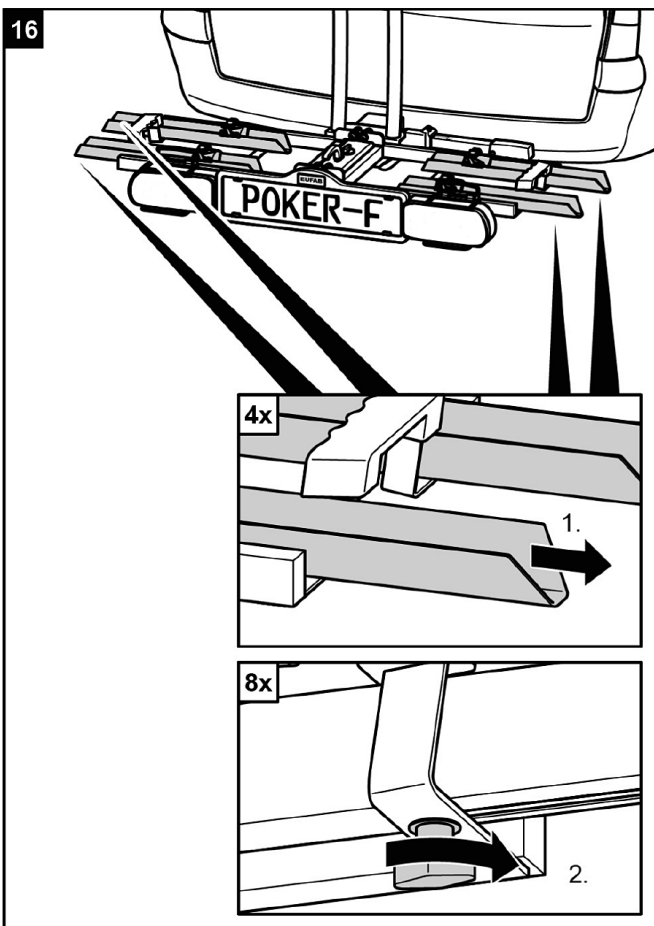
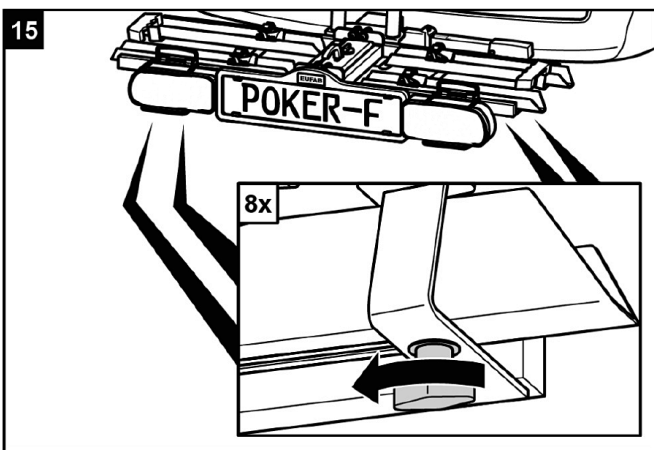
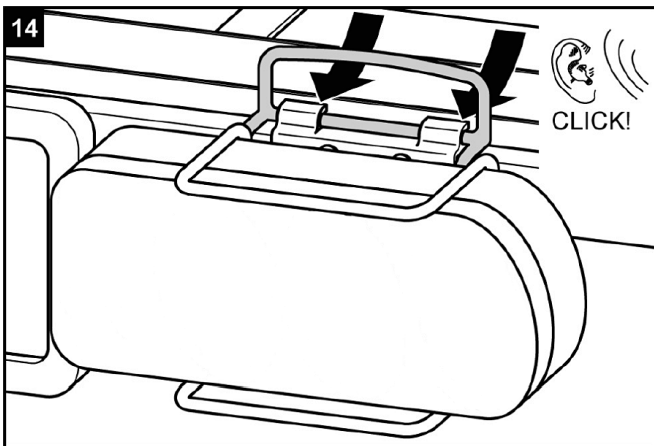
**AVERTISSEMENT !**

Dommages causés aux personnes ou dégâts matériels en raison d'un support de plaque non correctement sécurisé.

Si le support de plaque d'immatriculation n'est pas fixé par le boulon de verrouillage, il pourrait se détacher pendant le voyage.

1. Retirez le boulon de verrouillage.
2. Rabattez le support de plaque jusqu'à ce qu'il s'enclenche de façon perceptible.
3. Relâchez le boulon de verrouillage et laissez-le s'enclencher dans le trou du support de plaque.





ATTENTION !

Dommages causés aux personnes ou dégâts matériels en raison d'une éjection possible de pièces.

Les vis à ailettes qui ne sont pas solidement fixées aux rails du porte-vélo peuvent se détacher pendant le déplacement et entraîner vers la perte des vis et des rails.

- ▶ Avant le départ, vissez solidement aux rails toutes les vis à ailettes.



AVERTISSEMENT !

Votre véhicule doit être vu par les autres usagers de la route.

La conduite sans installation d'éclairage capable de fonctionner peut entraîner des accidents.

- ▶ Avant chaque départ, contrôlez la fonction correcte de l'installation d'éclairage.
- ▶ Si nécessaire, échangez les ampoules défectueuses.
- ▶ Contrôlez la connexion entre la prise et l'accouplement.

Monter le porte-vélo



ATTENTION !

Dommages causés aux personnes ou dégâts matériels en raison d'une éjection possible de pièces.

Les pièces non solidement vissées aux bicyclettes peuvent se détacher pendant le déplacement.

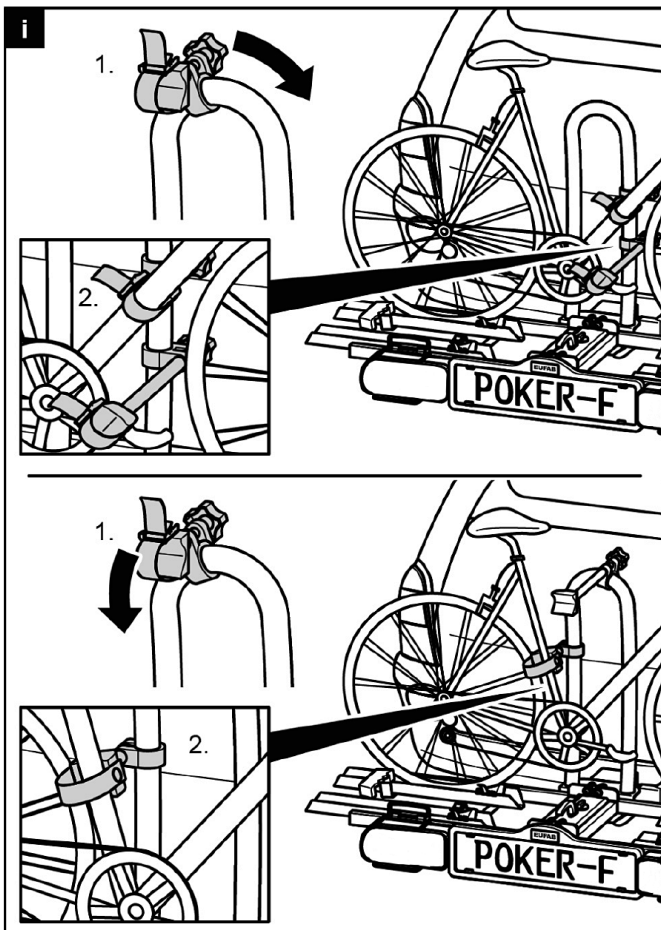
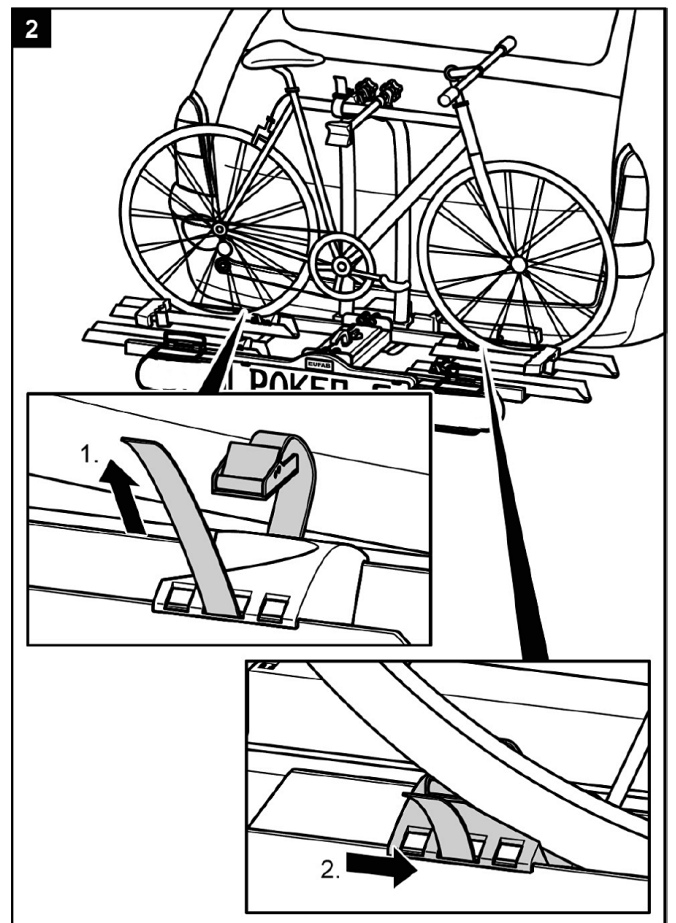
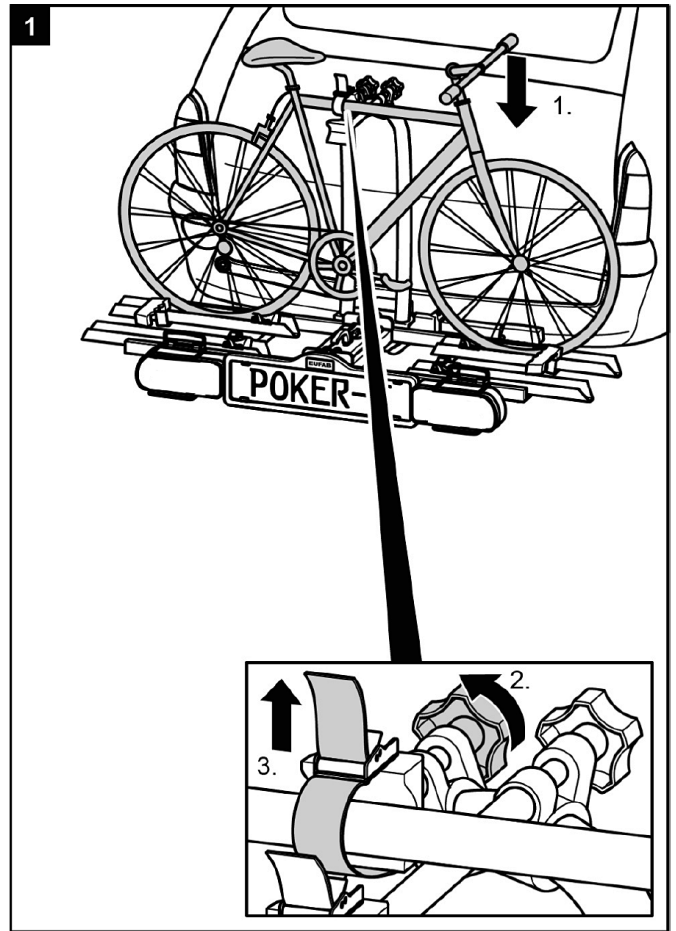
- ▶ Retirez de la bicyclette toutes les pièces non fixées, comme par exemple, la pompe à vélo, les sacoches, l'appareil de navigation, les batteries ou les accumulateurs.

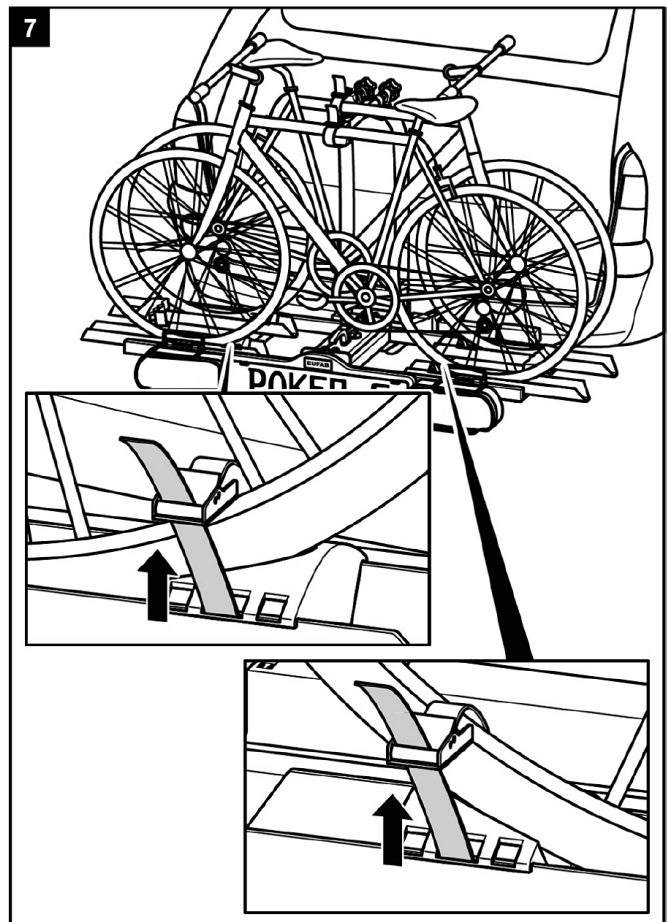
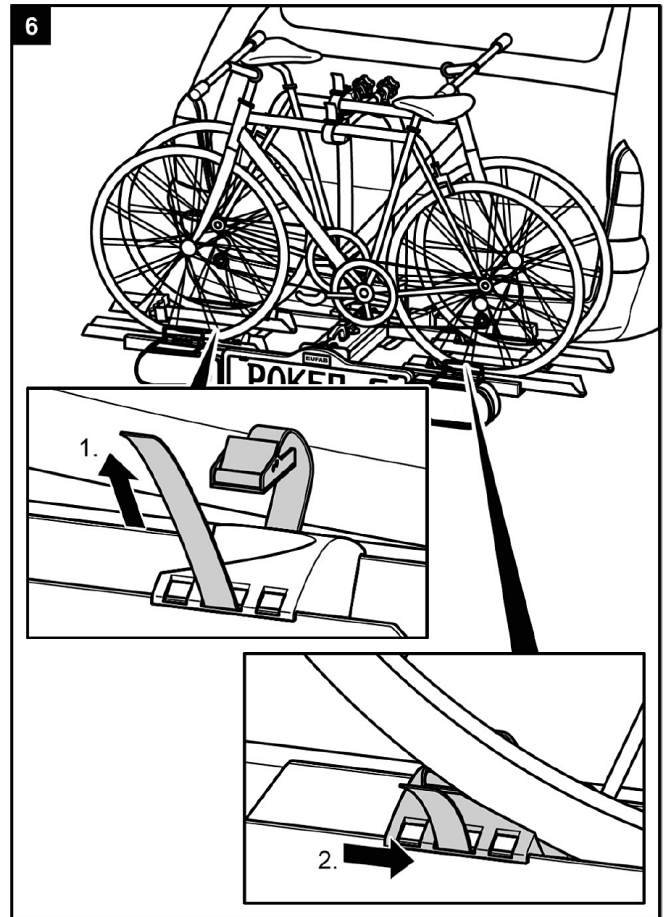
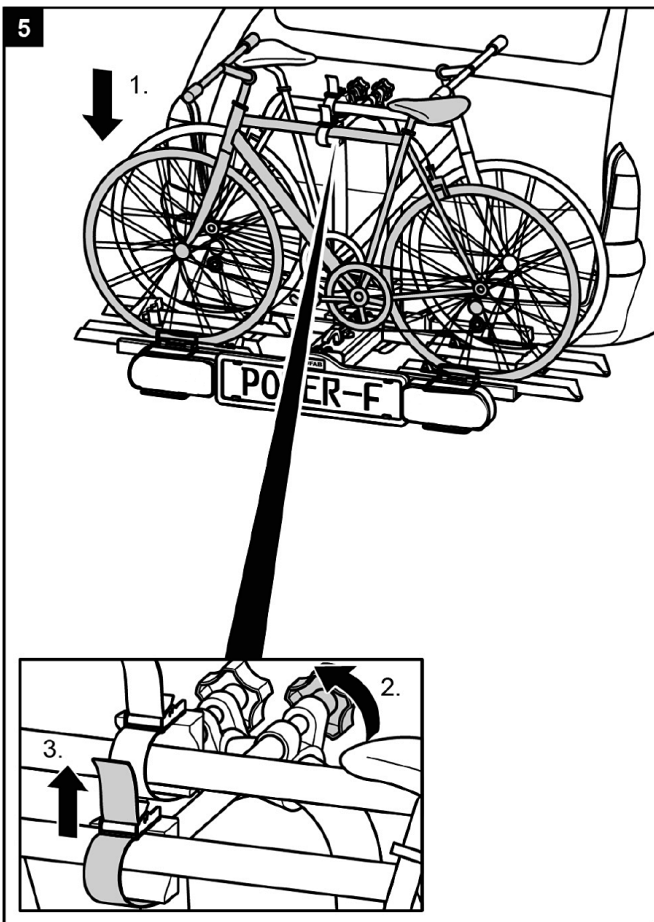
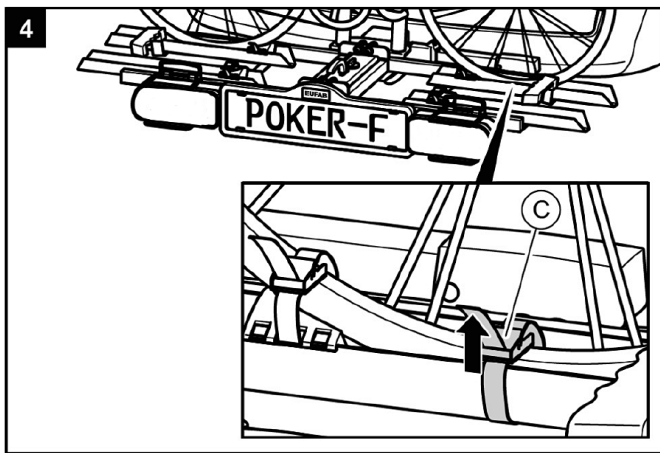
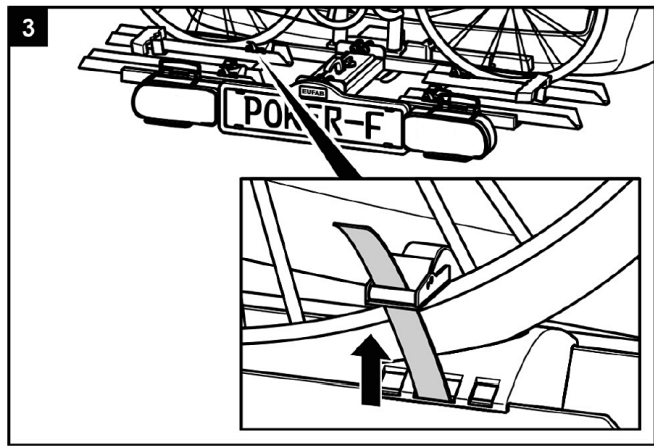


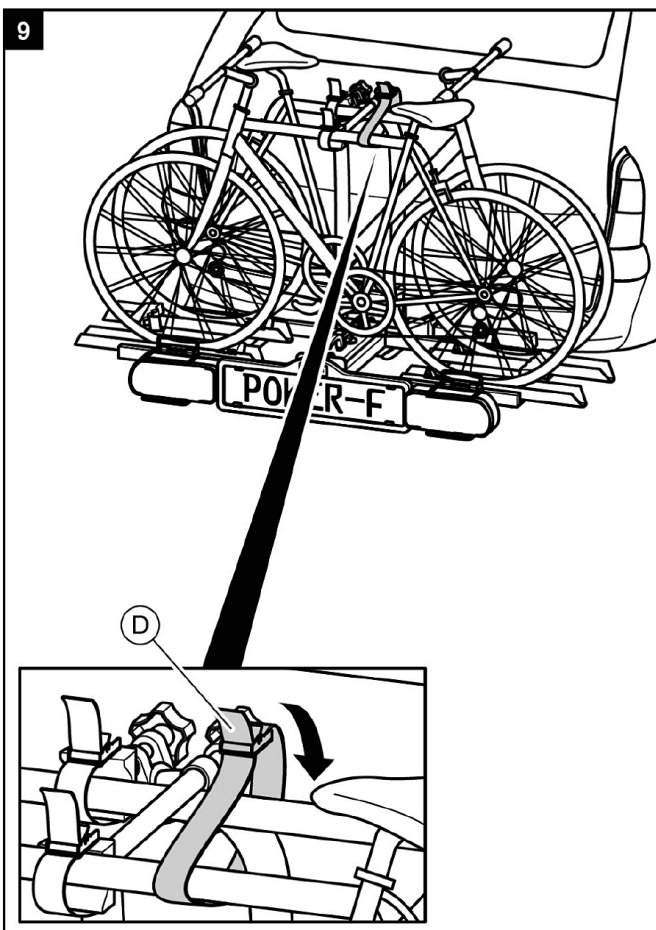
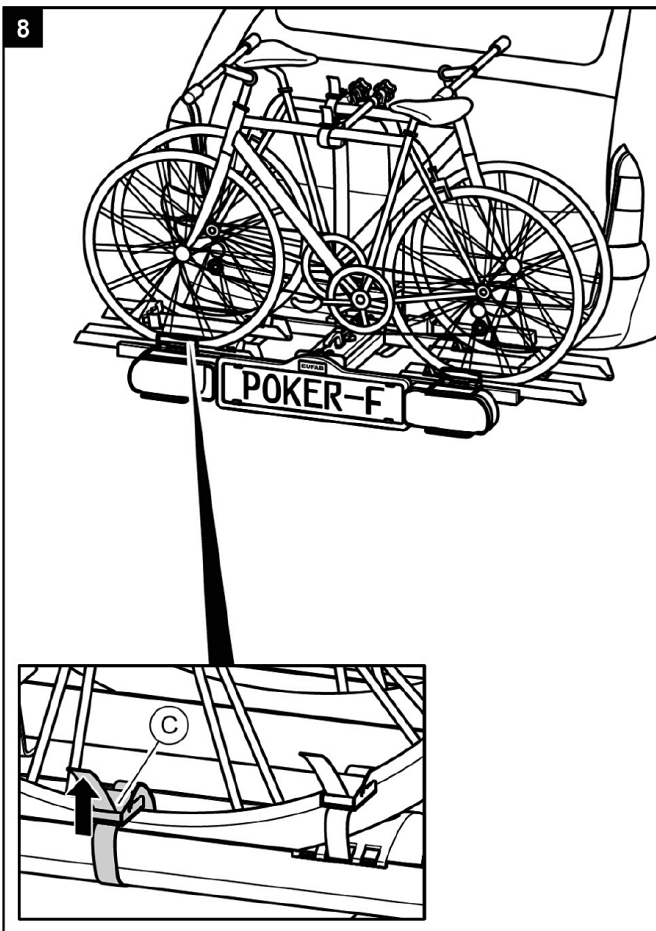
INSTRUCTION

Pour améliorer le comportement routier de votre véhicule, il vaut mieux monter d'abord la plus lourde des bicyclettes.

En outre, si vous voulez monter une seule bicyclette, vous devez mettre la bicyclette dans le rail qui se trouve le plus près de l'arrière du véhicule.





**AVERTISSEMENT !**

Dommages causés aux personnes ou dégâts matériels en raison de la perte des bicyclettes.

Le déplacement sans les sangles de sécurité peut entraîner des accidents.

- ▶ Avant chaque départ, contrôlez la fixation correcte et solide de la sangle autour des bicyclettes et de l'étrier en U du support (cf. étape 9).
- ▶ Avant chaque départ, contrôlez la fixation correcte et solide des deux sangles autour de la roue avant et de la sangle autour de la roue arrière de la bicyclette.
- ▶ Si nécessaire, retendez les sangles.
- ▶ Avant chaque départ, contrôlez si les sangles utilisées sont intactes et ne sont pas usées.
- ▶ Avant de prendre le départ, les sangles endommagées ou usées doivent être échangées par des sangles en bon état. Pour ce faire, vous ne pouvez utiliser que des sangles qui sont autorisées par EAL GmbH.

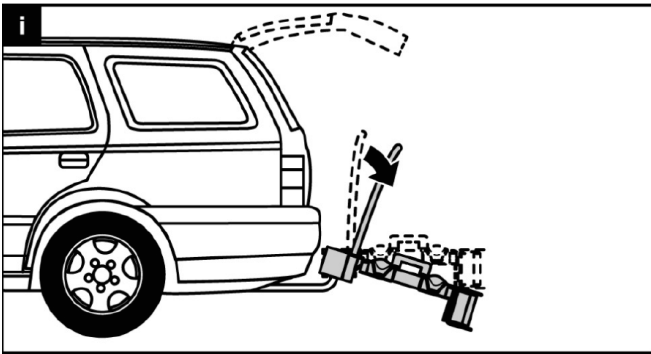
**AVERTISSEMENT !**

Dommages causés aux personnes ou dégâts matériels en raison de la perte d'un vélo durant le déplacement.

Une connexion inadéquate entre le porte-vélo et le vélo peut entraîner le desserrement de la connexion et la perte du vélo.

- ▶ Vérifiez que les bicyclettes sont correctement et solidement fixées.
- ▶ Si la connexion n'est pas ferme, répétez les étapes de travail 1 à 6 de ce chapitre.

Basculer le porte-vélos, accès au coffre à bagages

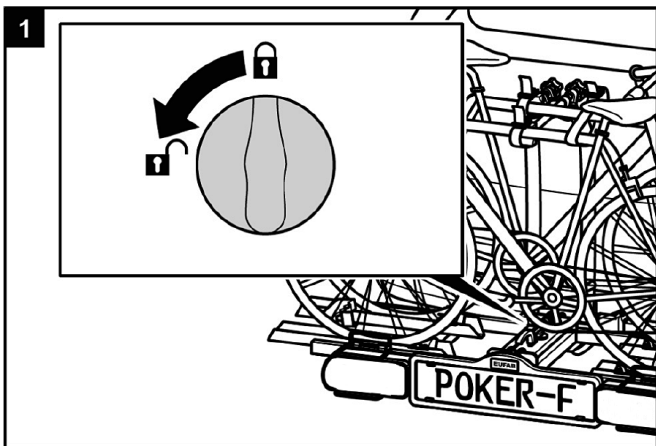


ATTENTION !

Dommages matériels dus à un hayon arrière ouvert.

Le hayon arrière pourrait venir frapper le porte-vélo et être endommagé.

- ▶ Déconnectez les hayons électriques et actionnez les manuellement.
- ▶ Avant l'ouverture du hayon arrière, repliez le porte-vélo.

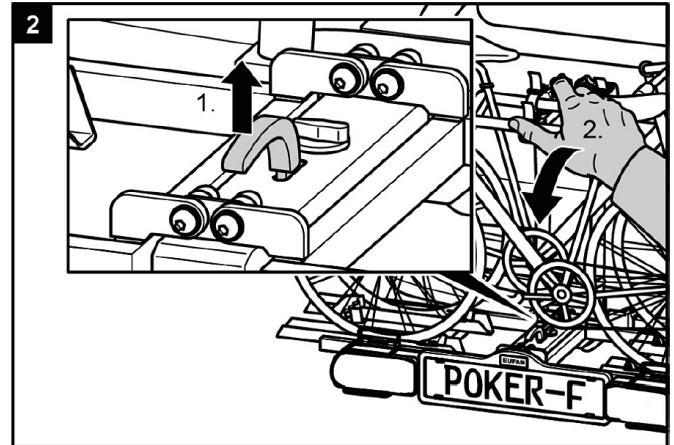


PRUDENCE !

Dommages causés aux personnes ou dégâts matériels en raison d'une baisse brutale du support.

Les parties du corps ou les objets qui se trouvent sous ou devant le porte-vélo, peuvent être écrasés.

- ▶ Assurez-vous que rien ne se trouve sous le porte-vélo.
- ▶ Faites attention à votre corps, en particulièrement votre tête, respectez une distance de sécurité.
- ▶ Lorsque vous rabattez le porte-vélo, maintenez solidement l'étrier en U.

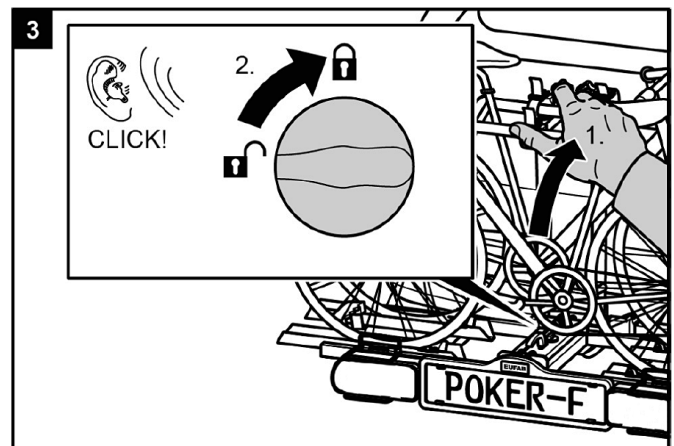


PRUDENCE !

Dommages causés aux personnes ou dégâts matériels en raison d'une remontée brutale du support.

Les parties du corps ou les objets qui se trouvent sous ou devant le porte-vélo, peuvent être écrasés.

- ▶ Assurez-vous que rien ne se trouve entre le porte-vélos et véhicule.
- ▶ Retirez tout ce qui se trouve entre le porte-vélos et le véhicule.



AVERTISSEMENT !

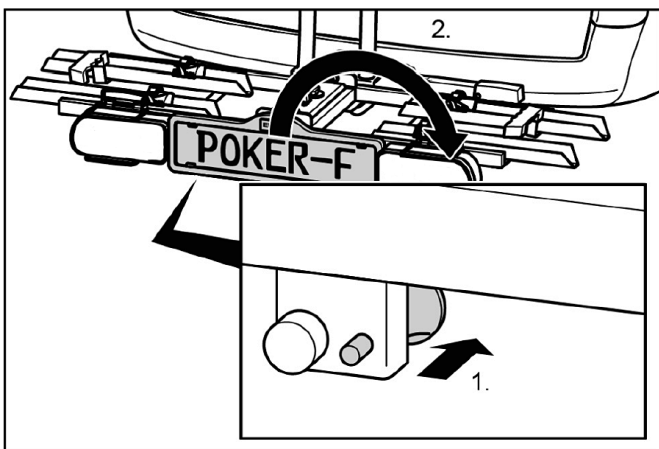
Dommages causés aux personnes ou dégâts matériels en raison de la perte possible du porte-vélo durant le déplacement.

Un porte-vélo non relevé peut arracher le support ou l'accouplement.

- ▶ Avant le déplacement relevez le support.
- ▶ Vérifiez si le porte-vélo s'est enclenché correctement et si le bouton rotatif est bien verrouillé. Si nécessaire, enclenchez le support tel que décrit précédemment et verrouillez le bouton rotatif.

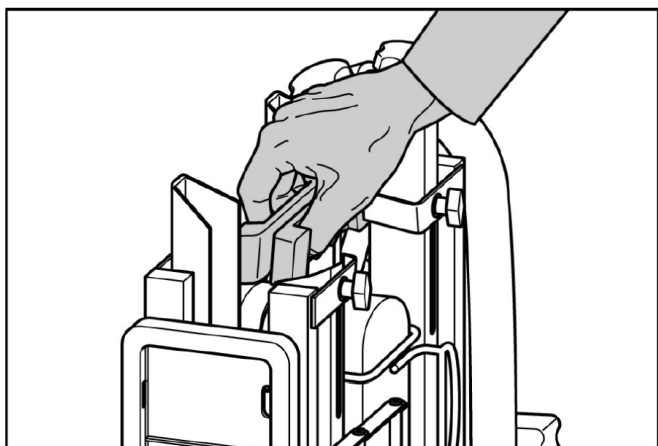
Démontage du porte-vélos

Desserrez d'abord le boulon de verrouillage situé derrière le support de plaque.

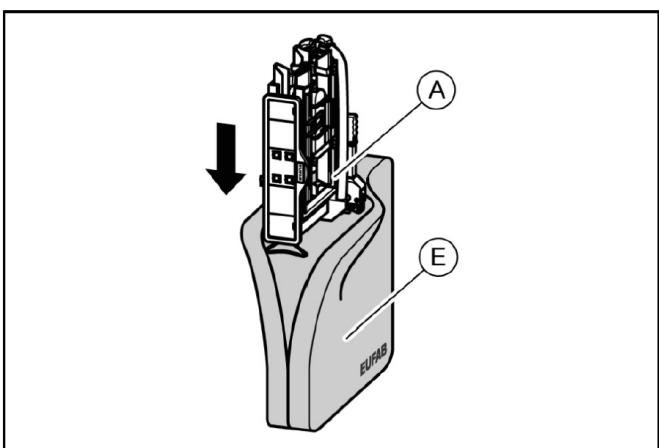


Lorsque vous retirez le porte-vélo, procédez en sens inverse du montage.

Portage du porte-vélo sans sac de transport



Insertion du porte-vélo dans le sac de transport



Nettoyage et entretien

Le porte-vélo peut être nettoyé avec un produit nettoyant doux, de l'eau chaude et / ou un chiffon doux.

Éliminez préalablement les encrassements grossiers et la poussière. N'utilisez pas de solvant ou de produit nettoyant similaire, ceux-ci pourraient endommager le porte-vélo.

Laissez le porte-vélo sécher de lui-même.

N'utilisez pas de sèche-linge ou autres appareils chauffants pour accélérer le séchage.

Dans les zones côtières et en cas d'utilisation dans des conditions hivernales, nettoyez le porte-vélo régulièrement afin de rincer le sel et de prolonger la durée de vie du porte-vélo.

En cas de non utilisation prolongée (par ex. en hiver), entreposez le porte-vélo au sec et à l'abri, afin de prolonger sa durée de vie.

Maintenance

Avant chaque déplacement, contrôlez l'usure du porte-vélo. Remplacez en particulier les pièces métalliques et les angles de serrage défectueux.

Pour le remplacement des pièces, adressez-vous à notre service clientèle.

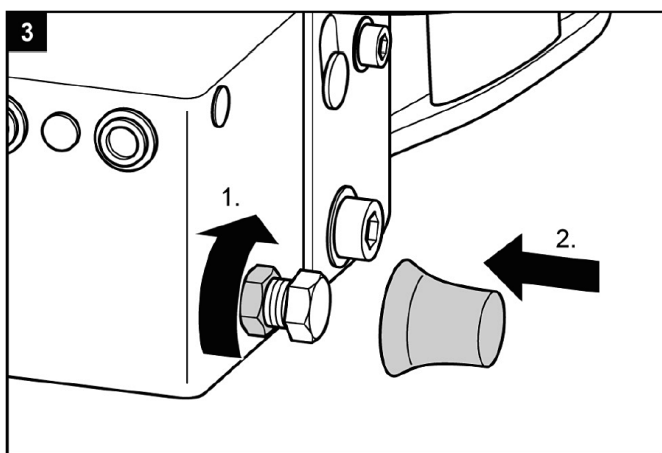
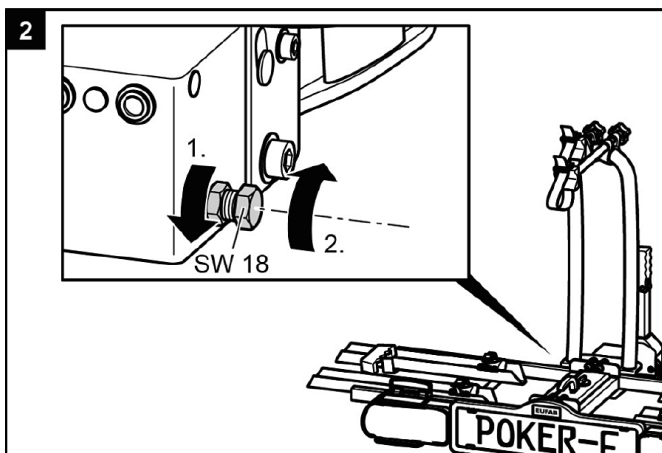
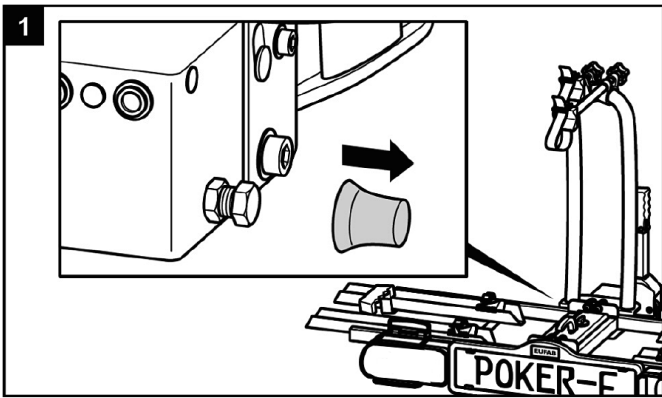
Toutes modifications des pièces d'origines et des matériaux ou de la construction du porte-vélo peuvent gêner la sécurité et la performance. Les pièces en acier du porte-vélo ont été protégées en usine contre la corrosion par une couche de laque en poudre. En cas de dommage de cette couche de laque, veuillez rapidement à une élimination professionnelle du dommage.

Dans des conditions normales, le porte-vélo doit simplement être nettoyé et ne requiert pas d'autre maintenance.

Ajustement de la fermeture rapide

N'effectuez cette maintenance que si le porte-vélo ne peut pas être monté sur le raccord de remorque comme décrit au chapitre Montage.

- ▶ Retirez le porte-vélo du raccord de remorque, comme décrit au chapitre Démontage.
- ▶ Retirez le bouchon antipoussière.
- ▶ Desserrez légèrement le contreécrou comme indiqué sur l'illustration.
- ▶ Tournez la vis de réglage sur un quart de tour vers l'intérieur.
- ▶ Serrez fermement le contreécrou.
- ▶ Contrôlez si le porte-vélo est désormais fermement fixé au raccord de remorque, comme décrit au chapitre Montage. Si cela n'est pas le cas, répétez les étapes ci-dessus.



Elimination



Compte tenu de son système d'éclairage, le porte-vélos est un appareil électrique.

Ne jetez pas les appareils électriques dans les ordures ménagères ! Les équipements électriques et électroniques usagés doivent être collectés séparément et recyclés d'une manière respectueuse de l'environnement.

Pour plus d'informations sur les possibilités d'élimination des équipements électriques et électroniques usagés, contactez votre autorité locale ou votre mairie.

Les matériaux sont recyclables. Grâce au recyclage, à la récupération des matériaux ou à d'autres formes de réutilisation des équipements usagés, vous contribuez de manière importante à la protection de notre environnement !

Éliminez le porte-vélos conformément aux lois et dispositions légales en vigueur dans votre pays.

Renseignements de contact

📍 EAL GmbH

Otto-Hausmann-Ring 107
42115 Wuppertal
Allemagne

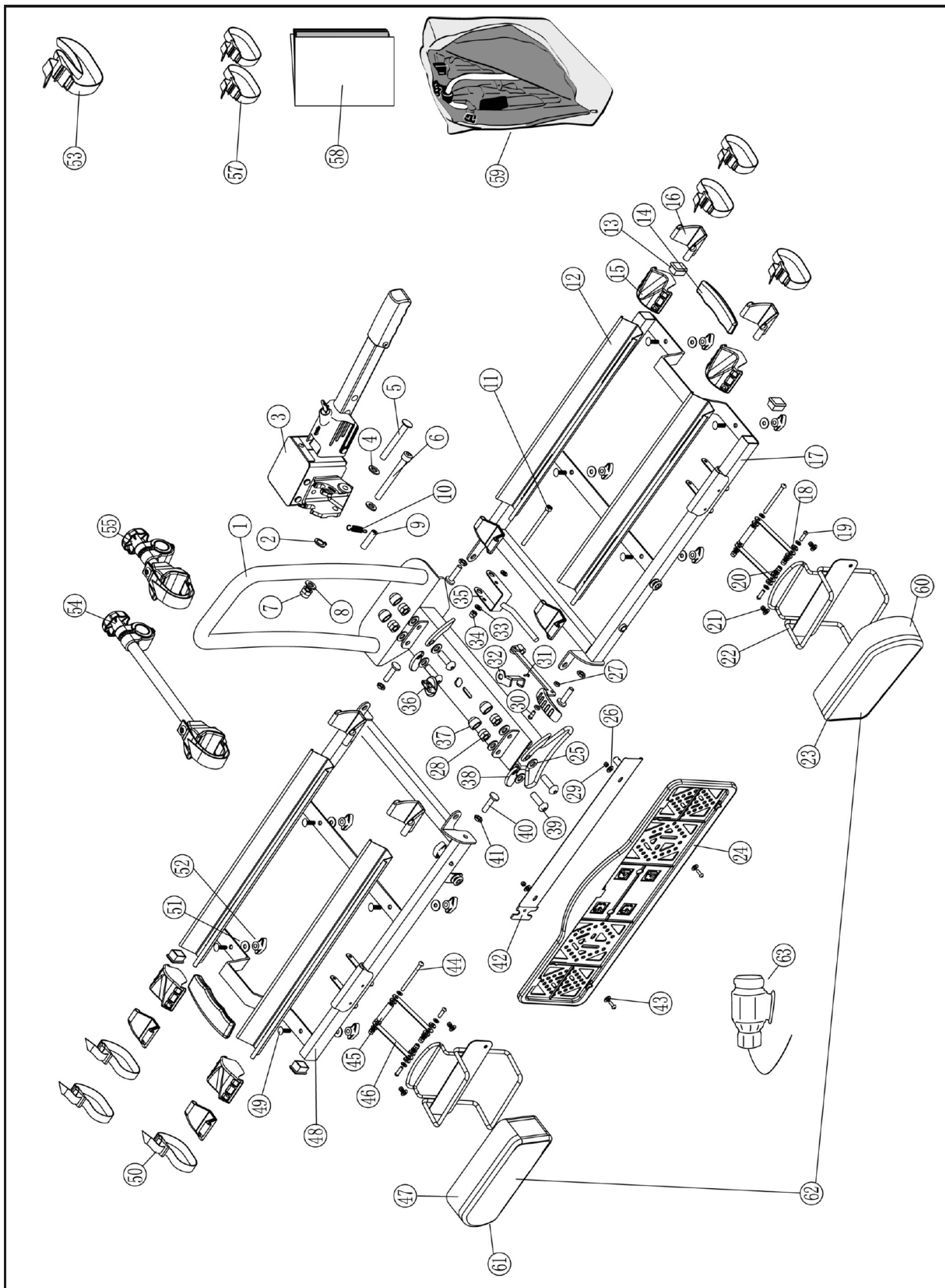
☎ +49 (0)202 42 92 83 0

☎ +49 (0) 202 42 92 83 – 160

✉ info@eal-vertrieb.com

🌐 www.eal-vertrieb.com





N°	N° d'article	Quantité	Désignation
1	prémonté (e/s)	1	Etrier en U et porteur principal
2	90251	1	Rondelle en U M6
3	90799	1	Fermeture rapide
4	90321	1	Rondelle en U M10
5	prémonté (e/s)	1	Boulons ø 10 mm
6	prémonté (e/s)	1	Vis à pans creux M10 x 80 mm
7	90320	1	Ecrou autofreineur M10
8	90321	1	Rondelle en U M10
9	prémonté (e/s)	1	Anneau de guidage
10	prémonté (e/s)	1	Ressort tendeur fermeture rapide
11	prémonté (e/s)	1	Vis à pans creux M6 x 80 mm
12	90604	4	Rail porte-vélo acier
13	prémonté (e/s)	4	Bouchons terminaux table support
14	prémonté (e/s)	2	Poignée synthétique poignée de transport
15	90666	4	Bloqueur de roue prémonté
16	90605	8	Embout bandage de roue
17	90716	1	Table support à droite avec support de plaque
18	90254	2	Rondelle en U M5
19	prémonté (e/s)	4	Vis M5 x 50 mm
20	prémonté (e/s)	4	Ecrou borgne M5
21	prémonté (e/s)	4	Ecrou borgne M5
22	prémonté (e/s)	2	Etrier de porte-lampe
23	11500	1	Verre fumé à droite
24	90414	1	Support de plaque
25	90321	8	Rondelle en U M10
26	90254	4	Rondelle en U M5
27	90250	1	Ecrou autofreineur M5
28	90320	4	Ecrou autofreineur M10
29	90250	2	Ecrou autofreineur M5
30	90405	1	Vis M5 x 25 mm
31	prémonté (e/s)	1	Levier de déverrouillage
32	prémonté (e/s)	1	Verrouillage

N°	N° d'article	Quantité	Désignation
33	90251	1	Rondelle en U M6
34	90253	1	Ecrou autofreineur M6
35	prémonté (e/s)	1	Levier de tension
36	prémonté (e/s)	1	Bouton rotatif verrouillage
37	90675	4	Cache écrou M10
38	prémonté (e/s)	4	Protection de charnière
39	prémonté (e/s)	4	Vis à pans creux M10 x 30 mm
40	prémonté (e/s)	4	Vis à pans creux M8 x 25 mm
41	prémonté (e/s)	4	Ecrou M8
42	prémonté (e/s)	1	Support de plaque rivé avec la pièce 17
43	90422	2	Vis M5 x 10 mm
44	prémonté (e/s)	4	Vis M5 x 55 mm
45	prémonté (e/s)	4	Douille M5 x 35 mm
46	prémonté (e/s)	4	Bras de soutien support de feu arrière
47	11503	1	Feu arrière à gauche verre fumé
48	90717	1	Table support à gauche
49	90551	8	Boulon de fixation M6 x 20 mm
50	90230	4	Sangle de serrage petit modèle
51	90251	8	Rondelle en U M6
52	90515	8	Ecrou à oreilles M6
53	90224	1	Ceinture de sécurité dans sac d'accessoires
54	11231	1	Fixe-cadre grand modèle
55	11230	1	Fixe-cadre petit modèle
57	90230	2	Sangle de serrage petite modèle dans sac d'accessoires
58	90715	1	EGBE dans sac d'accessoires
59	90754	1	Sac
60	11502	1	Lampe à droite
61	11501	1	Verre fumé à gauche
62	11504	1	Lampes complètes avec câble
63	11505	1	Faisceau de câbles pour feux arrières

Portabiciclette POKER-F



Cod. art. 12010LAS

Istruzioni per l'uso

Contents

Indicazioni su queste istruzioni per il montaggio	48
Premessa	48
Doveri derivanti da queste istruzioni per l'uso	48
Uso appropriato	48
Volume della fornitura	49
Dati tecnici	49
Requisiti del gancio di traino	49
Avvertenze sulla sicurezza	49
Prima della messa in funzione iniziale	50
Montaggio della targa sul portabiciclette	50
Montaggio e uso	51
Montaggio del portabiciclette sul gancio di traino	51
Montaggio delle biciclette	54
Abbassamento del portabiciclette, accesso al portabagagli	57
Smontaggio del portabiciclette	58
Trasporto del portabiciclette senza l'apposita borsa	58
Sistemazione del portabiciclette nella borsa di trasporto	58
Pulizia e cura	58
Manutenzione	58
Regolazione della chiusura rapida	58
Avvertenze sulla tutela ambiental	59
Contatto	59
Panoramica dei pezzi di ricambio – vista esplosa	60
Panoramica dei pezzi di ricambio - tabella	61

Indicazioni su queste istruzioni per il montaggio

Premessa

Queste istruzioni forniscono informazioni per il montaggio

- appropriato e
 - sicuro
- del portabicilette POKER-F.

Doveri derivanti da queste istruzioni per l'uso

Ogni persona che

- monta
- pulisce o
- smaltisce

questo portabicilette, deve aver letto e compreso l'intero contenuto di queste istruzioni per il montaggio.

Tenere sempre queste istruzioni per il montaggio a portata di mano e in un luogo sicuro. In caso di smontaggio o trasferimento a terzi del portabicilette, consegnare anche queste istruzioni per il montaggio.

Uso appropriato

Il portabicilette POKER-F serve per il trasporto di max. due biciclette. Deve essere montato esclusivamente su ganci di traino che soddisfano i requisiti indicati nel capitolo "Requisiti del gancio di traino". Non superare inoltre mai il carico utile del portabicilette. Dell'uso appropriato fa parte anche il rispetto di tutte le informazioni fornite in queste istruzioni per il montaggio, soprattutto delle avvertenze sulla sicurezza. Ogni altro utilizzo viene considerato come non appropriato e può causare danni a persone o cose.

La EAL GmbH non risponde dei danni derivanti da un uso non appropriato.

Avvertenze sulla sicurezza – Spiegazione delle categorie

Nelle istruzioni sono riportate le seguenti categorie di avvertenze sulla sicurezza:



PERICOLO!

Possibilità di danni a persone:

le indicazioni con il termine PERICOLO! avvertono di un possibile pericolo imminente che, se non evitato, può causare la morte o lesioni gravissime.



PRUDENZA!

Possibilità di danni a persone o cose:

le indicazioni con il termine PRUDENZA avvertono di un possibile pericolo imminente che, se non evitato, può causare lesioni leggere o di poco conto.

Il prodotto od oggetti nelle vicinanze potrebbero subire gravi danni.



ATTENZIONE!

Possibilità di danni a persone o cose:

le indicazioni con il termine ATTENZIONE avvertono di una situazione possibilmente pericolosa che, se non evitata, può causare danni al prodotto oppure a oggetti nelle vicinanze.



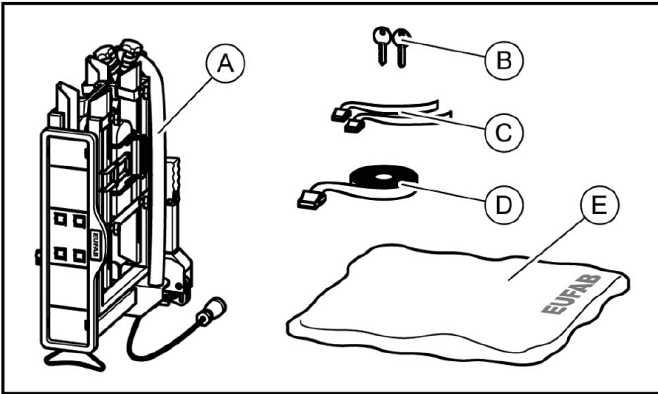
NOTA

Altre indicazioni:

consiglio utile. Facilita l'uso o il montaggio del prodotto oppure serve per una migliore comprensione.

Il simbolo usato di volta in volta non sostituisce il testo delle avvertenze sulla sicurezza. Leggere quindi attentamente e rispettare alla lettera le avvertenze sulla sicurezza!

Volume della fornitura



A = Portabici

B = 2 chiavi

C = 2 cinghie di sicurezza per le ruote anteriori

D = Cinghia di sicurezza per il telaio della bicicletta

E = Borsa di trasporto

Dati tecnici

Material:	acciaio
Peso proprio:	ca. 18 kg
Carico utile, max.:	60 kg
Dimensioni (LarxAltPro):	ca. 142 x 70 x 58 cm
Dimensioni imballaggio (LarxAltPro):	ca. 57 x 74 x 25,8 cm

Non superare il carico utile max. del portabici e il carico del timone consentito del gancio di traino.

Il peso totale consentito e il carico per asse ammesso del veicolo non devono essere superati dal portabici e dal carico.

Requisiti del gancio di traino



PERICOLO!

Possibilità di danni a persone dovuti alla rottura del gancio di traino.

Il montaggio del portabici su un gancio di traino in materiale troppo leggero, potrebbe causare la rottura del gancio.

- ▶ Montare il portabici solo su un gancio in acciaio St52, ghisa grigia GG52 o di qualità migliore.
- ▶ Non montare mai il portabici su un gancio in alluminio, altri metalli leggeri o materiale sintetico.

Montare il portabici solo su ganci di traino con le seguenti caratteristiche:

Materiale: almeno acciaio St52 o ghisa grigia GG52

D-Valore: $\geq 7,6$ kN

Rispettare le indicazioni del produttore del gancio di traino.

Avvertenze sulla sicurezza

Seguire tassativamente le istruzioni per il montaggio. Se non vengono rispettate, possono verificarsi danni a persone e cose.

In caso di dubbi sul montaggio, richiedere ulteriori informazioni al rivenditore o al produttore.

Né il produttore né il rivenditore rispondono dei danni riconducibili a un uso o un montaggio non appropriati.

Controllare regolarmente il portabici e il relativo carico. Questo rientra tra i doveri dell'utente che in caso di evento dannoso sarà ritenuto responsabile.



NOTA

Per questo articolo esiste un'omologazione europea allegata al portabici, durante il cui uso dovrebbe essere sempre a disposizione.



PERICOLO!

Danni a persone o cose derivante dalla diversa tenuta di strada del veicolo.

Viaggiare con il portabici influisce sul comportamento su strada del veicolo.

- ▶ Adeguare la velocità alla diversa tenuta di strada.
- ▶ Non superare mai i 130 km/h.
- ▶ Evitare sterzate improvvise e brusche.
- ▶ Considerare che il veicolo è più lungo del normale.



PERICOLO!

Danni a persone o cose derivanti dalla perdita delle biciclette.

Viaggiare senza cinghie di sicurezza può causare incidenti.

- ▶ Prima di iniziare il viaggio, controllare sempre che la cinghia sia fissata correttamente e saldamente attorno alle biciclette e alla staffa a U del portabici (vedi fase 9).
- ▶ Prima di iniziare il viaggio, controllare sempre che la ruota anteriore sia fissata correttamente e saldamente con le due cinghie e quella posteriore con l'apposita cinghia.
- ▶ Eventualmente tendere ulteriormente le cinghie.
- ▶ Prima di iniziare il viaggio assicurarsi che le cinghie utilizzate non siano danneggiate o logorate.
- ▶ Prima di iniziare il viaggio, le cinghie danneggiate o logorate devono essere sostituite con altre in perfetto stato. Utilizzare solo cinghie approvate dalla EAL GmbH.



PERICOLO!

Danni a persone o cose derivanti da portabiciclette non completamente montate.

Viaggiare con portabiciclette ripiegati può causare incidenti.

Se non montate completamente, le parti mobili del portabiciclette sono fonte di pericoli.

- ▶ Se non viene utilizzato, smontare il portabiciclette.
- ▶ Non viaggiare mai con il portabiciclette ripiegato.



PERICOLO!

Danni a persone o cose derivanti da parti sporgenti.

Le parti che sporgono oltre il bordo del veicolo o del portabiciclette, durante il viaggio possono causare danni a persone o cose.

- ▶ Montare solo parti che non sporgono dal bordo del veicolo o del portabiciclette.



PERICOLO!

Danni a persone o cose dovuti a un carico eccessivo.

Il superamento del carico utile max. del portabiciclette e del carico del timone consentito del gancio di traino o del peso totale ammesso possono causare gravi incidenti.

- ▶ Rispettare tassativamente le indicazioni relative al carico utile max., al carico del timone consentito e al peso totale ammesso del veicolo. Non superare mai queste indicazioni.



ATTENZIONE!

Danni materiali causati dal portellone posteriore aperto.

Il portellone posteriore potrebbe sbattere contro il portabiciclette e venire danneggiato.

- ▶ Disinserire i portelloni posteriori elettrici e azionarli manualmente.
- ▶ Prima di aprire il portellone posteriore, ribaltare il portabiciclette.



ATTENZIONE!

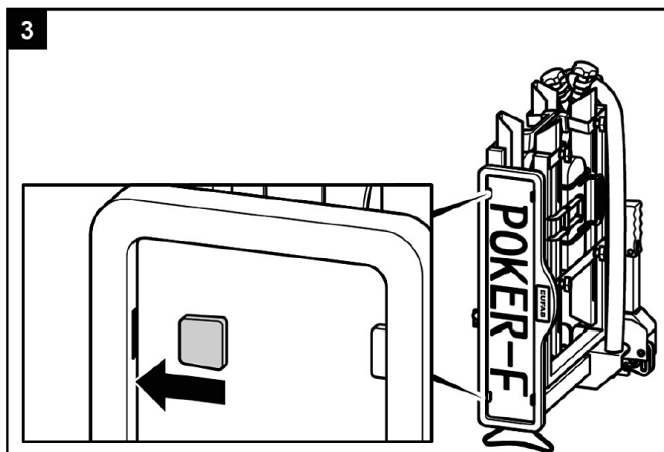
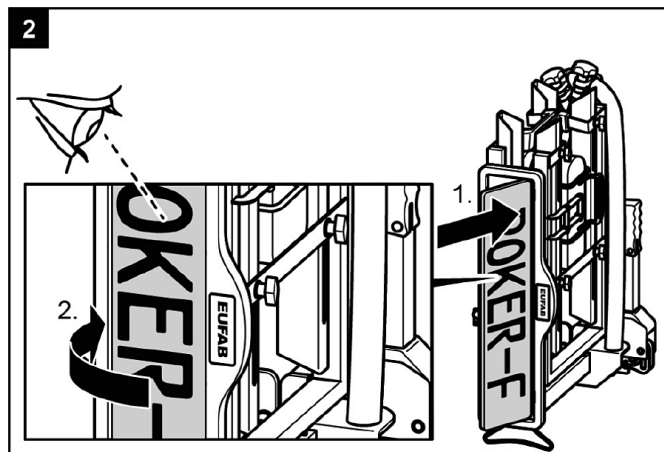
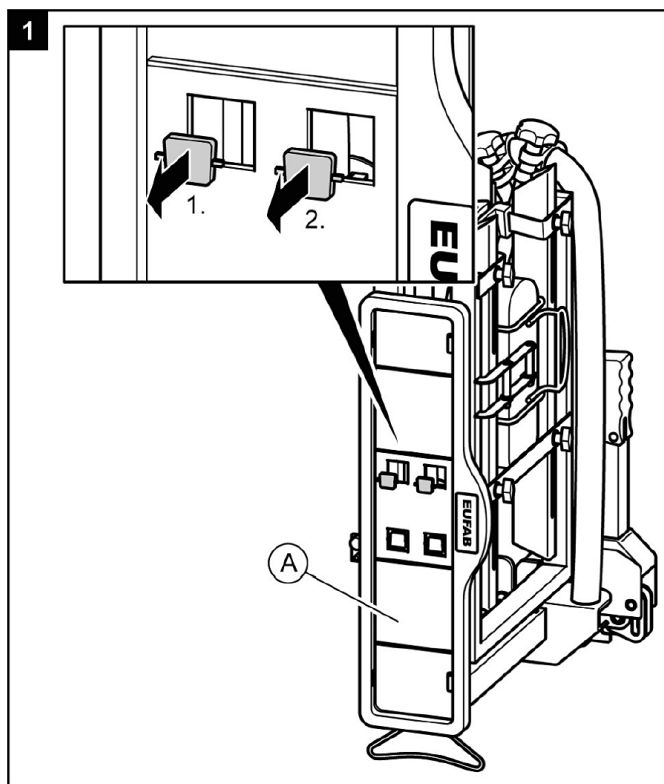
Danni materiali causati da gas di scarico caldi.

Se il portabiciclette o le biciclette sono troppo vicini allo scappamento, possono subire danni.

- ▶ Usare eventualmente un terminale di scarico.

Prima della messa in funzione iniziale

Montaggio della targa sul portabiciclette



Montaggio e uso

Montaggio del portabiciclette sul gancio di traino

- ▶ Posteggiare il veicolo su una superficie piana.
- ▶ Tirare il freno a mano.



PERICOLO!

Danni a persone o cose dovuti a portabiciclette danneggiati.

Danni al portabiciclette, p.es. a causa di parti deformate, incrinature o graffi, ne escludono il corretto funzionamento.

- ▶ Non montare il portabiciclette se danneggiato.
- ▶ Procedere come descritto nel capitolo "Manutenzione".



PERICOLO!

Danni a persone o cose dovuti alla perdita del portabiciclette durante il viaggio.

Un collegamento non corretto o difettoso tra portabiciclette e gancio di traino può causare il distacco del portabiciclette.

- ▶ Sostituire un gancio di traino difettoso.
- ▶ Eliminare sporco, polvere e grasso dal gancio di traino.

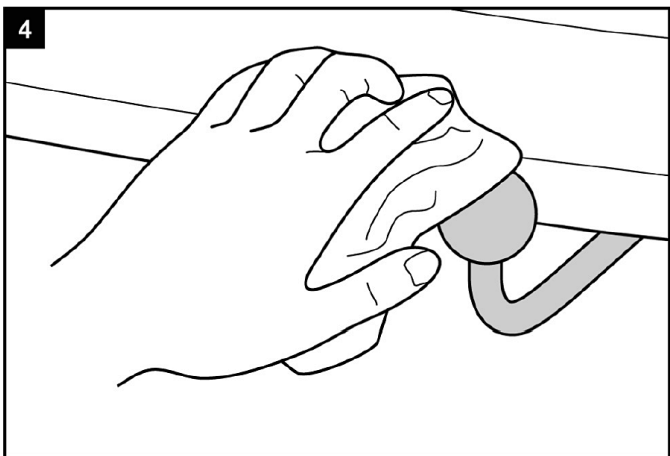
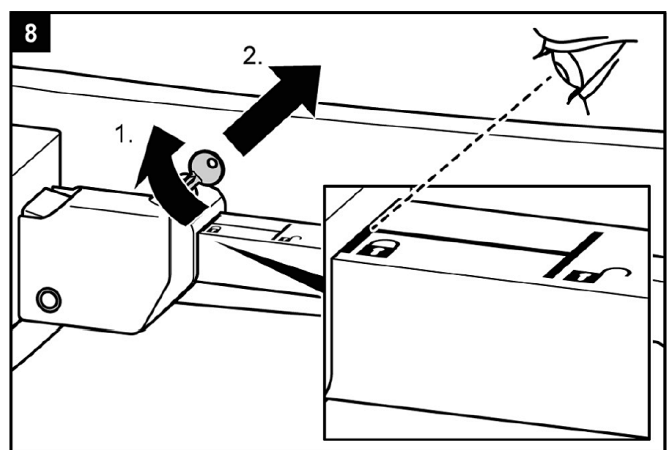
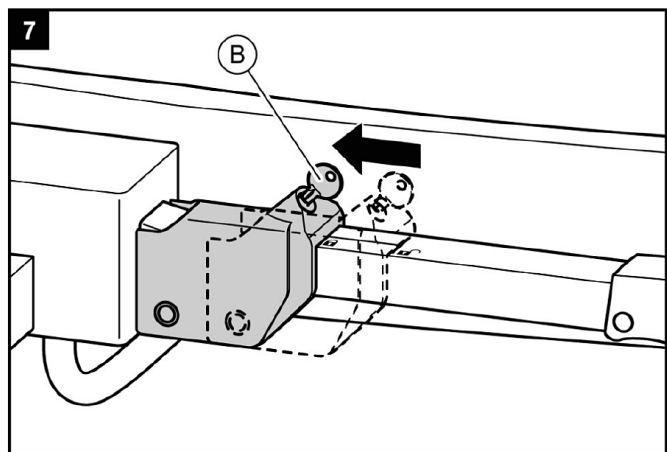
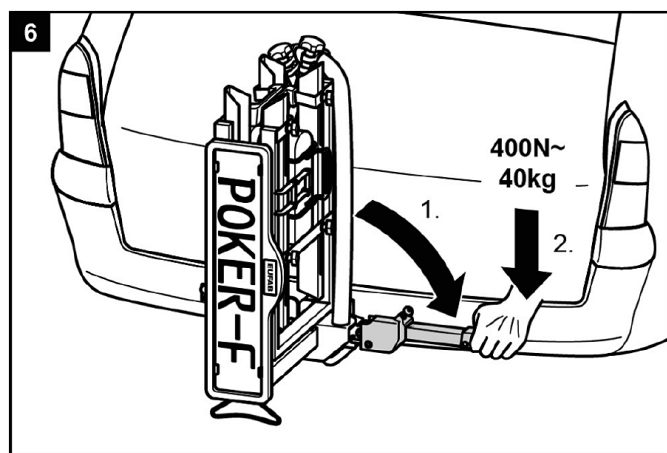
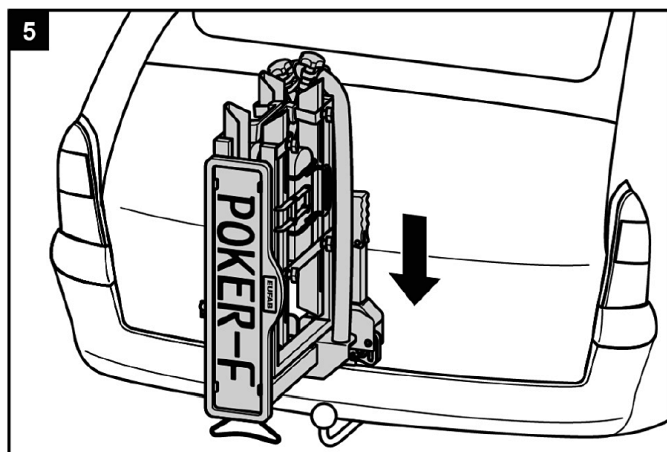


NOTA

Le sfere dei ganci di traino spesso sono ricoperte da uno strato di vernice.

Per garantire un fissaggio ottimale del portabiciclette, questo strato di vernice dovrebbe essere rimosso con precauzione.

Rispettare le indicazioni del produttore del gancio di traino.





PERICOLO!

Danni a persone o cose dovuti a un portabiciclette non bloccato.

Se la leva non viene bloccata chiudendola a chiave, il portabiciclette potrebbe staccarsi dal veicolo durante il viaggio.

- ▶ Controllare se la leva è chiusa a chiave e la chiave è stata tolta.
- ▶ Chiudere a chiave il portabiciclette.

La chiusura a chiave previene anche un eventuale furto del portabiciclette.



PERICOLO!

Danni a persone o cose dovuti alla perdita del portabiciclette durante il viaggio.

Un collegamento lasco tra il portabiciclette e il gancio di traino può causare il distacco del portabiciclette.

- ▶ Controllare se il portabiciclette è fissato saldamente.
- ▶ In caso di collegamento lasco, ripetere le fasi lavorative da 4 a 8. Se non dovesse verificarsi alcun miglioramento, si deve eventualmente regolare la chiusura rapida, vedi capitolo "Manutenzione".

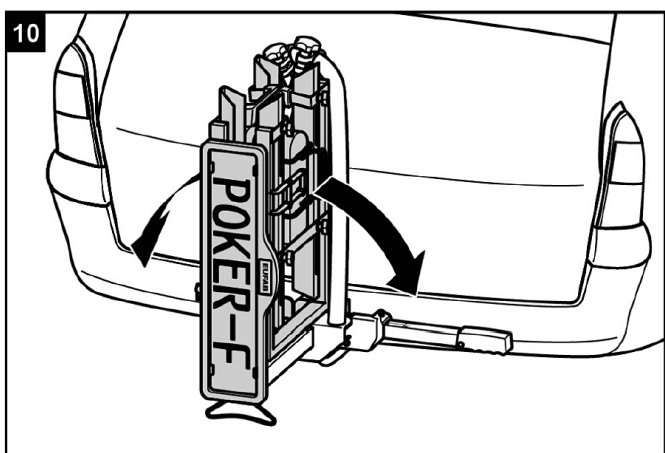
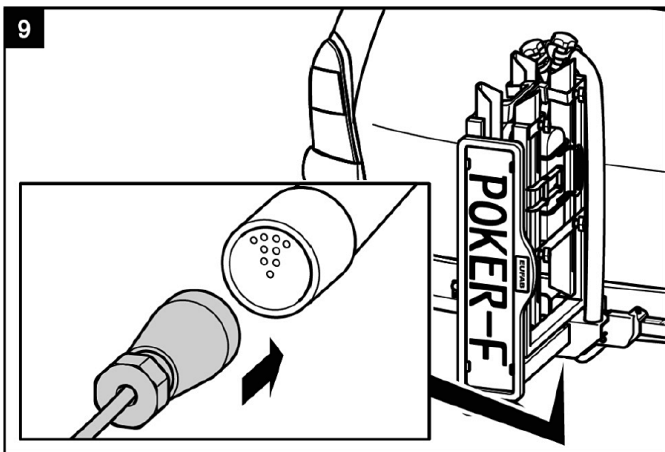
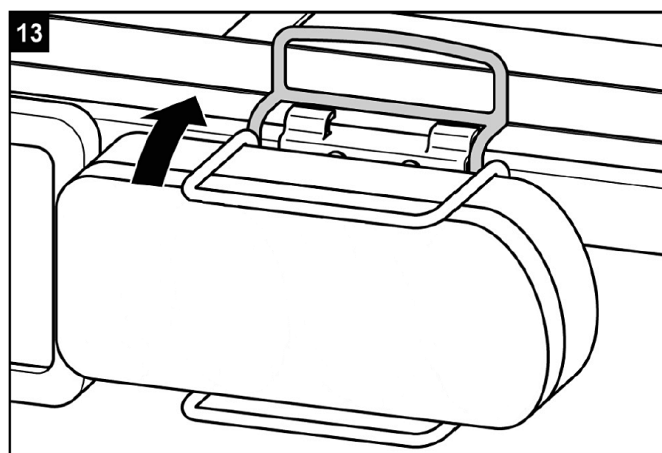
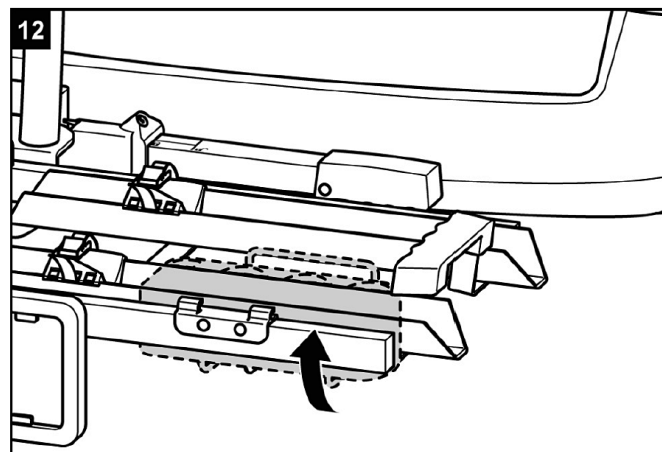
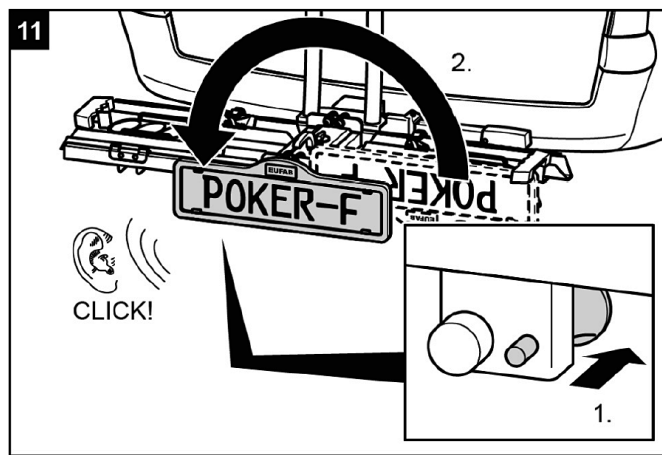


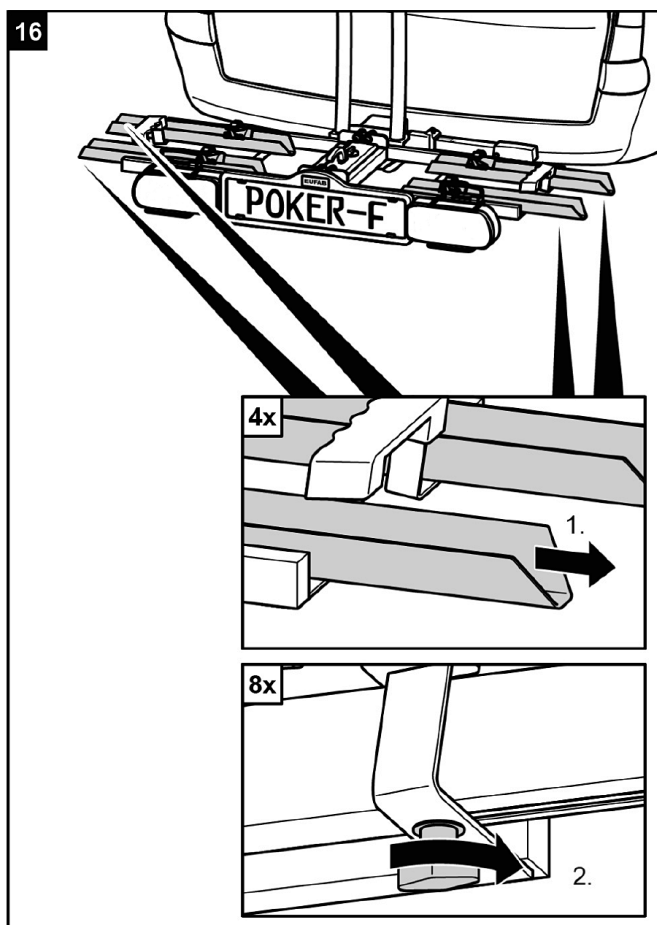
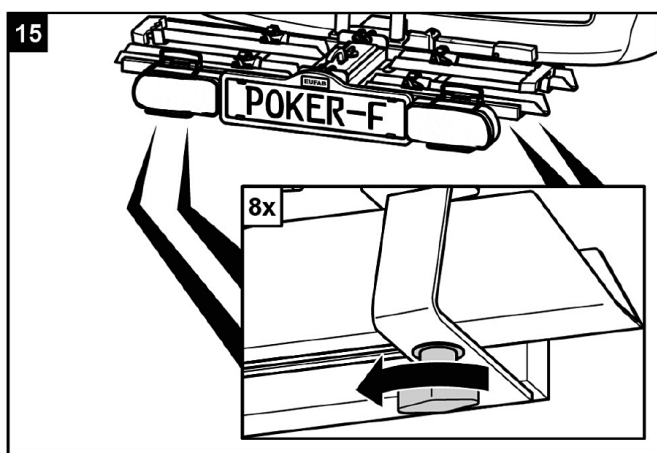
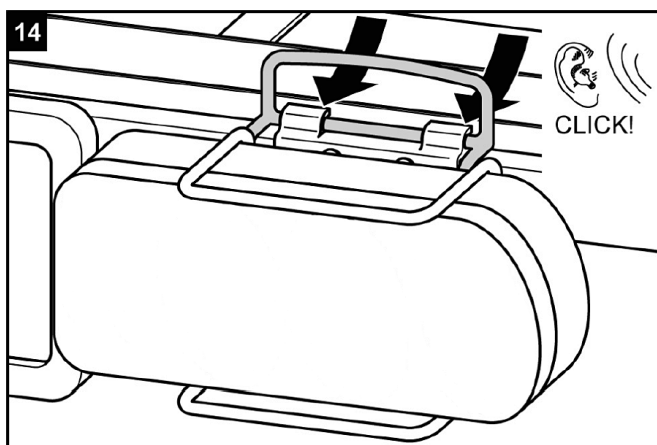
PERICOLO!

Danni a persone e cose dovuti a un portatarga non bloccato.

Se il porta-targa non viene bloccato con l'apposito perno, potrebbe staccarsi durante il viaggio.

1. Spingere indietro il perno di bloccaggio.
2. Ribaltare il porta-targa finché scatta udibilmente in posizione.
3. Rilasciare il perno di bloccaggio e farlo scattare in posizione nel foro del portatarga.



**ATTENZIONE!****Possibilità di danni a persone e cose dovuti a parti volanti.**

Le viti ad alette non avvitate saldamente alle guide del portabiciclette possono staccarsi durante il viaggio e causare la perdita di viti e guide.

- ▶ Prima di iniziare il viaggio, stringere saldamente a mano tutte le viti ad alette delle guide.

**PERICOLO!****Danni a persone o cose perché il proprio veicolo non viene notato da altri utenti della strada.**

Viaggiare senza un impianto di illuminazione funzionante può causare incidenti.

- ▶ Prima di iniziare il viaggio controllare se l'impianto di illuminazione funziona correttamente.
- ▶ Sostituire eventuali lampade a incandescenza difettose.
- ▶ Controllare il collegamento tra connettore e gancio di traino.

Montaggio delle biciclette



ATTENZIONE!

Possibilità di danni a persone o cose dovuti a parti volanti.

Parti delle biciclette non avvitate saldamente possono staccarsi durante il viaggio.

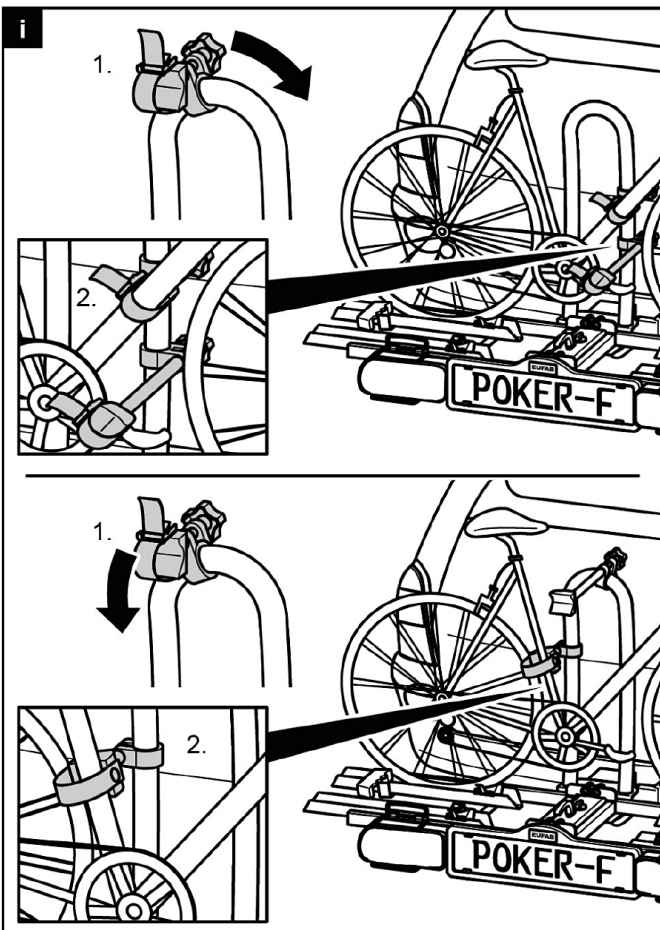
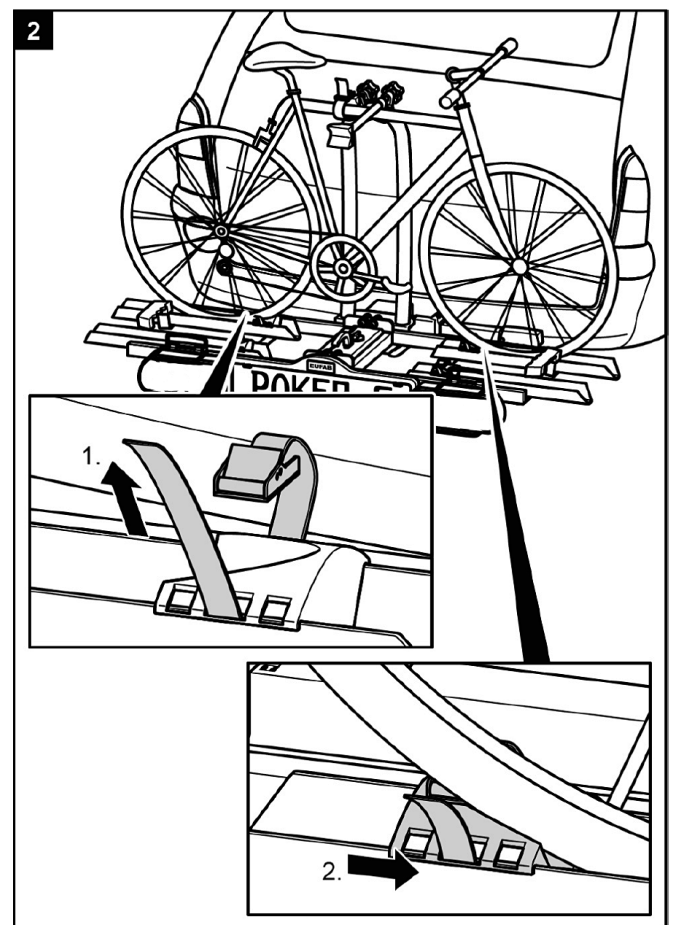
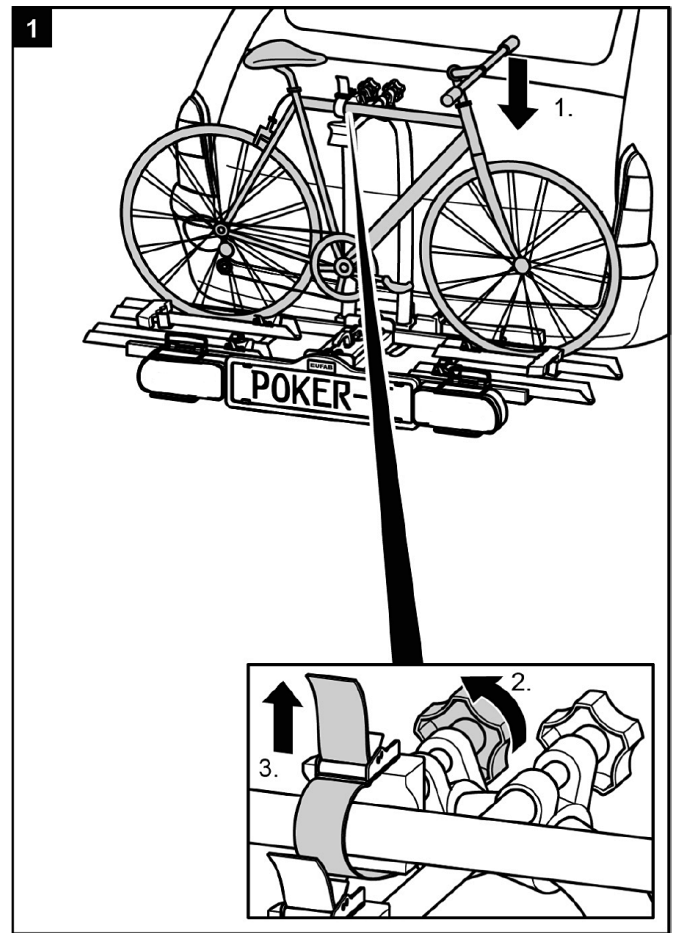
- ▶ Togliere dalle biciclette tutte le parti non collegate saldamente, come p.es. pompe, borse, navigatori, batterie o accumulatori.

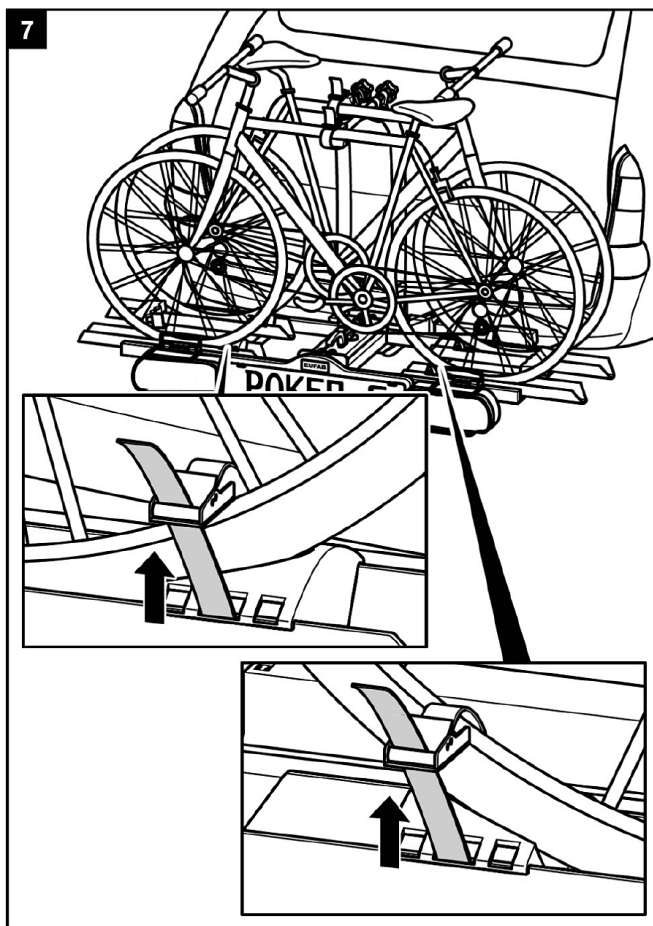
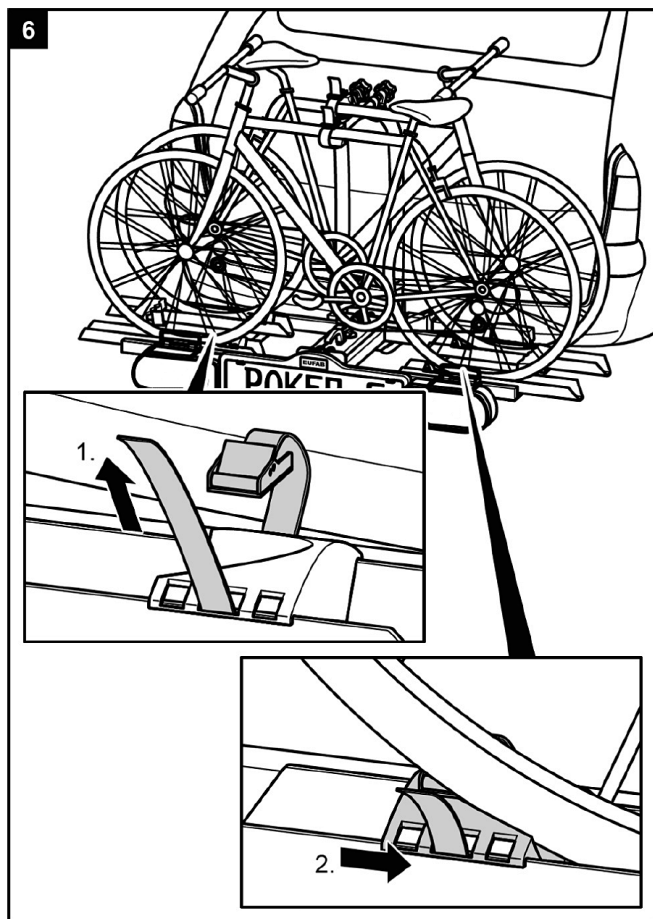
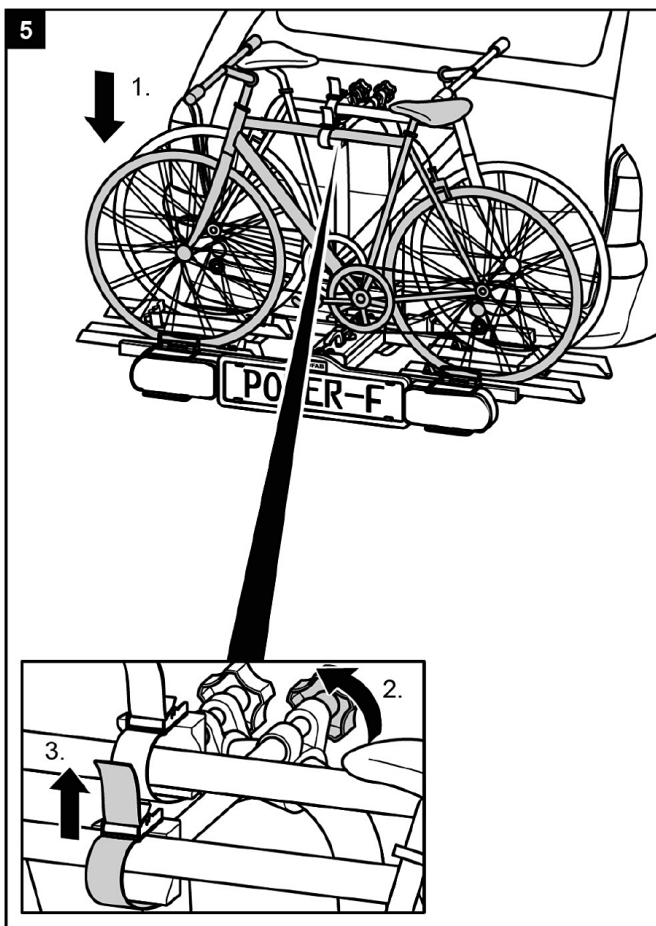
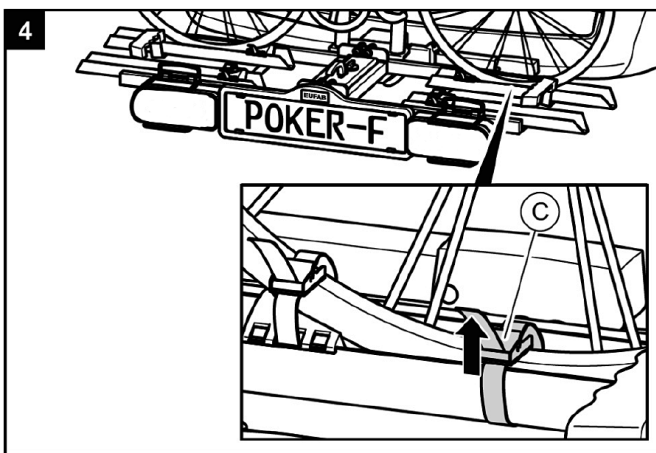
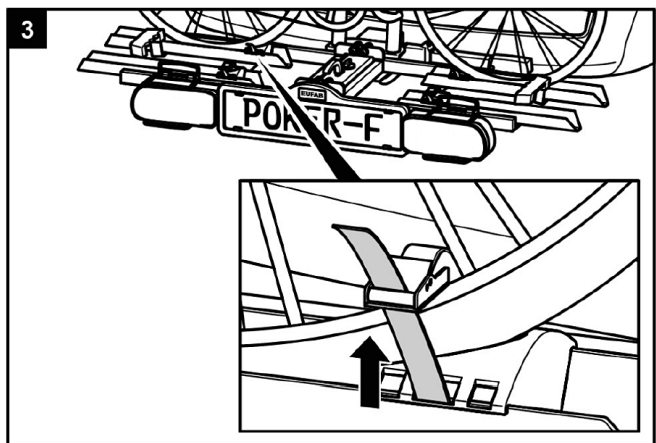


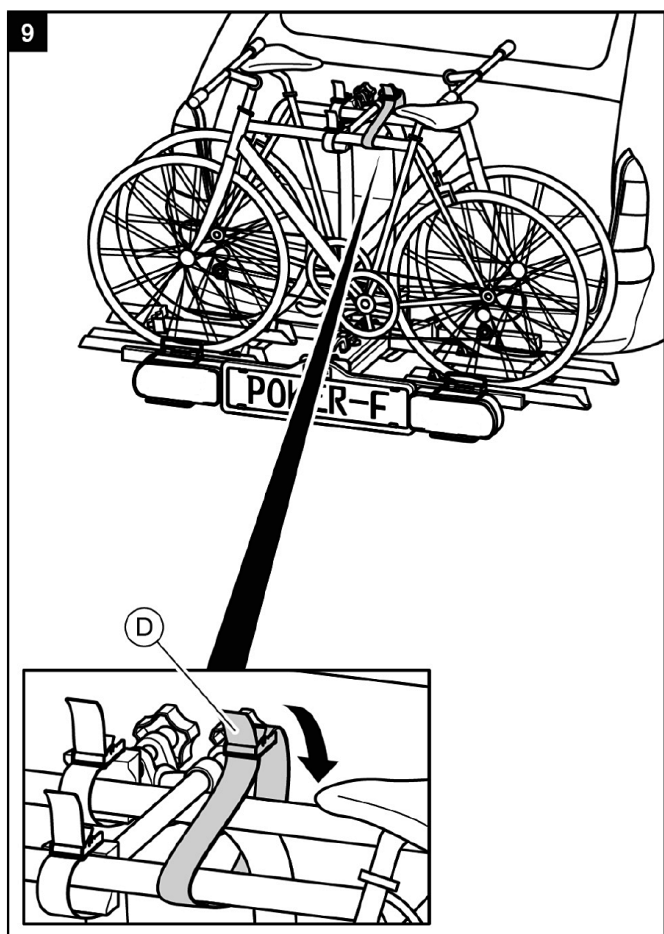
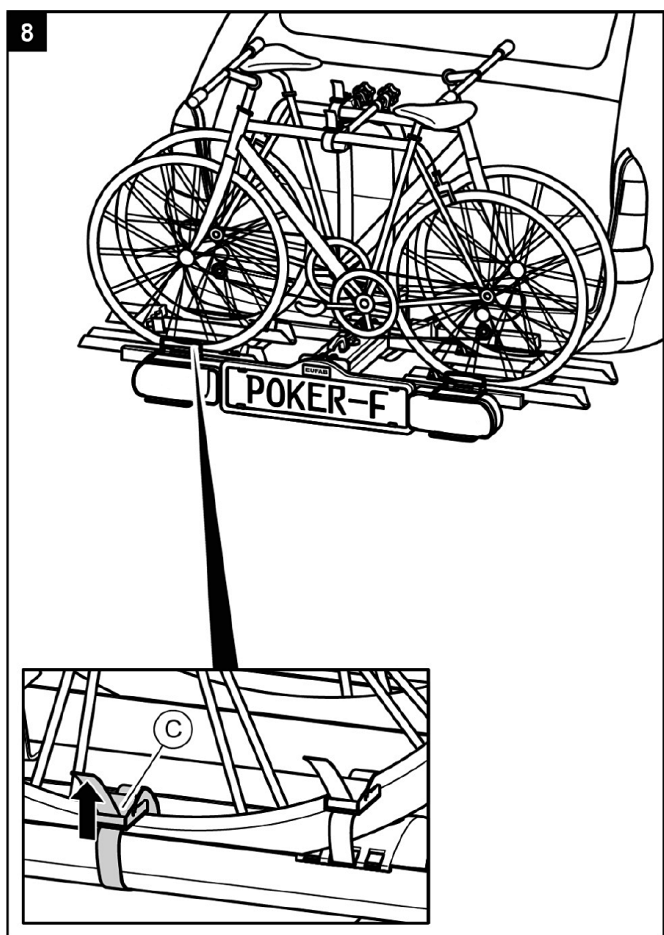
NOTA

Per migliorare il comportamento su strada della propria vettura, si consiglia di montare per prima la bicicletta più pesante.

Se viene montata una sola bicicletta, si dovrebbe inoltre metterla sulla guida più vicina alla parte posteriore della vettura.







PERICOLO!
Danni a persone o cose derivanti dalla perdita delle biciclette.

Viaggiare senza cinghie di sicurezza può causare incidenti.

- ▶ Prima di iniziare il viaggio, controllare sempre che la cinghia sia fissata correttamente e saldamente attorno alle biciclette e alla staffa a U del portabiciclette (vedi fase 9).
- ▶ Prima di iniziare il viaggio, controllare sempre che la ruota anteriore sia fissata correttamente e saldamente con le due cinghie e quella posteriore con l'apposita cinghia.
- ▶ Eventualmente tendere ulteriormente le cinghie.
- ▶ Prima di iniziare il viaggio assicurarsi che le cinghie utilizzate non siano danneggiate o logorate.
- ▶ Prima di iniziare il viaggio, le cinghie danneggiate o logorate devono essere sostituite con altre in perfetto stato.

Utilizzare solo cinghie approvate dalla EAL GmbH.

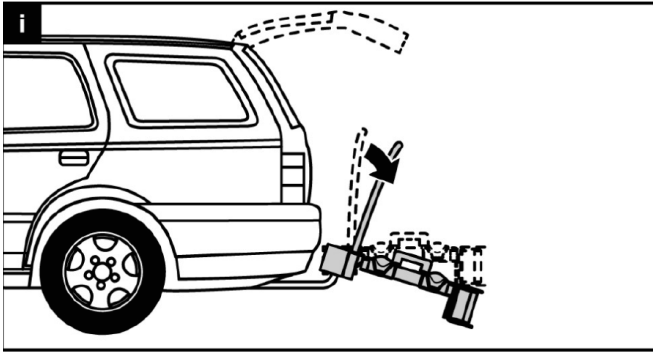


PERICOLO!
Danni a persone o cose dovuti alla perdita della bicicletta durante il viaggio.

Un collegamento lasco tra portabiciclette e bicicletta può causare l'allentamento del collegamento e la perdita della bicicletta.

- ▶ Verificare se le biciclette sono fissate saldamente e correttamente.
- ▶ In caso di collegamento lasco, ripetere le fasi lavorative da 1 a 6 di questo capitolo.

Abbassamento del portabiciclette, accesso al portabagagli

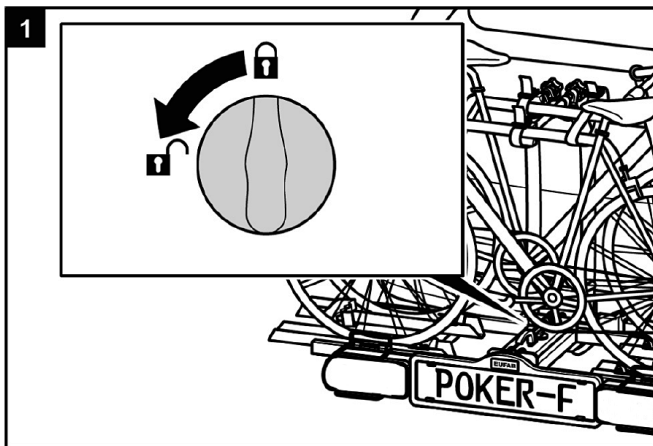


ATTENZIONE!

Danni materiali causati dal portellone posteriore aperto.

Il portellone posteriore potrebbe sbattere contro il portabiciclette e venire danneggiato.

- ▶ Disinserire i portelloni posteriori elettrici e azionarli manualmente.
- ▶ Prima di aprire il portellone posteriore, ribaltare il portabiciclette.

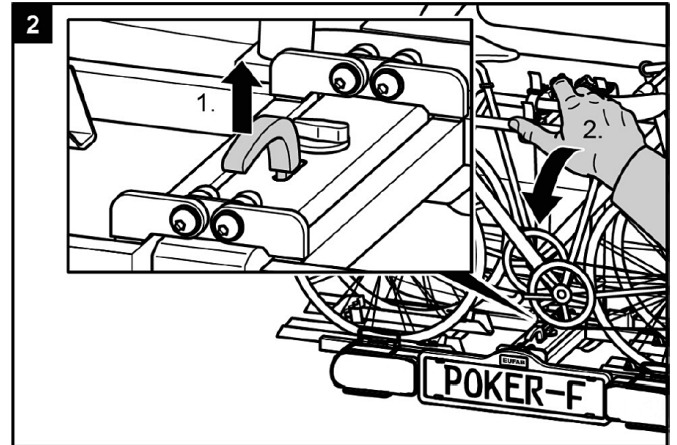


PRUDENZA!

Danni a persone o cose dovute a un abbassamento improvviso.

Parti del corpo e oggetti che durante l'abbassamento si trovano sotto o davanti al portabiciclette possono essere schiacciati.

- ▶ Assicurarsi che sotto il portabiciclette non ci sia nulla.
- ▶ Fare attenzione al proprio corpo, specialmente alla testa, mantenere una distanza di sicurezza.
- ▶ Durante l'abbassamento, tenere saldamente il portabiciclette per la staffa a U.

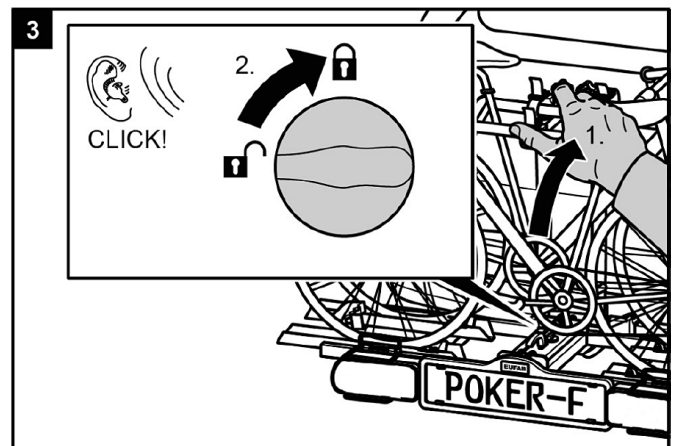


PRUDENZA!

Possibilità di danni a persone o cose dovuti al risollevo mento.

Parti del corpo od oggetti che si trovano tra portabiciclette e vettura possono essere schiacciati.

- ▶ Assicurarsi che tra il portabiciclette e il veicolo non ci sia nulla.
- ▶ Togliere tutto quello che si trova tra portabiciclette e vettura.



PERICOLO!

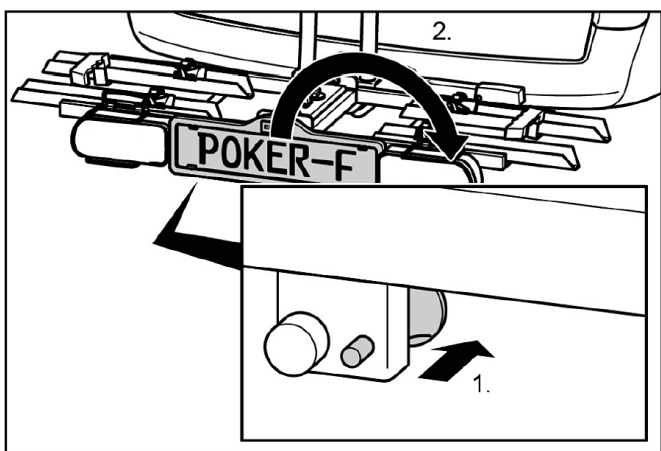
Possibilità di danni a persone o cose dovuti alla perdita del portabiciclette durante il viaggio.

Un portabiciclette non risollevato correttamente può staccarsi o causare il distacco del gancio di traino.

- ▶ Prima del viaggio, risollevare il portabiciclette.
- ▶ Verificare se il portabiciclette è scattato orrettamente in posizione e la manopola è posizionata su bloccato. Eventualmente far scattare in posizione il portabiciclette come descritto in precedenza e posizionare la manopola su bloccato.

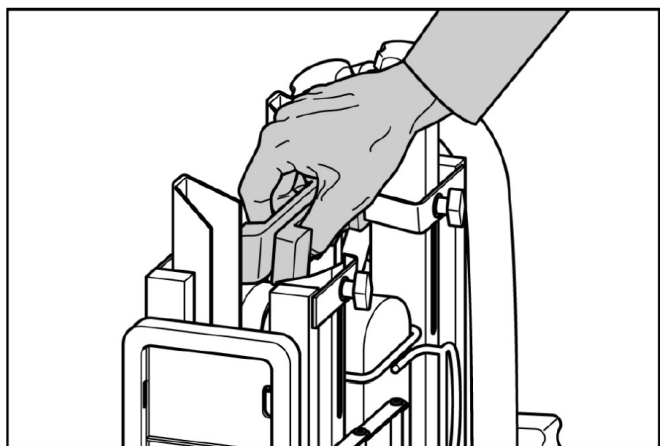
Smontaggio del portabiciclette

Sbloccare dapprima il perno di bloccaggio dietro il portatarga.

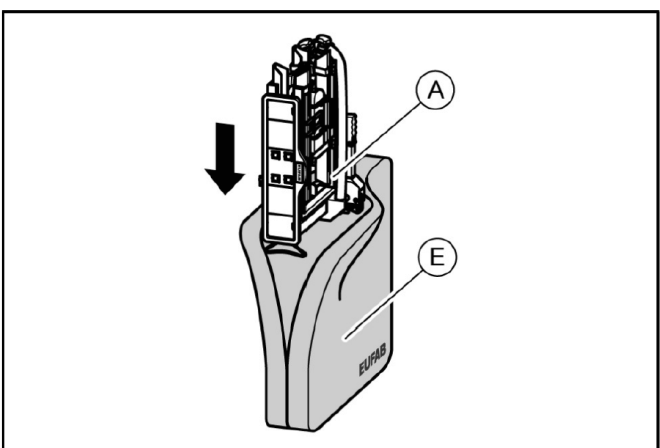


Per togliere il portabiciclette, procedere poi in ordine inverso rispetto a quello di montaggio.

Trasporto del portabiciclette senza l'apposita borsa



Sistemazione del portabiciclette nella borsa di trasporto



Pulizia e cura

Il portabiciclette può essere pulito con un detergente delicato, acqua calda e/o un panno morbido.

Togliere dapprima lo sporco grossolano e la polvere. Non usare solventi o detersivi simili, perché potrebbero danneggiare il portabiciclette.

Lasciare asciugare il portabiciclette all'aria. Non usare asciugacapelli o altri riscaldatori per accelerare il processo di asciugatura.

Se usato in zone costiere e condizioni invernali, pulire il portabiciclette regolarmente per togliere il sale e prolungarne la durata.

Se non viene usato per lunghi periodi (p.es. durante l'inverno), conservare il portabiciclette in luogo asciutto e protetto per prolungarne la durata.

Manutenzione

Prima di iniziare il viaggio, controllare se il portabiciclette è usurato. Devono essere sostituite soprattutto le parti metalliche e le cinghie di fissaggio difettose.

Per la sostituzione dei pezzi rivolgersi al nostro servizio assistenza.

Ogni modifica di pezzi originali e materiali o della struttura del portabiciclette, può pregiudicarne la sicurezza e l'efficienza.

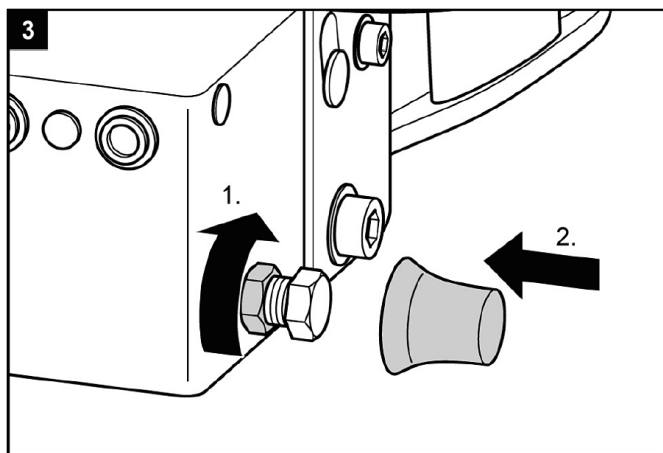
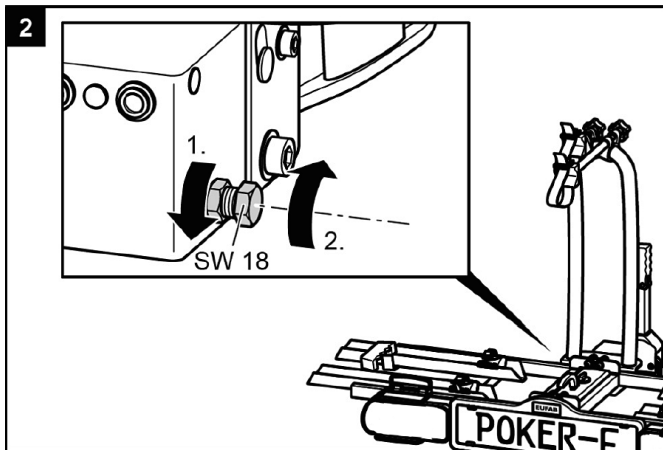
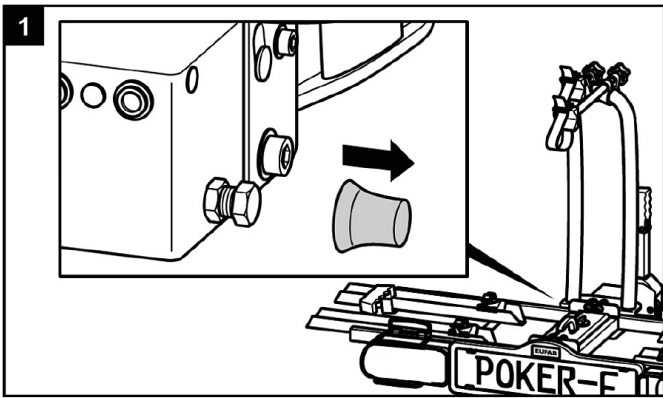
Le parti in acciaio del portabiciclette sono state protette contro la corrosione dalla fabbrica con una verniciatura a polvere. Se questo strato di vernice è danneggiato, provvedere tempestivamente a una eliminazione professionale del danno.

In caso di condizioni e uso normali, il portabiciclette deve essere solamente pulito e non richiede manutenzione.

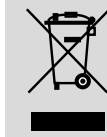
Regolazione della chiusura rapida

Eeguire questa manutenzione solo se il portabiciclette, come descritto nel capitolo montaggio, non può essere montato saldamente sul gancio di traino.

- ▶ Togliere il portabiciclette dal gancio di traino, come descritto sotto "Smontaggio".
- ▶ Togliere il cappuccio antipolvere.
- ▶ Allentare leggermente il controdado, come da illustrazione.
- ▶ Avvitare la vite di regolazione di un quarto di giro.
- ▶ Stringere il controdado.
- ▶ Controllare se ora il portabiciclette è applicato saldamente sul gancio di traino, come descritto sotto "Montaggio". In caso contrario, ripetere le fasi suddette.



Avvertenze sulla tutela ambientale



Grazie al sistema di illuminazione, il portabicicletta è un'apparecchiatura elettrica.

Le apparecchiature elettriche non vanno smaltite nei rifiuti domestici. I rifiuti di apparecchiature elettriche ed elettroniche (RAEE) devono essere raccolti separatamente e riciclati nel rispetto dell'ambiente.

Per informazioni sulle possibilità di smaltimento dei RAEE, contattare l'autorità locale o il comune.

I materiali sono riciclabili. Grazie al riciclo, al recupero dei materiali o altre forme di riutilizzo di vecchie apparecchiature, si contribuisce in maniera importante alla protezione del nostro ambiente".

Smaltire il portabicicletta in conformità alle leggi e disposizioni in vigore nel proprio paese.

Contatto

📍 **EAL GmbH**

Otto-Hausmann-Ring 107
42115 Wuppertal
Germania

☎ +49 (0)202 42 92 83 0

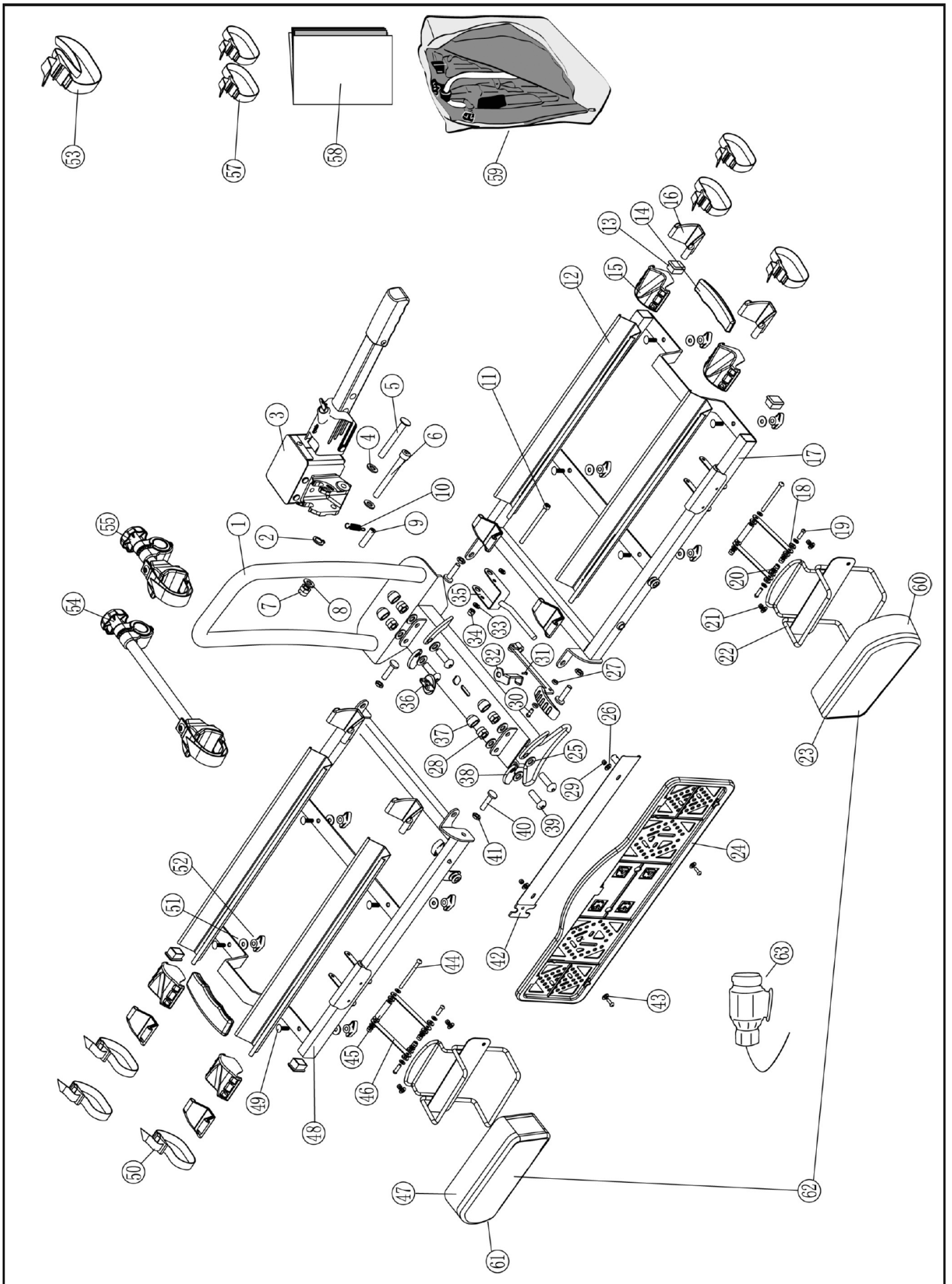
📠 +49 (0) 202 42 92 83 – 160

✉ info@eal-vertrieb.com

🌐 www.eal-vertrieb.com



I Panoramica dei pezzi di ricambio – vista esplosa



N.	N. pezzod di ricambio	Quantità	Denominazione pezzo
1	Premontati	1	Staffa a U e supporto base
2	90251	1	Rondella M6
3	90799	1	Chiusura rapida
4	90321	1	Rondella M10
5	Premontato	1	Perno ø 10 mm
6	Premontata	1	Vite a esagono cavo M10 x 80 mm
7	90320	1	Dado autobloccante M10
8	90321	1	Rondella M10
9	Premontato	1	Occhiello die guida
10	Premontata	1	Molla tenditrice chiusura rapida
11	Premontata	1	Vite a esagono cavo M6 x 80 mm
12	90604	4	Guida della ruota acciaio
13	Premontato	4	Cappuccio terminale tavolo portante
14	Premontata	2	Impugnatura di plastica manico di transport
15	90666	4	Bloccaruota premontato
16	90605	8	Cappuccio guida della ruota
17	90716	1	Tavolo portante destro con portatarga
18	90254	2	Rondella M5
19	Premontata	4	Vite M5 x 50 mm
20	Premontato	4	Dado cieco M5
21	Premontato	4	Dado cieco M5
22	Premontata	2	Staffa portalamпада
23	11500	1	Vetro fumé destro
24	90414	1	Portatarga
25	90321	8	Rondella M10
26	90254	4	Rondella M5
27	90250	1	Dado autobloccante M5
28	90320	4	Dado autobloccante M10
29	90250	2	Dado autobloccante M5
30	90405	1	Vite M5 x 25 mm
31	Premontata	1	Leva di sblocco
32	Premontata	1	Chiusura

N.	N. pezzod di ricambio	Quantità	Denominazione pezzo
33	90251	1	Rondella M6
34	90253	1	Dado autobloccante M6
35	Premontata	1	Leva di bloccaggio
36	Premontata	1	Manopola chiusura
37	90675	4	Cappuccio dado M10
38	Premontata	4	Protezione cerniera
39	Premontata	4	Vite a esagono cavo M10 x 30 mm
40	Premontata	4	Vite a esagono cavo M8 x 25 mm
41	Premontato	4	Dado M8
42	Premontato	1	Portatarga ribadito con pezzo 17
43	90422	2	Vite M5 x 10 mm
44	Premontata	4	Vite M5 x 55 mm
45	Premontata	4	Bussola M5 x 35 mm
46	Premontato	4	Braccio di sostegno supporto luci posteriori
47	11503	1	Luce posteriore sinistra vetro fumé
48	90717	1	Tavolo portante sinistro
49	90551	8	Vite a testa tonda M6 x 20 mm
50	90230	4	Cinghia di fissaggio piccola
51	90251	8	Rondella M6
52	90515	8	Dado ad alette M6
53	90224	1	Cinghia di sicurezza nella borsa accessori
54	11231	1	Supporto telaio lungo
55	11230	1	Supporto telaio corto
57	90230	2	Cinghia di fissaggio piccola nella borsa accessori
58	90715	1	EGBE nella borsa accessori
59	90754	1	Borsa
60	11502	1	Lampada destra
61	11501	1	Betro fumé sinistro
62	11504	1	Lampade complete con cavo
63	11505	1	Fascio di cablaggio per luci posteriori

Fietsendrager POKER-F



Artikelnr. 12010LAS

Gebruiksaanwijzing

Inhoudstabel

Informatie over deze handleiding	63
Voorwoord	63
Verplichtingen met betrekking tot het gebruik van deze handleiding	63
Reglementair gebruik	63
Veiligheidsvoorschriften – Uitleg over de categorieën	63
Leveringsomvang	64
Technische gegevens	64
Koppelingsvoorwaarden	64
Veiligheidsvoorschriften	64
Vóór de eerste ingebruikname	65
Montage van de kentekenplaat aan de fietsdrager	65
Montage en gebruik	66
Montage van de fietsdrager aan de trekhaak	66
Fietsen monteren	69
Fietsdrager kantelen, toegang tot de kofferruimte	72
Demontage van de fietshouder	73
Dragen van de fietsdrager zonder transporttas	73
Opbergen van de fietsdrager in de transporttas	73
Reiniging en verzorging	73
Onderhoud	73
Bijregelen van de snelsluiting	73
Verwijdering	74
Contactgegevens	74
Overzicht vervangonderdelen – Explosietekening	75
Overzicht vervangonderdelen – Tabel	76

Informatie over deze handleiding

Voorwoord

Deze handleiding helpt u bij de

- reglementaire en
- veilige montage van de fietsendrager POKER-F.

Verplichtingen met betrekking tot het gebruik van deze handleiding

Iedere persoon die deze fietsendrager

- monteert
- reinigt of
- verwijdert

moet de volledige inhoud van deze handleiding ter kennis genomen en begrepen hebben.

Bewaar deze handleiding altijd binnen handbereik en op een veilige plaats. Als u de fietsendrager doorgeeft aan iemand anders, overhandig dan ook absoluut deze handleiding.

Reglementair gebruik

De fietsendrager POKER-F dient voor het transport van max. twee fietsen. Hij mag uitsluitend op trekhaken gemonteerd worden die voldoen aan de voorwaarden die in het hoofdstuk koppelingsvoorwaarden vermeld worden.

Bovendien mag in geen geval de toegelaten nuttige belasting van de fietsendrager overschreden worden.

Tot het reglementaire gebruik behoort ook de inachtneming van alle informatie in deze handleiding, vooral de inachtneming van de veiligheidsvoorschriften.

Ieder ander gebruik geldt als nietreglementair en kan zaakschade of letsels veroorzaken.

EAL GmbH is niet aansprakelijk voor schade die het gevolg is van nietreglementair gebruik.

Veiligheidsvoorschriften – Uitleg over de categorieën

In de handleiding vindt u de volgende categorieën van veiligheidsvoorschriften:



WAARSCHUWING!

Persoonlijke letsels mogelijk:

Voorschriften die voorafgegaan worden door 'WAARSCHUWING!' waarschuwen voor een mogelijk dreigend gevaar.

Als het gevaar niet gemeden wordt, kan dit leiden tot de dood of ernstige letsels.



VOORZICHTIG!

Persoonlijke letsels of zaakschade mogelijk:

Voorschriften die voorafgegaan worden door 'VOORZICHTIG' waarschuwen voor een mogelijk dreigend gevaar.

Als het gevaar niet gemeden wordt, kan dit tot lichte of matige letsels leiden.

Het product of een voorwerp in de omgeving kan ernstig beschadigd raken.



OPGELET!

Persoonlijke letsels of zaakschade mogelijk:

Voorschriften die voorafgegaan worden door 'OPGELET' waarschuwen voor een mogelijk schadelijke situatie.

Als het gevaar niet gemeden wordt, kan het product of een voorwerp in de omgeving beschadigd raken.



OPMERKING

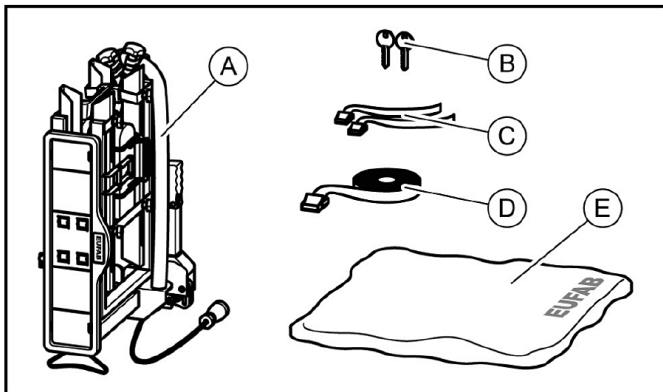
Overige voorschriften:

Nuttige tip. Vergemakelijkt de bediening of montage van het product of dient voor een beter begrip.

Het gebruikte veiligheidssymbool vervangt niet de tekst van het veiligheidsvoorschrift.

Lees daarom het veiligheidsvoorschrift en leef het nauwkeurig na!

Leveringsomvang



- A = fietsdrager
 B = 2 sleutels
 C = 2 veiligheidsgordels voor voorwielen
 D = veiligheidsgordel voor fietsframe
 E = transporttas

Technische gegevens

Materiaal:	Staal
Eigen gewicht:	ca. 18 kg
Nuttige belasting, max:	60 kg
Afmetingen (BxHxD):	ca. 142 x 70 x 58 cm
Verpakkingsgrootte (BxHxD):	ca. 57 x 74 x 25,8 cm

De maximaal nuttige belasting van de fietsendrager en het toegelaten draagvermogen van de trekhaak mogen niet overschreden worden.

Het toegelaten totaalgewicht en de toegelaten asbelasting van het voertuig mogen door fietsendrager en lading niet overschreden worden.

Koppelvingsvoorwaarden



WAARSCHUWING!

Letsels door breken van de trekhaak mogelijk.

Door de montage van de fietsendrager op een koppeling uit te zacht materiaal kan de koppeling breken.

- ▶ Monteer de fietsendrager uitsluitend op een koppeling uit staal St52, grauw gietijzer GG52 of betere kwaliteit.
- ▶ Monteer de fietsendrager nooit op een koppeling uit aluminium, andere lichte metalen of kunststof.

Monteer de fietsendrager uitsluitend op trekhaken met de volgende eigenschappen:

Materiaal: ten minste staal St52 of grauw gietijzer GG52

D-waarde: $\geq 7,6$ kN

Neem de instructies van de fabrikant van de koppeling in acht.

Veiligheidsvoorschriften

Volg de montagevoorschriften nauwkeurig. Als u de voorschriften niet volgt, kan dit tot letsels en zaakschade leiden.

Indien u twijfelt bij de montage, vraag uw verkoper of de fabrikant dan om meer informatie.

Noch de fabrikant noch de verkoper zijn aansprakelijk voor schade die het gevolg is van ondeskundig gebruik of een ondeskundige montage.

Controleer de fietsendrager en de daarbij behorende lading regelmatig! Dit is een verplichting en bij schade wordt u aansprakelijk gesteld.



OPMERKING

Voor deze fietsendrager bestaat een Europese exploitatievergunning. De vergunning is bij deze fietsendrager gevoegd en moet bij gebruik van de fietsendrager meegenomen worden.



WAARSCHUWING!

Persoonlijke letsels of zaakschade door een gewijzigd voertuiggedrag.

Het gebruik van de fietsendrager beïnvloedt de rijeigenschappen van uw voertuig.

- ▶ Pas uw rijsnelheid aan het nieuwe voertuiggedrag aan.
- ▶ Rijd nooit sneller dan 130 km/h.
- ▶ Vermijd plotselinge en schokkende stuurbewegingen.
- ▶ Houd er rekening mee dat uw voertuig langer is dan u gewoon bent.



WAARSCHUWING!

Persoonlijke letsels of zaakschade door verliezen van de fietsen.

Rijden zonder veiligheidsriem kan tot ongevallen leiden.

- ▶ Controleer voor ieder vertrek de correcte en stevige bevestiging van de riem rond de fietsen en de U-eugel van de drager (zie stap 6, hoofdstuk 'Fietsen monteren').
- ▶ Controleer voor ieder vertrek of de gebruikte riem onbeschadigd is en geen tekenen van slijtage vertoont.
- ▶ Een beschadigde of versleten riem moet voor vertrek door een onbeschadigde riem vervangen worden. Er mogen alleen riemen gebruikt worden die door EAL GmbH goedgekeurd zijn.

**WAARSCHUWING!****Lichamelijke letsels of materiële schade door niet compleet gemonteerde fietsdrager.**

Het rijden met een opgevouwen fietsdrager kan tot ongevallen leiden.

De beweegbare onderdelen van de fietsdrager vormen in de niet kant-en-klaar gemonteerde toestand een bron voor gevaren.

- ▶ Demonteer de fietsdrager wanneer u hem niet nodig hebt.
- ▶ Rijd nooit met opgevouwen fietsdrager.

**WAARSCHUWING!****Lichamelijke letsels of materiële schade door uitstekende onderdelen.**

Over de rand van het voertuig resp. van de fietsdrager uitstekende onderdelen kunnen tijdens de rit lichamelijke letsels of materiële schade veroorzaken.

- ▶ Monteer uitsluitend onderdelen, die niet over de rand van het voertuig of van de drager uitsteken.

**WAARSCHUWING!****Lichamelijke letsels of materiële schade door overdreven lading.**

Het overschrijden van het maximale nuttige laadvermogen van de fietsdrager en ook van de toegestane belasting van de trekhaak of van het toegestane totale gewicht kan tot ernstige ongevallen leiden.

- ▶ Neem onvoorwaardelijk de gegevens over het maximale nuttige laadvermogen, de toegestane belasting en het toelaatbare totale gewicht van uw voertuig. Overschrijd deze gegevens in geen geval.

**LET OP!****Materiële schade door openende achterklep.**

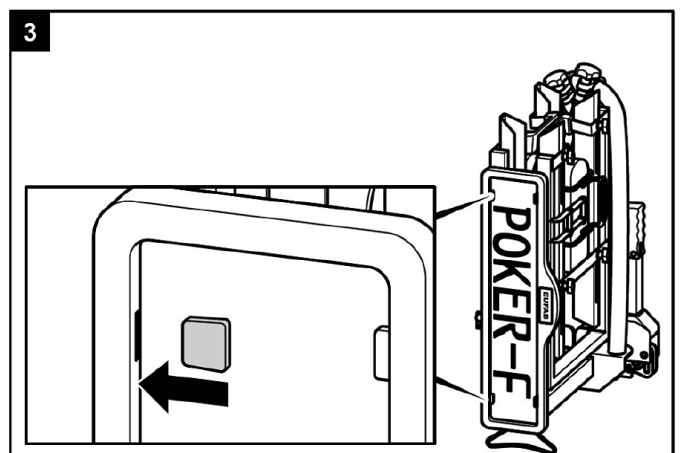
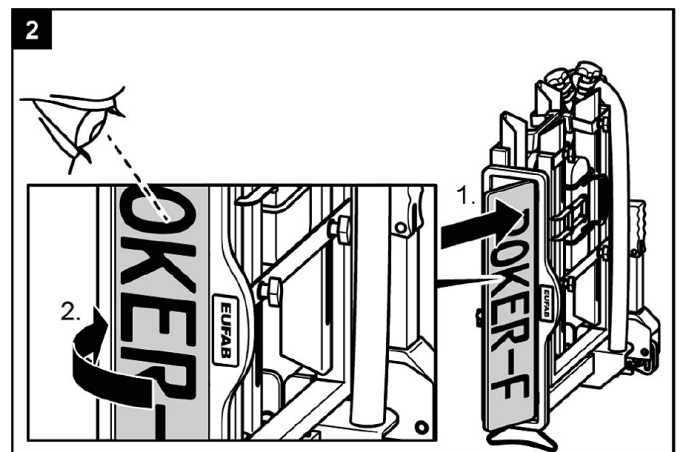
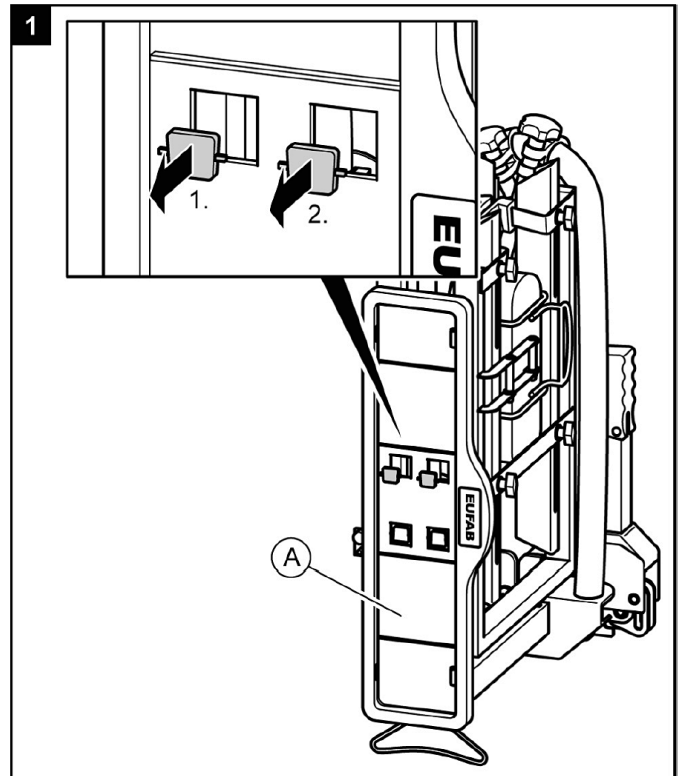
De achterklep zou tegen de fietsdrager kunnen slaan en beschadigd worden.

- ▶ Elektrische achterkleppen uitschakelen en met de hand bedienen.
- ▶ Klap de fietsdrager vóór het openen van de achterklep neer.

**LET OP!****Materiële schade door hete uitlaatgassen.**

Er kunnen beschadigingen aan de drager of aan de fietsen ontstaan wanneer de uitlaatmonding direct daaraan grenst.

- ▶ Gebruik eventueel een uitlaatkeerplaat.

Vóór de eerste ingebruikname**Montage van de kentekenplaat aan de fietsdrager**

Montage en gebruik

Montage van de fietsdrager aan de trekhaak

- ▶ Stal uw voertuig op een effen oppervlak.
- ▶ Trek de handrem aan.



WAARSCHUWING!

Lichamelijke letsels of materiële schade door beschadigde fietsdrager.

Beschadigingen van de drager, bijvoorbeeld door kromgebogen onderdelen, scheuren of krassen, sluiten de veilige werking van de drager uit.

- ▶ Monteer de fietsdrager niet als er sprake is van beschadigingen.
- ▶ Ga zoals in het hoofdstuk "Onderhoud" te werk.



WAARSCHUWING!

Lichamelijke letsels of materiële schade door verlies van de fietsdrager tijdens de rit.

Een onzuivere of defecte verbinding tussen fietsdrager en trekhaak kan ertoe leiden dat de fietsdrager loskomt.

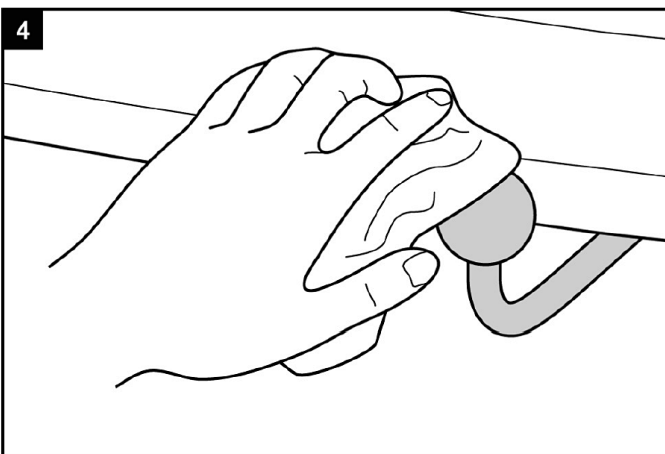
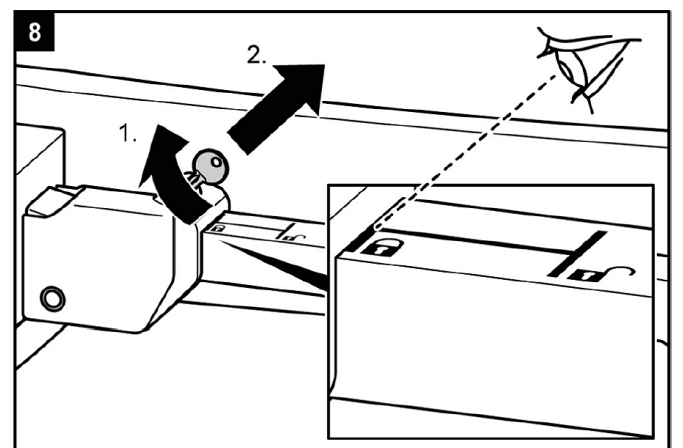
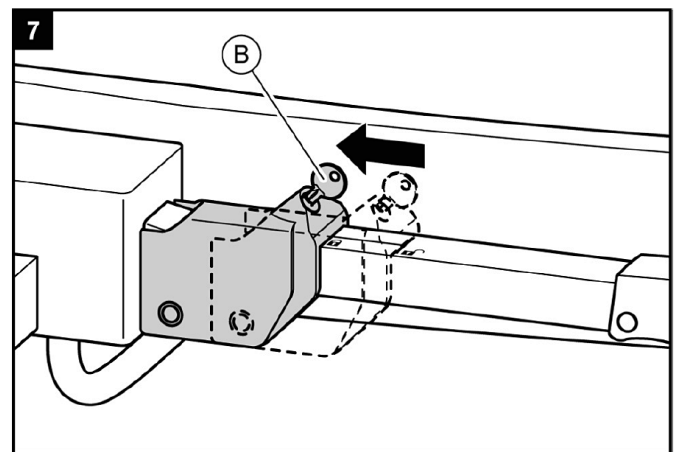
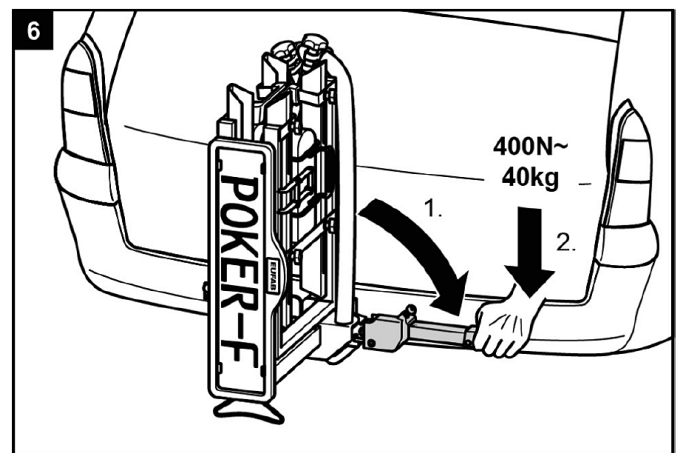
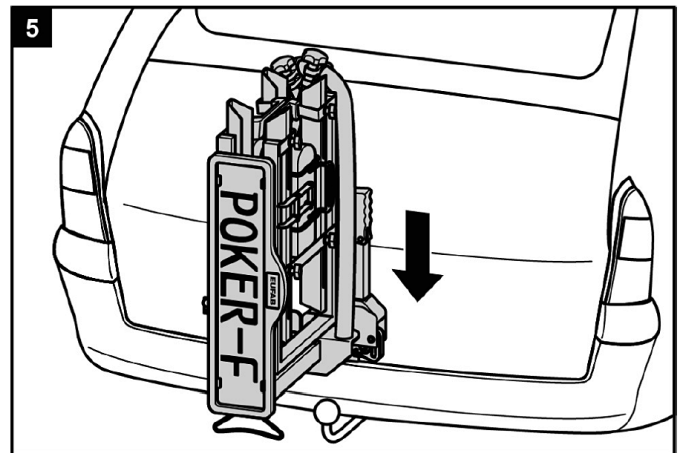
- ▶ Wissel een defecte trekhaak uit.
- ▶ Maak de trekhaak schoon van modder, stof en vet.



NOTITIE

Bij trekhaken bevindt er zich vaak een laklaag op de trekhaakkogel.

Voor het best mogelijke houvast van de fietsdrager dient deze laklaag voorzichtig verwijderd te worden. Neem de door de fabrikant van de trekhaak verstrekte instructies in acht.



**WAARSCHUWING!****Lichamelijke letsels of materiële schade door onbeveiligde fietsdrager.**

Indien de hefboom niet beveiligd door deze af te sluiten, zou de fietsdrager tijdens de rit van het voertuig kunnen loskomen.

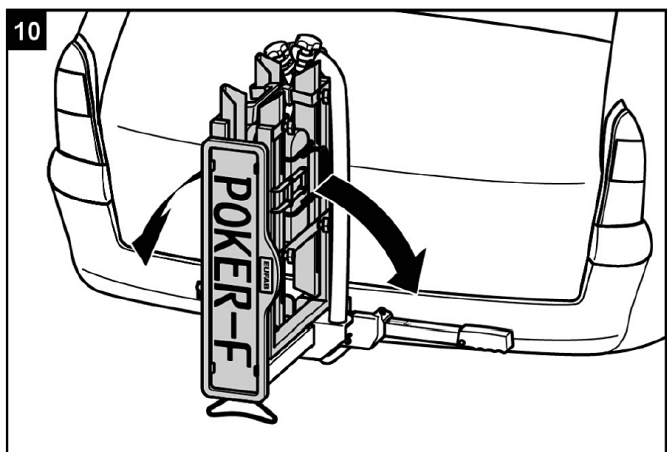
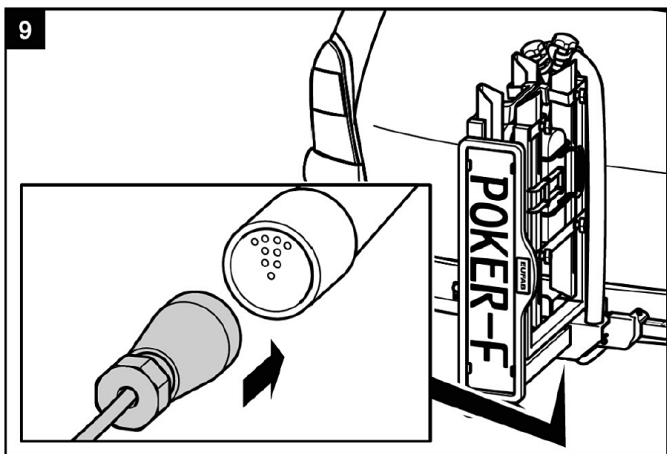
- ▶ Kijk na, of u de hefboom afgesloten en de sleutel afgetrokken hebt.
- ▶ Sluit de fietsdrager af.

Door het afsluiten voorkomt u ook een eventuele diefstal van de fietsdrager.

**WAARSCHUWING!****Lichamelijke letsels of materiële schade door verlies van de fietsdrager tijdens de rit.**

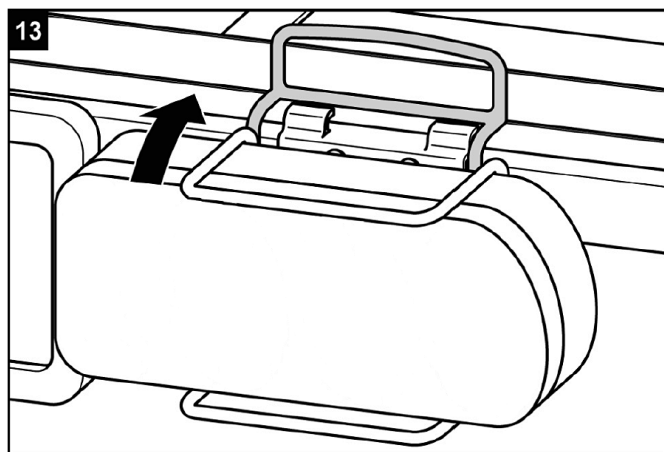
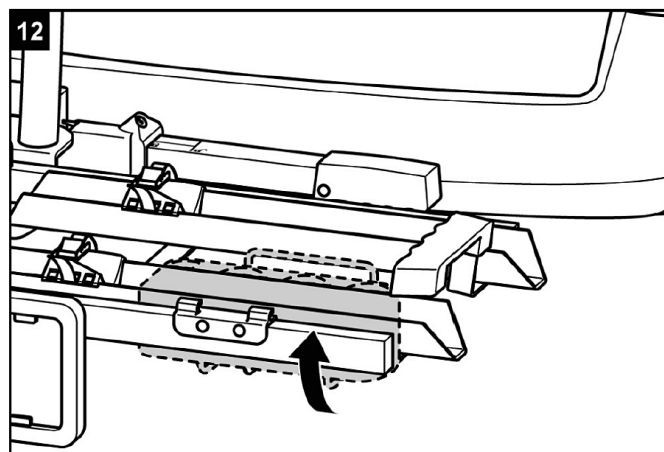
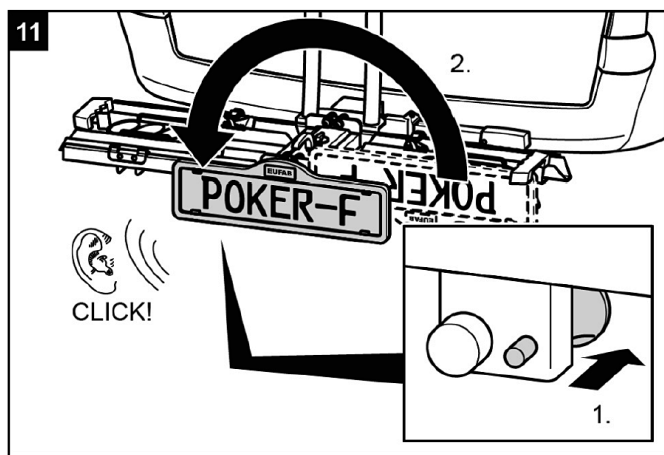
Een losse verbinding tussen drager en trekhaak kan ertoe leiden dat de fietsdrager loskomt.

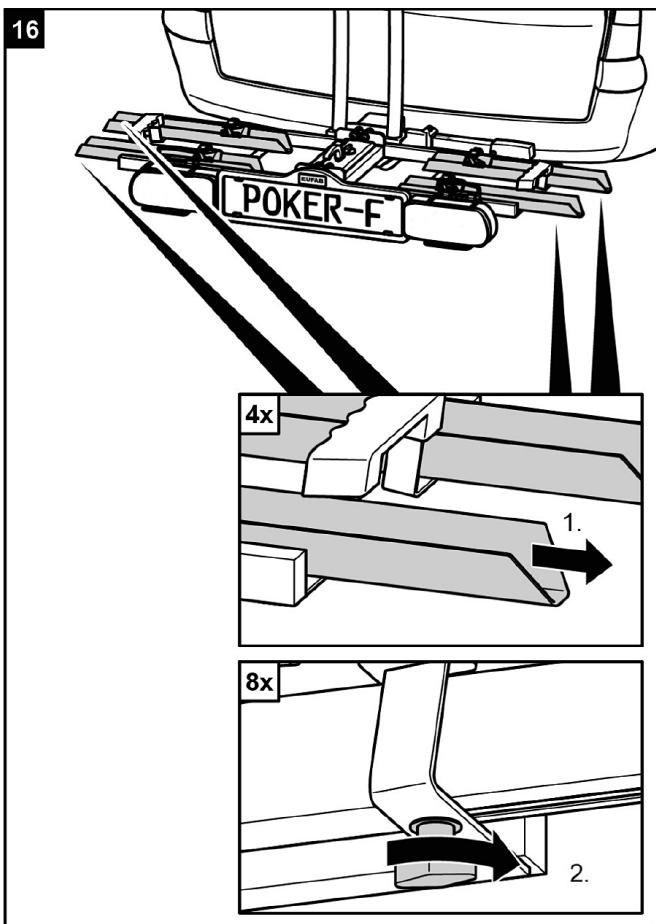
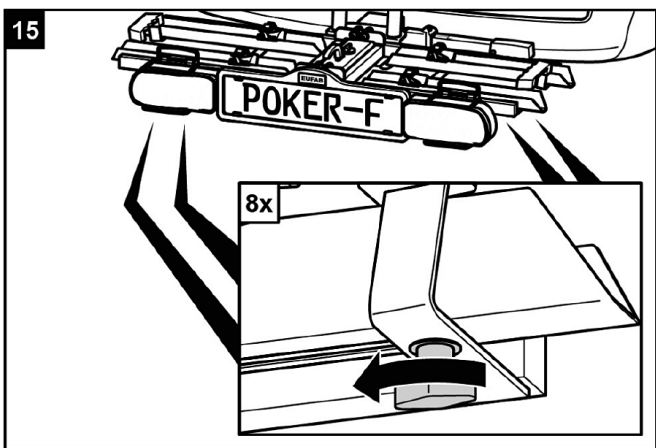
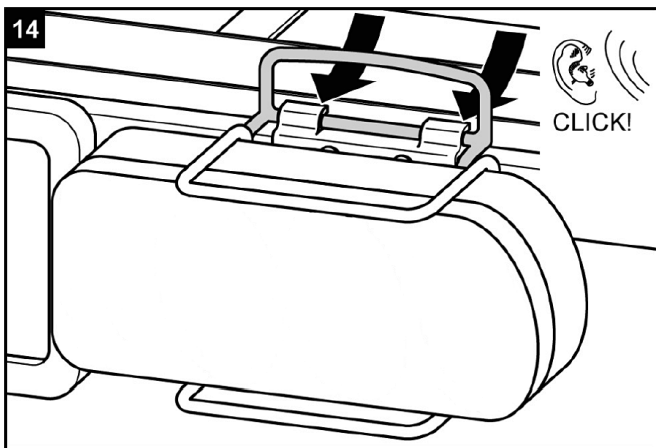
- ▶ Controleer de fietsdrager op een veilige bevestiging.
- ▶ Herhaal bij een losse verbinding de stappen 4 tot 8. Indien er zich geen verbetering voordoet, moet eventueel de snelsluiting afgesteld worden, zie hoofdstuk "Onderhoud".

**WAARSCHUWING!****Lichamelijke letsels of materiële schade door onbeveiligde kentekenplaatouder.**

Indien de kentekenplaatouder niet door de vergrendelbout beveiligd wordt, zou hij tijdens de rit kunnen loskomen.

1. Trek de vergrendelbout terug.
2. Klap de kentekenplaatouder om totdat u hoort dat hij vastklikt.
3. Laat de vergrendelbout los en laat hem in de boring van de kentekenhouder vastklikken.





LET OP!

Lichamelijke letsels of materiële schade door rondvliegende onderdelen mogelijk.

Niet vast aangedraaide vleugelschroeven aan de wielgoten van de fietsdrager kunnen tijdens de rit loskomen en tot het verlies van de schroeven en wielgoten leiden.

- ▶ Schroef alle vleugelschroeven aan de wielgoten vóór aanvang van een rit stevig vast.



WAARSCHUWING!

Lichamelijke letsels doordat andere verkeersdeelnemers niet opgemerkt worden.

Het rijden zonder goed functionerende verlichtingsinstallatie kan tot ongevallen leiden.

- ▶ Controleer telkens vóór aanvang van een rit de correcte werking van de verlichtingsinstallatie.
- ▶ Wissel eventueel defecte gloeilampen uit.
- ▶ Kijk de verbinding tussen stekker en trekhaak na.

Fietsen monteren



LET OP

Lichamelijke letsels of materiële schade door rondvliegende onderdelen mogelijk.

Niet vastgeschroefde onderdelen aan de fietsen kunnen tijdens de rit loskomen.

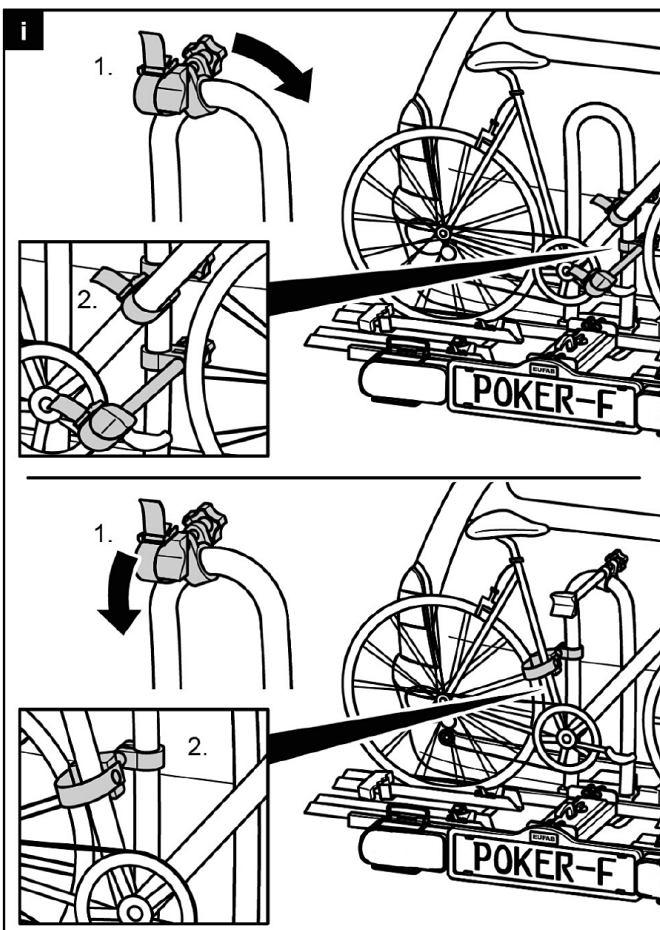
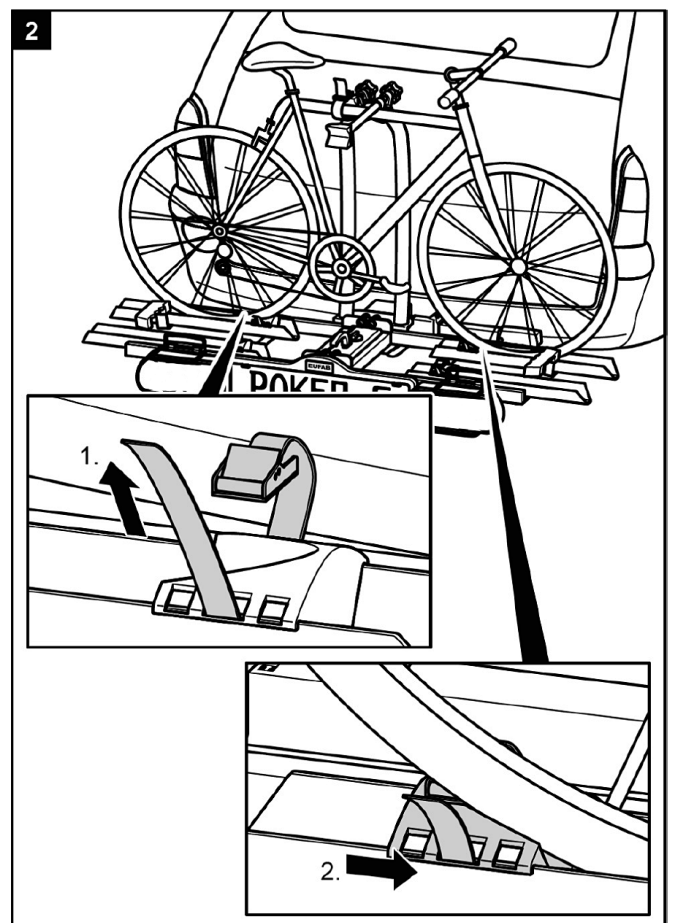
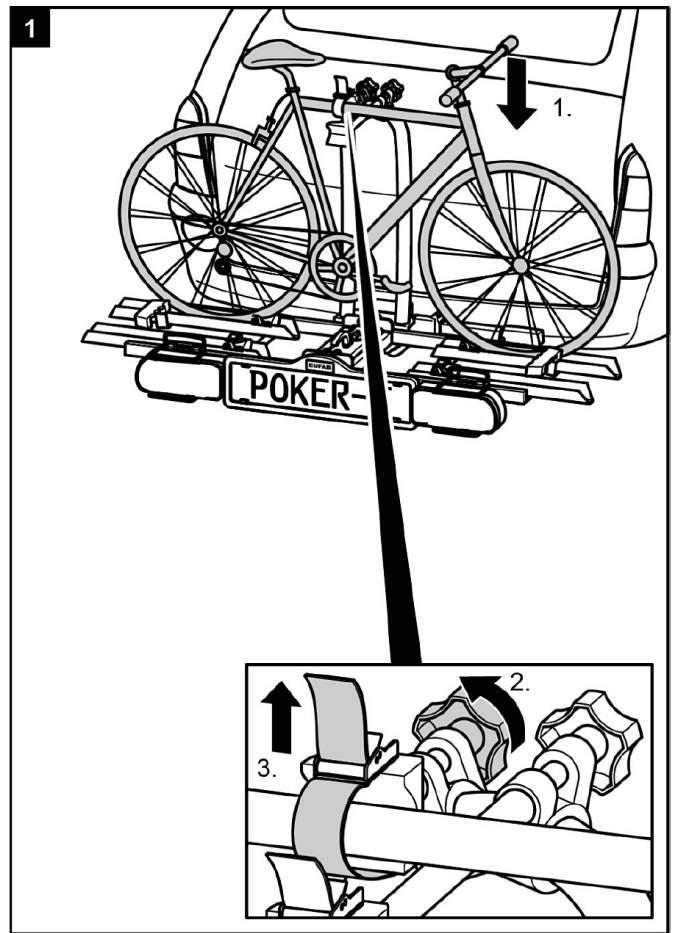
- ▶ Verwijder alle niet vast met de fiets verbonden onderdelen, zoals bijvoorbeeld luchtpompen, fietstassen, navigatieapparatuur, batterijen of accu's.

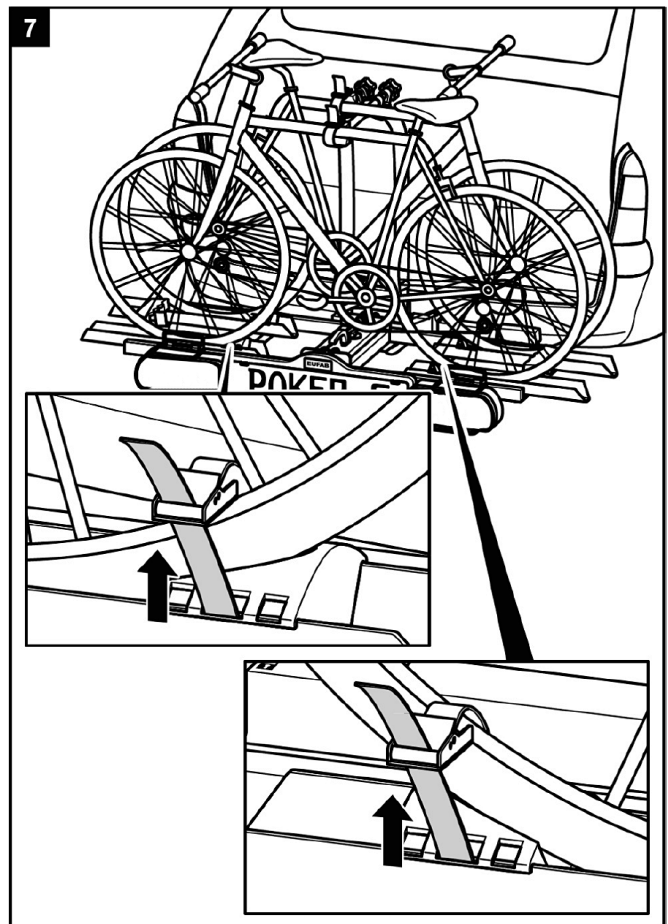
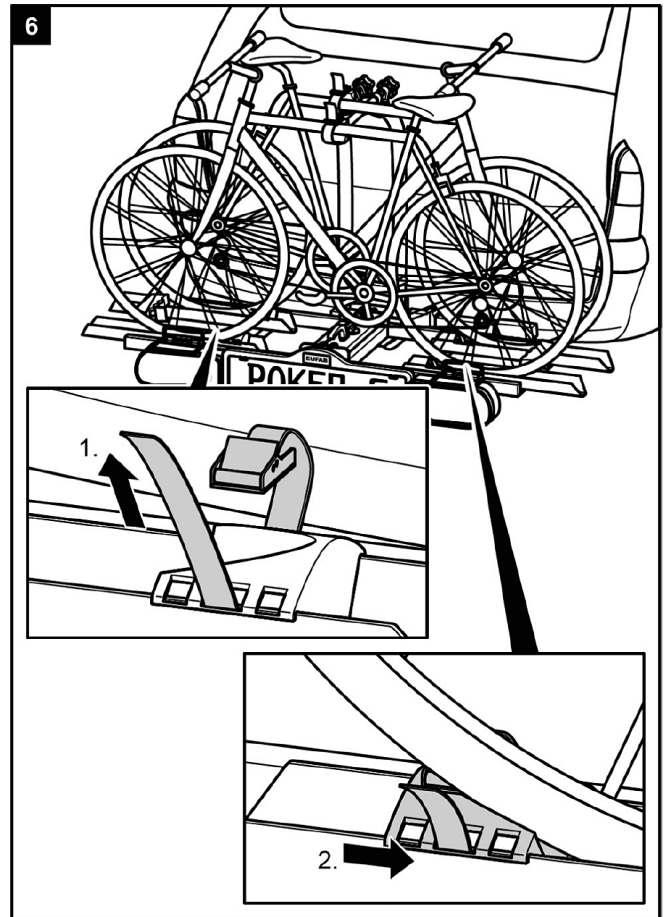
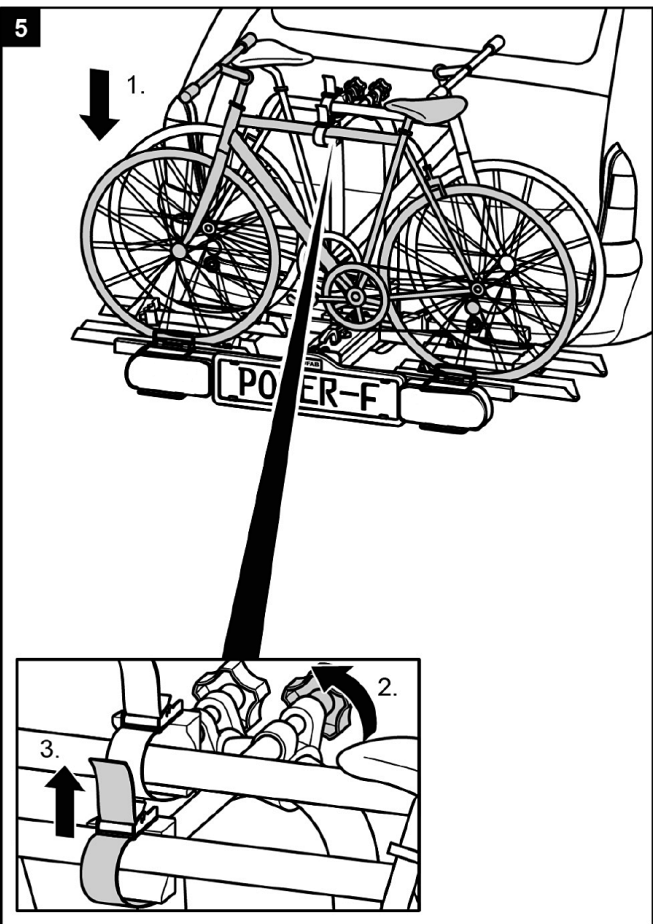
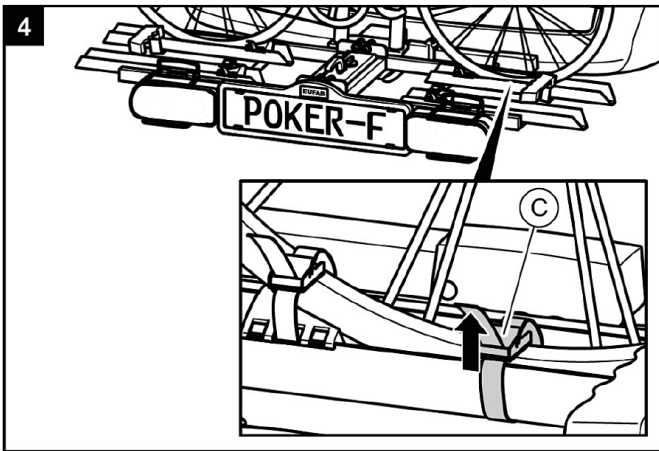
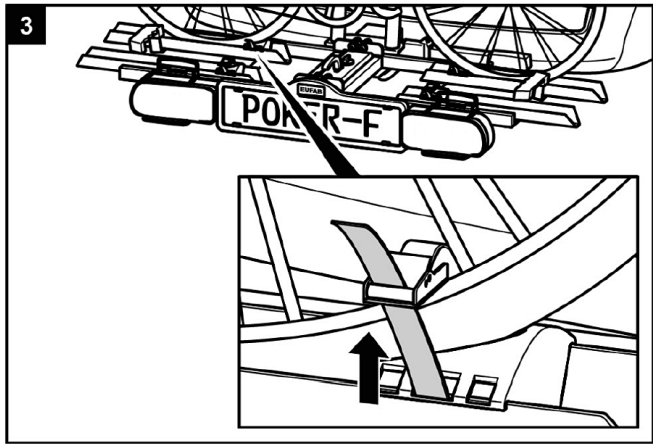


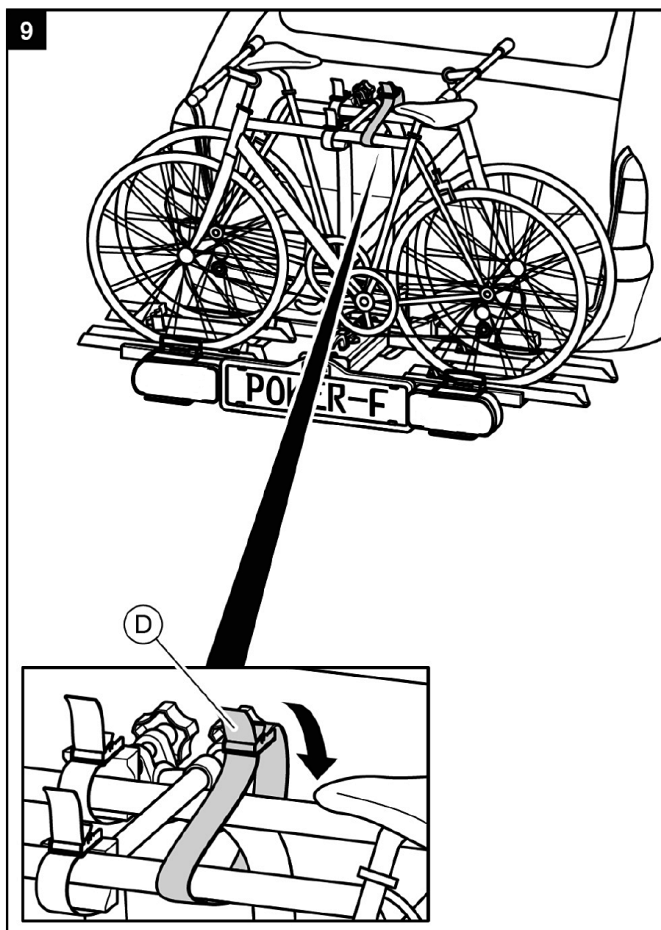
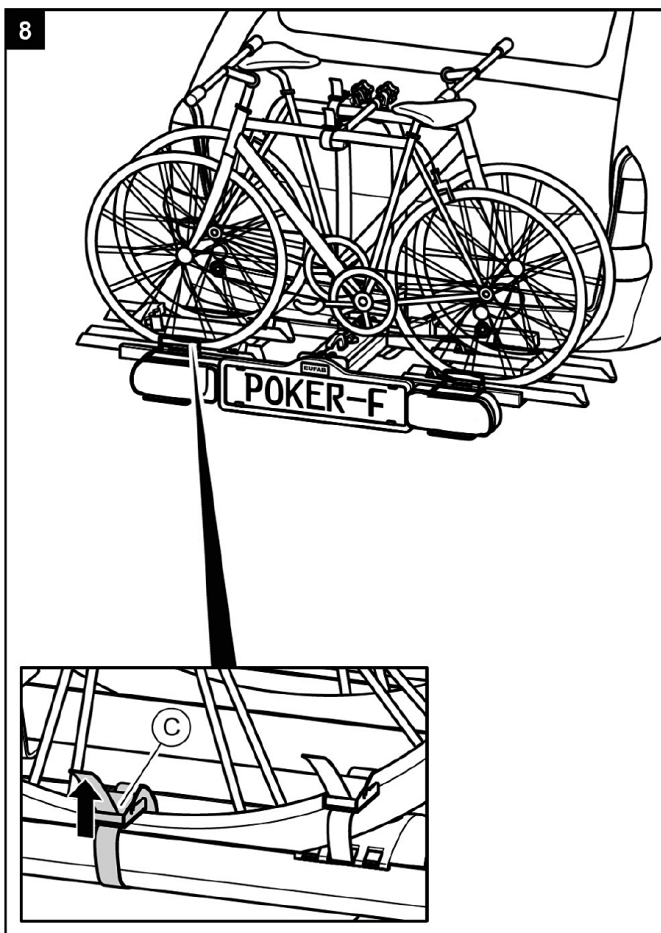
NOTITIE

Om het rijgedrag van uw voertuig te verbeteren, monteert u de zwaarste fiets best het eerst.

Bovendien moet u, als u slechts één fiets monteert, de fiets dat zich het dichtst bij het staartstuk van het voertuig bevindt, in de wielgoot plaatsen.







WAARSCHUWING!
Lichamelijke letsels of materiële schade door het verliezen van de fietsen.

Het rijden zonder veiligheidsgordels kan tot ongevallen leiden

- ▶ Controleer telkens vóór aanvang van een rit de correcte en vaste zitting van de gordel rond de fietsen en de U-vormige beugel van de drager (zie stap 9).
 - ▶ Controleer telkens vóór aanvang van een rit de correcte en vaste zitting van de beide gordels rond het voorwiel en de gordel rond het achterwiel van de fiets.
 - ▶ Span de gordels eventueel aan.
 - ▶ Controleer telkens vóór aanvang van een rit, of de gebruikte gordels onbeschadigd en niet versleten zijn.
 - ▶ Beschadigde of versleten gordels moeten vóór aanvang van een rit door onbeschadigde gordels vervangen worden.
- Er mogen daarbij uitsluitend gordels gebruikt worden, die door de firma EAL GmbH daarvoor toegestaan zijn.

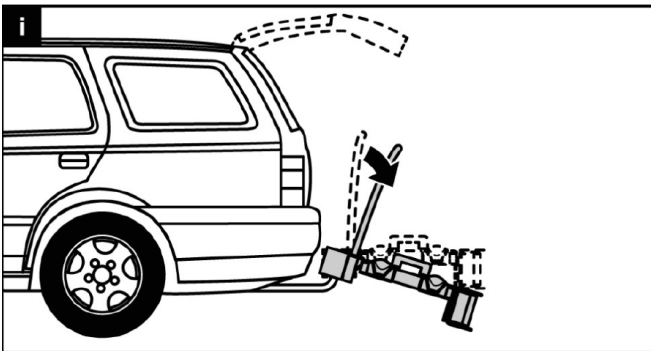


WAARSCHUWING!
Lichamelijke letsels of materiële schade door verlies van een fiets tijdens de rit.

Een losse verbinding tussen drager en fiets kan tot het lossen van de verbinding en tot verlies van de fiets leiden.

- ▶ Controleer de fietsen op een veilige en volledige bevestiging.
- ▶ Herhaal bij een losse verbinding de stappen 1 tot 6 van dit hoofdstuk.

Fietsdrager kantelen, toegang tot de kofferruimte

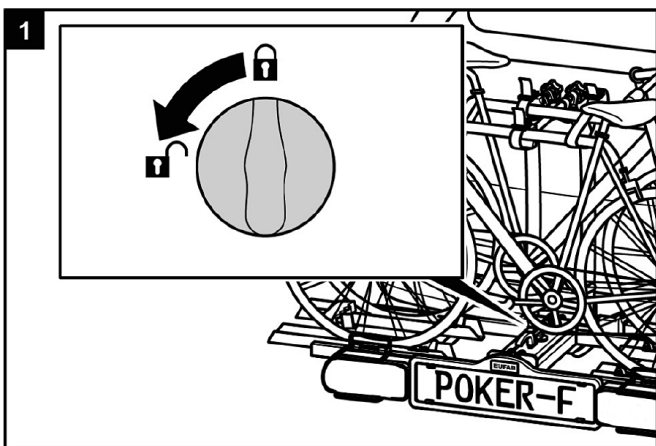


LET OP!

Materiële schade door openende achterklep.

De achterklep zou tegen de fietsdrager kunnen slaan en beschadigd worden.

- ▶ Elektrische achterkleppen uitschakelen en met de hand bedienen.
- ▶ Klap de fietsdrager vóór het openen van de achterklep neer.

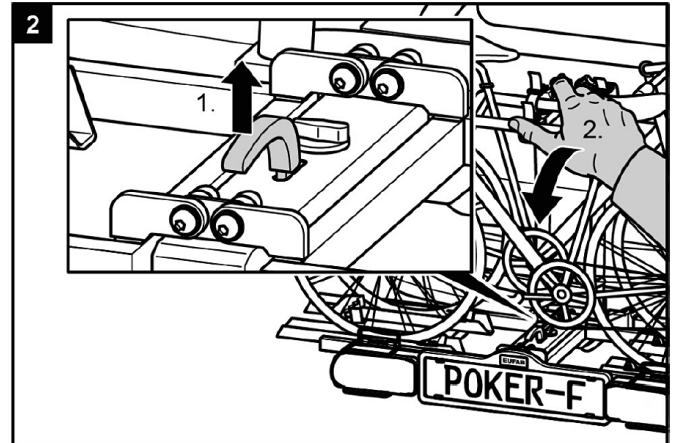


PAS OP!

Lichamelijke letsels of materiële schade door het plotseling neerklappen.

LichaaM5delen of voorwerpen, die zich bij het neerklappen onder of vóór de drager bevinden, kunnen geplet worden.

- ▶ Vergewis u dat er zich niets onder de drager bevindt.
- ▶ Let op uw lichaam en in het bijzonder op uw hoofd, neem een veiligheidsafstand in acht.
- ▶ Houd de drager bij het neerklappen aan de U-vormige beugel vast.

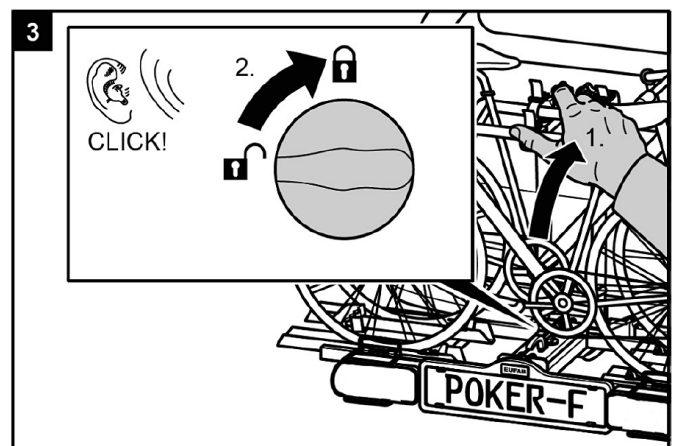


PAS OP!

Lichamelijke letsels of materiële schade door het omhoog klappen mogelijk.

LichaaM5delen of voorwerpen, die zich tussen drager en voertuig bevinden, kunnen geplet worden.

- ▶ Vergewis u dat er zich niets tussen drager en voertuig bevindt.
- ▶ Verwijder alles in de tussenruimte van drager en voertuig.



WAARSCHUWING!

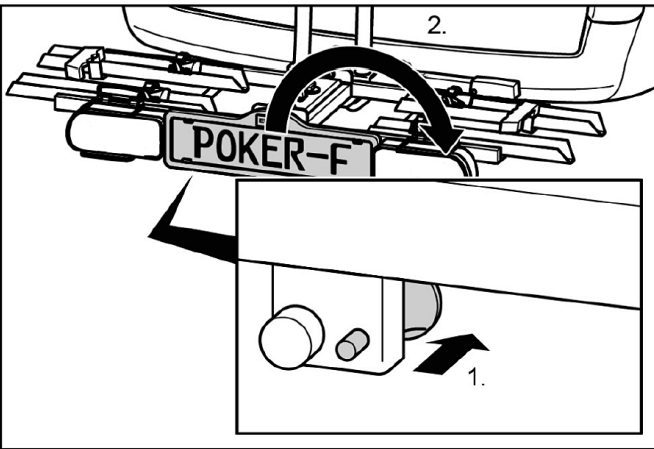
Lichamelijke letsels of materiële schade door verlies van de fietsdrager tijdens de rit mogelijk.

Een niet omhoog geklapte fietsdrager kan tot het afrukken van de drager of van de trekhaak leiden.

- ▶ Klap de drager vóór de rit omhoog.
- ▶ Ga na, of de fietsdrager correct vastgeklapt is en de draaiknop op "Vergrendeld" staat. Klik de drager eventueel zoals hiervóór beschreven vast en zet de draaiknop op "Vergrendeld".

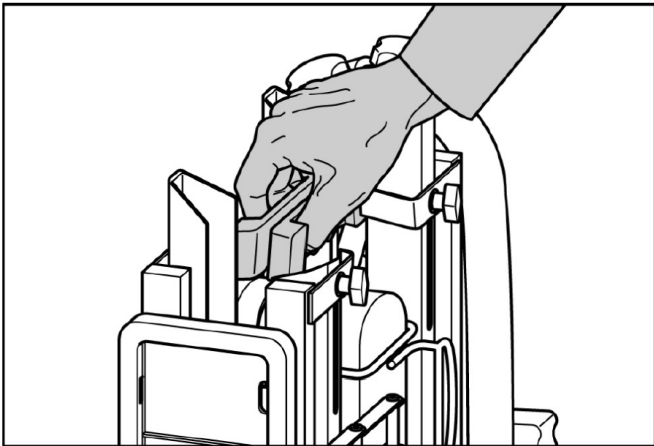
Demontage van de fietshouder

Los eerst de vergrendelbout achter de kentekenplaathouder.

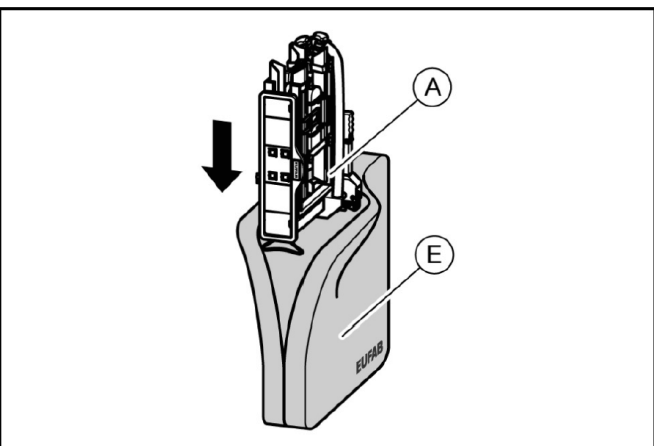


Bij het verwijderen van de fietsdrager gaat u vervolgens in omgekeerde volgorde van de montage te werk.

Dragen van de fietsdrager zonder transporttas



Opbergen van de fietsdrager in de transporttas



Reiniging en verzorging

De fietsendrager kan met een mild reinigingsmiddel, met warm water en/of een zachte doek gereinigd worden.

Verwijder eerst grof vuil en stof. Gebruik geen oplosmiddel of gelijkaardige reinigingsmiddelen omdat deze de fietsendrager kunnen beschadigen. Laat de fietsendrager aan de lucht drogen. Gebruik geen haardroger of andere verwarmingsapparaten om het drogen te versnellen.

Reinig de fietsendrager bij gebruik aan de kust en bij winterweer regelmatig om zout af te spoelen en de levensduur van de fietsendrager te verlengen. Bewaar de fietsendrager tijdens langere periodes waarin hij niet gebruikt wordt (bijv. tijdens de winter) op een droge en beschutte plaats om de gebruiksduur te verlengen.

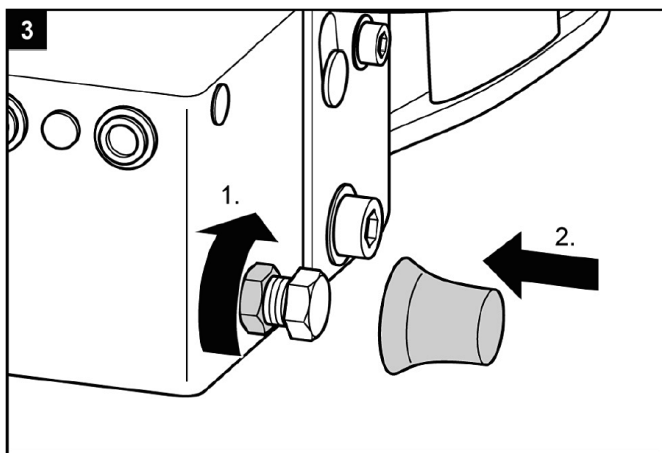
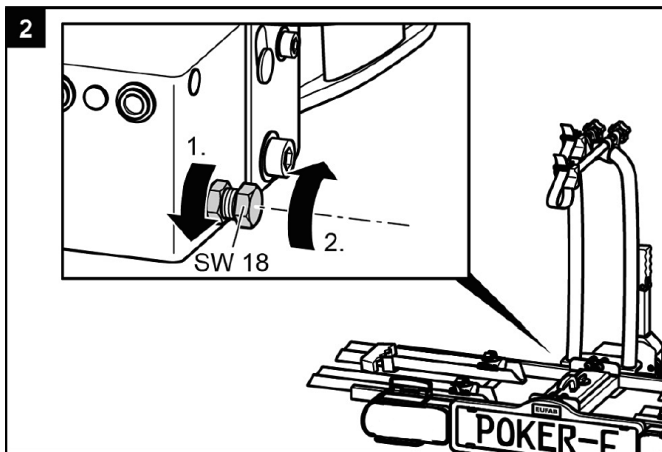
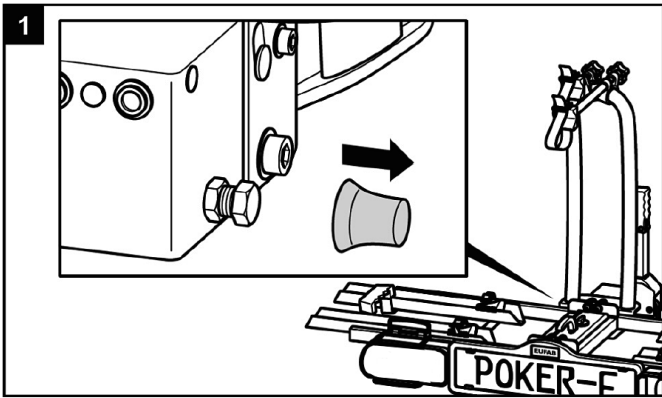
Onderhoud

Controleer voor ieder vertrek de fietsendrager op slijtage. Vooral defecte metalen onderdelen en spanriemen moeten vervangen worden. Voor de vervanging van de onderdelen kunt u contact opnemen met onze klantenservice. Ieder wijziging aan originele onderdelen en materialen of aan de constructie van de fietsendrager kan de veiligheid en de prestaties nadelig beïnvloeden. De stalen onderdelen van de fietsendrager werden in de fabriek met een poederlakcoating tegen corrosie beschermd. Als deze laklaag beschadigd is, zorg dan zo snel mogelijk voor een professionele reparatie van de schade. In normale omstandigheden moet de fietsendrager alleen maar schoongemaakt worden en is hij verder onderhoudsvrij.

Bijregelen van de snelsluiting

Voer dit onderhoud alleen uit, als de fietsendrager zoals in het hoofdstuk Montage beschreven wordt, niet stevig op de trekhaak gemonteerd kan worden.

- ▶ Neem de fietsendrager van de trekhaak zoals bij 'Demontage' beschreven.
 - ▶ Trek de stofbeschermkap af.
 - ▶ Los de contraoer zoals op de afbeelding getoond wordt.
 - ▶ Draai de stelschroef een kwart omdraaiing in.
 - ▶ Draai de contraoer vast.
 - ▶ Controleer of de drager nu stevig op de trekhaak zit zoals in het hoofdstuk Montage beschreven wordt.
- Herhaal desnoods de hierboven beschreven stappen.



Verwijdering



Het verlichtingssysteem van de fietsendrager maakt het tot een elektrisch apparaat.

Gooi geen elektrische apparaten in het huishoudelijk afval! Afdankte elektrische en elektronische apparatuur moet gescheiden worden ingezameld en op een milieuvriendelijke manier worden gerecycled.

Contacteer uw gemeente of stad voor informatie over verwijderingsmogelijkheden voor afdankte elektronische apparatuur.

De materialen zijn recycleerbaar. Door recycling, materiaalhergebruik of andere vormen van hergebruik van oude apparatuur levert u een belangrijke bijdrage aan de bescherming van ons milieu“.

Voer de fietsendrager af volgens de in uw land geldende wetgeving en bepalingen.

Contactgegevens

📍 **EAL GmbH**

Otto-Hausmann-Ring 107
42115 Wuppertal
Duitsland

☎ +49 (0)202 42 92 83 0

📠 +49 (0) 202 42 92 83 – 160

✉ info@eal-vertrieb.com

🌐 www.eal-vertrieb.com



Pos.	Art.nr.	Hoeveelheid	Benaming
1	voorgemonteerd	1	U - beugel en gronddrager
2	90251	1	U-plaatje M6
3	90799	1	Snelsluiting
4	90321	1	U-plaatje M10
5	voorgemonteerd	1	Bout ø 10 mm
6	voorgemonteerd	1	Inbusschroef M10 x 80 mm
7	90320	1	Zelfborgende moer M10
8	90321	1	U-plaatje M10
9	voorgemonteerd	1	Geleideoog
10	voorgemonteerd	1	Spanveer snelsluiting
11	voorgemonteerd	1	Inbusschroef M6 x 80 mm
12	90604	4	Wielprofiel staal
13	voorgemonteerd	4	Eindstop draagtafel
14	voorgemonteerd	2	Kunststofgreep houdgreep
15	90666	4	Weilblokering voorgemonteerd
16	90605	8	Eindkap wielprofiel
17	90716	1	Draagplaat rechts met kentekenhouder
18	90254	2	U-plaatje M5
19	voorgemonteerd	4	Schroef M5 x 50 mm
20	voorgemonteerd	4	Dopmoer M5
21	voorgemonteerd	4	Dopmoer M5
22	voorgemonteerd	2	Lampenhouderbeugel
23	11500	1	Rookglas rechts
24	90414	1	Kentekenhouder
25	90321	8	U-plaatje M10
26	90254	4	U-plaatje M5
27	90250	1	Zelfborgende moer M5
28	90320	4	Zelfborgende moer M10
29	90250	2	Zelfborgende moer M5
30	90405	1	Schroef M5 x 25 mm
31	voorgemonteerd	1	Ontgrendelingshendel
32	voorgemonteerd	1	Vergrendeling

Pos.	Art.nr.	Hoeveelheid	Benaming
33	90251	1	U-plaatje M6
34	90253	1	Zelfborgende moer M6
35	voorgemonteerd	1	Spanhendel
36	voorgemonteerd	1	Draaiknop vergrendeling
37	90675	4	Afdekkap moer M10
38	voorgemonteerd	4	Scharnierbescherming
39	voorgemonteerd	4	Inbusschroef M10 x 30 mm
40	voorgemonteerd	4	Inbusschroef M8 x 25 mm
41	voorgemonteerd	4	Moer M8
42	voorgemonteerd	1	Kentekenhouder vastgeklonken met deel 17
43	90422	2	Schroef M5 x 10 mm
44	voorgemonteerd	4	Schroef M5 x 55 mm
45	voorgemonteerd	4	Huls M5 x 35 mm
46	voorgemonteerd	4	Bevestigingsarm achterlichthouder
47	11503	1	Achterlicht links rookglas
48	90717	1	Draagtafel links
49	90551	8	Slotschroef M6 x 20 mm
50	90230	4	Spanriem klein
51	90251	8	U-plaatje M6
52	90515	8	Vleugelmoer M6
53	90224	1	Veiligheidsriem in het zakje met toebehoren
54	11231	1	Kaderhouder lang
55	11230	1	Kaderhouder kurz
57	90230	2	Spanriem klein in het zakje met toebehoren
58	90715	1	EGBE in het zakje met toebehoren
59	90754	1	Tas
60	11502	1	Lamp rechts
61	11501	1	Rookglas links
62	11504	1	Lampen compleet met kabel
63	11505	1	Kabelboom voor achterlichten

Nosič jízdních kol POKER-F



Obj.č 12010LAS
Návod k obsluze

Obsah

Informace o tomto návodu k montáži	78
Úvod	78
Povinnosti při zacházení s tímto návodem k montáži	78
Používání v souladu s určením	78
Rozsah dodávky	79
Technické údaje	79
Podmínky pro tažné zařízení	79
Bezpečnostní upozornění	79
Před prvním uvedením do provozu	80
Montáž registrační značky na nosiči jízdních kol	80
Montáž a používání	81
Montáž nosiče jízdních kol na závěsné zařízení	81
Namontovat jízdní kola	84
Překlopení nosiče jízdních kol, přístup k zavazadlovému prostoru	87
Demontáže nosiče jízdních kol	88
Přenášení nosiče jízdních kol bez přepravní tašky	88
Uložení nosiče jízdních kol do přepravní tašky	88
Čištění a ošetřování	88
Údržba	88
Nastavení rychlouzávěru	88
Likvidace	89
Kontaktujte	89
Přehled náhradních dílů – znázornění výrobku v rozloženém stavu	90
Přehled náhradních dílů – tabulka	91

Informace o tomto návodu k montáži

Úvod

Tento návod k montáži vám pomůže při

- správné a
 - bezpečné
- montáži nosiče jízdních kol POKER-F.

Povinnosti při zacházení s tímto návodem k montáži

Každý, kdo bude tento nosič jízdních kol

- montovat
- čistit nebo
- ikvidovat

se musí obeznámit s celým obsahem tohoto návodu k montáži a porozumět mu.

Tento návod k montáži uložte vždy tak, aby byl na dosah a na bezpečném místě. Při demontáži nebo předávání nosiče jízdních kol jiným osobám jim předejte i tento návod k montáži.

Používání v souladu s určením

Nosič jízdních kol POKER-F slouží k přepravě až dvou jízdních kol. Smí se montovat výhradně na tažná zařízení, která splňují podmínky uvedené v kapitole Podmínky pro tažné zařízení. Kromě toho nesmí být v žádném případě překročena povolená užitečná nosnost nosiče jízdních kol.

K používání v souladu s určením patří i dodržování všech informací uvedených v tomto návodu k montáži, zejména dodržování bezpečnostních upozornění. Jakékoliv jiné použití se považuje za použití v rozporu s určením a může vést k hmotným škodám a újmě na zdraví. Společnost EAL GmbH nenese žádnou odpovědnost za škody způsobené používáním v rozporu s určením.

Bezpečnostní pokyny – vysvětlení kategorií

V návodu najdete tyto kategorie bezpečnostních upozornění:



VAROVÁNÍ!

Možná újma na zdraví:

Upozornění za slovem VAROVÁNÍ varují před možným hrozícím nebezpečím. Pokud se jim nevyhnete, mohou zapříčinit smrt nebo nejzávažnější poranění.



OPATRŇE!

Možná újma na zdraví nebo hmotné škody:

Upozornění za slovem OPATRŇE varují před možným hrozícím nebezpečím. Pokud se jim nevyhnete, mohou zapříčinit lehká nebo nepatrná poranění. Může dojít k vážnému poškození výrobku nebo předmětů v okolí.



POZOR!

Možná újma na zdraví nebo hmotné škody:

Upozornění za slovem POZOR varují před možnou škodlivou situací. Pokud se jim nevyhnete, může dojít k poškození výrobku nebo předmětů v jeho okolí.



UPOZORNĚNÍ

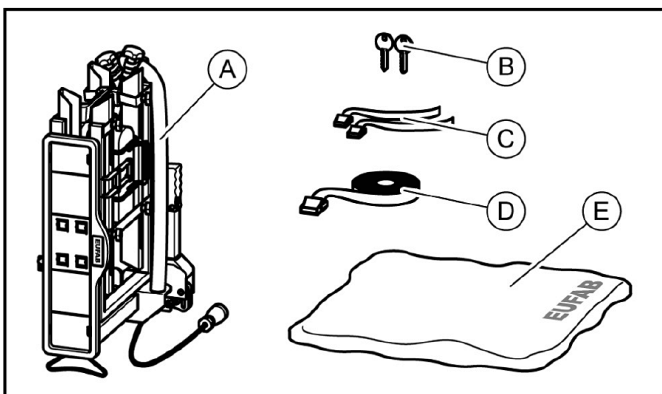
Ostatní upozornění:

Užitečný tip. Usnadňuje obsluhu nebo montáž výrobku nebo slouží pro lepší pochopení.

Příslušný použitý bezpečnostní symbol nenahrazuje text bezpečnostního upozornění.

Proto si přečtěte bezpečnostní upozornění a přesně je dodržujte!

Rozsah dodávky



A = nosič jízdních kol

B = 2 klíče

C = 2 bezpečnostní popruhy pro přední kola

D = bezpečnostní popruh pro rámy jízdních kol

E = přepravní taška

Technické údaje

Materiál:	ocel
Vlastní hmotnost:	přibl. 18 kg
Užitečná nosnost, max.:	60 kg
Rozměry (ŠxVxH), přibl.:	142 x 70 x 58 cm
Velikost balení (ŠxVxH), přibl.:	57 x 74 x 25,8 cm

Max. užitečná nosnost nosiče jízdních kol a povolené zatížení na čepu spojky přívěsu se nesmí překročit.

Celková povolená hmotnost a povolené zatížení nápravy vozidla se v důsledku nosiče jízdních kol a nákladu nesmí překročit.

Podmínky pro tažné zařízení



VAROVÁNÍ

Možnost újmy na zdraví v důsledku ulomení závěsného zařízení.

Následkem montáže nosiče jízdních kol na závěsné zařízení z příliš měkkého materiálu se závěsné zařízení může ulomit.

- ▶ Nosič jízdních kol montujte jen na závěsné zařízení z oceli St52, šedé litiny GG52 nebo vyšší jakosti.
- ▶ Nosič nikdy nemontujte na závěsné zařízení z hliníku, jiných lehkých kovů nebo plastu.

Nosič jízdních kol montujte pouze na závěsná zařízení, která mají následující vlastnosti:

Materiál: ocel St52 nebo šedá litina GG52

D-Hodnota: $\geq 7,6$ kN

Řiďte se pokyny výrobce závěsného zařízení.

Bezpečnostní upozornění

Postupujte přesně podle pokynů v návodu k montáži.

Nedodržení pokynů může vést k újmě na zdraví osob a hmotným škodám.

Pokud byste si při montáži nebyli jisti, požádejte prodejce nebo výrobce o další informace.

Výrobce ani prodejce neručí za škody, které vzniknou v důsledku použití v rozporu s určením nebo nesprávné montáže.

Pravidelně kontrolujte nosič jízdních kol a příslušný náklad!

Je to vaše povinnost a v případě vzniku škody za ni nesete odpovědnost.



UPOZORNĚNÍ

Tento nosič jízdních kol má evropské schválení k provozu. Je přiložené k nosiči a při používání nosiče jej musíte mít u sebe.



VAROVÁNÍ!

Újma na zdraví osob nebo hmotné škody v důsledku změny jízdních vlastností vozidla.

Jízda s nosičem jízdních kol ovlivňuje jízdní vlastnosti vašeho vozidla.

- ▶ Přizpůsobte rychlost jízdy novým jízdním vlastnostem vozidla.
- ▶ Nikdy nejezděte rychleji než 130 km/h.
- ▶ Vyhýbejte se prudkým a trhavým pohybům při řízení.
- ▶ Ujistěte se, že vaše vozidlo je delší než obvykle.



VAROVÁNÍ!

Újma na zdraví osob nebo hmotné škody v důsledku ztráty jízdních kol.

Jízda bez bezpečnostních popruhů může vést k nehodám.

- ▶ Před začátkem každé jízdy zkontrolujte správné a pevné uložení popruhu kolem jízdních kol a U-ramene nosiče (viz krok 6, odstavec „Montáž jízdních kol“).
- ▶ Před začátkem každé jízdy zkontrolujte, zda nejsou použité popruhy poškozené a opotřebované.
- ▶ Poškozený nebo opotřebovaný popruh se musí před začátkem jízdy vyměnit za nepoškozený popruh. Smí se používat pouze popruh, který je pro tento účel schválen společností EAL GmbH.



VAROVÁNÍ!

Újma na zdraví osob nebo věcné škody v důsledku neúplné montáže nosiče jízdních kol.

Jízda se složeným nosičem jízdních kol může mít za následek nehody. Pohyblivé díly nosiče jízdních kol představují v neúplně smontovaném stavu zdroj nebezpečí.

- ▶ Pokud nosič jízdních kol nepotřebujete, odmontujte ho.
- ▶ Nikdy nejezděte se složeným nosičem jízdních kol.



VAROVÁNÍ!

Újma na zdraví osob nebo věcné škody následkem přečnávajících dílů.

Díly přečnávající přes okraj vozidla, příp. nosiče jízdních kol mohou během jízdy zapříčinit újmu na zdraví osob nebo věcné škody.

- ▶ Montujte pouze díly, které nepřecházejí přes okraj vozidla nebo nosič.



VAROVÁNÍ!

Újma na zdraví osob nebo věcné škody v důsledku přetížení.

Překročení max. užitečného zatížení nosiče jízdních kol a povoleného zatížení na čepu spojky přívěsu či celkové povolené hmotnosti může vést k vážným nehodám.

- ▶ Bezpodmínečně se řiďte údaji o max. užitečném zatížení, povoleném zatížení na čepu spojky přívěsu a celkové povolené hmotnosti vozidla. Tyto údaje v žádném případě nepřekračujte.



POZOR!

Újma na zdraví osob následkem otevření zadních výklopných dveří.

Zadní výklopné dveře by mohly narazit do nosiče jízdních kol a poškodit se.

- ▶ Elektrické ovládání zadních výklopných dveří vypněte a ovládejte je manuálně.
- ▶ Nosič jízdních kol před otevřením zadních výklopných dveří odklopte.



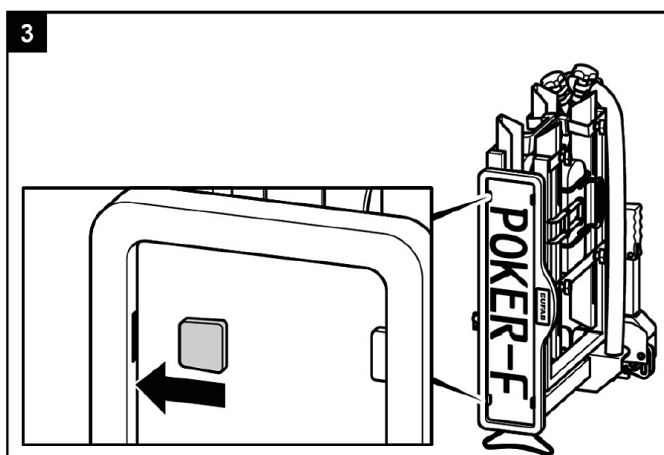
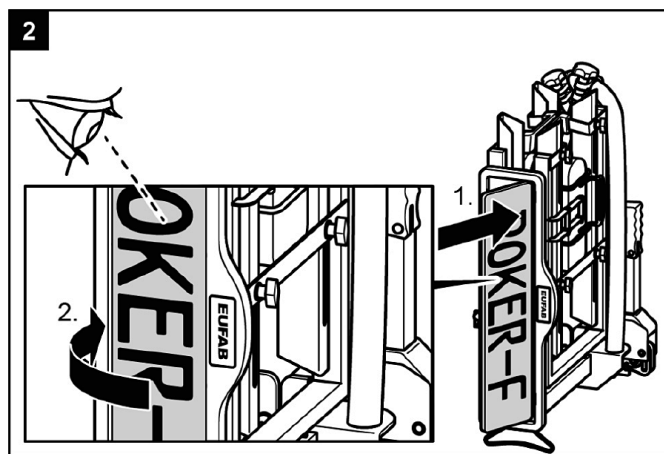
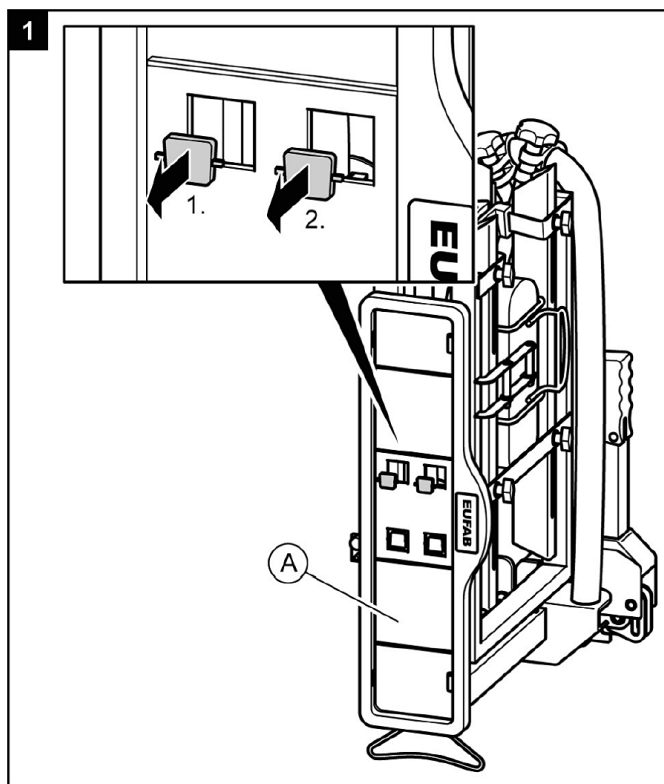
POZOR!

Věcné škody v důsledku horkých výfukových plynů.

Na nosiči nebo jízdních kolech mohou vzniknout věcné škody, pokud se vyústění výfuku nachází přímo u nich.

- ▶ V případě potřeby použijte ochrannou koncovku na výfuk.

**Před prvním uvedením do provozu
Montáž registrační značky na nosiči jízdních kol**



Montáž a používání

Montáž nosiče jízdních kol na závěsné zařízení

- ▶ Odstavte vozidlo na rovné ploše.
- ▶ Zatáhněte ruční brzdu.



VAROVÁNÍ!

Újma na zdraví osob nebo hmotné škody v důsledku poškozeného nosiče jízdních kol.

Poškození nosiče, jako jsou např. ohnuté díly, trhliny nebo škrábance, vylučují bezpečné fungování nosiče.

- ▶ Nosič jízdních kol nemontujte, pokud je poškozený.
- ▶ Postupujte podle popisu v kapitole Údržba.



VAROVÁNÍ!

Újma na zdraví osob nebo hmotné škody v důsledku ztráty nosiče jízdních kol za jízdy.

Nečistý nebo poškozený spoj mezi nosičem jízdních kol a závěsným zařízením může vést k uvolnění nosiče jízdních kol.

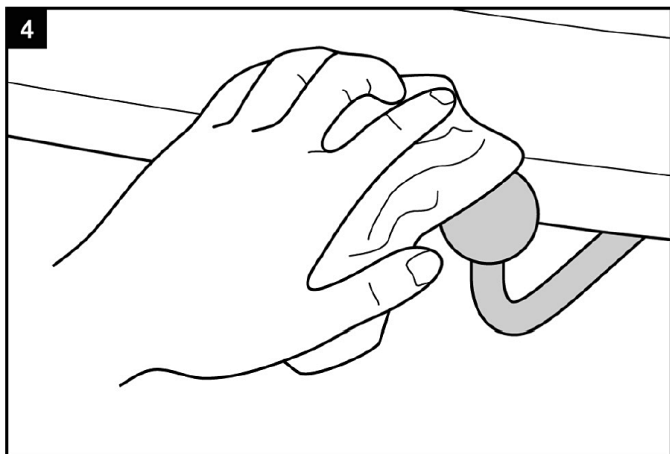
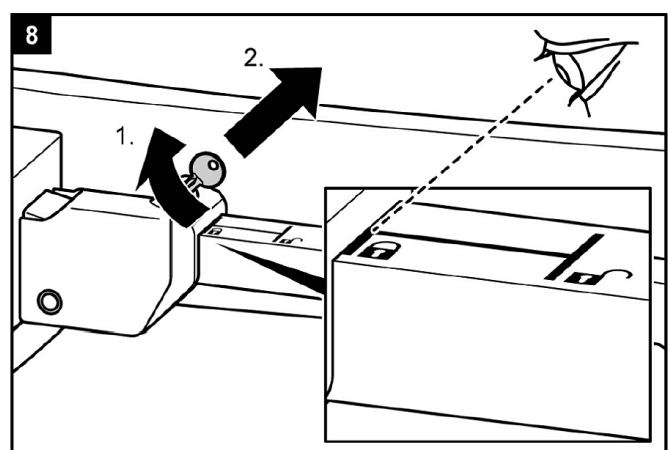
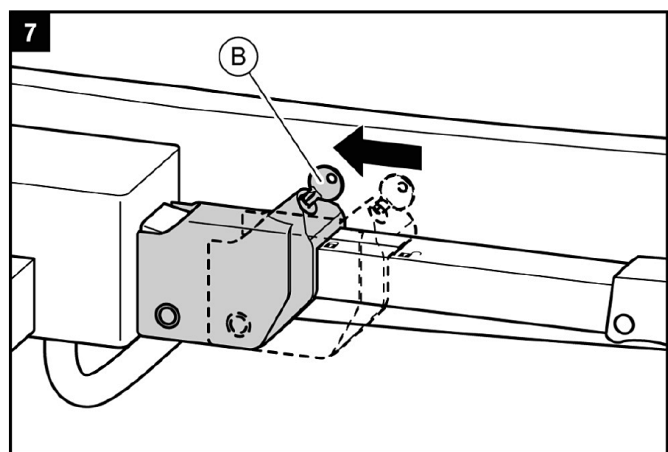
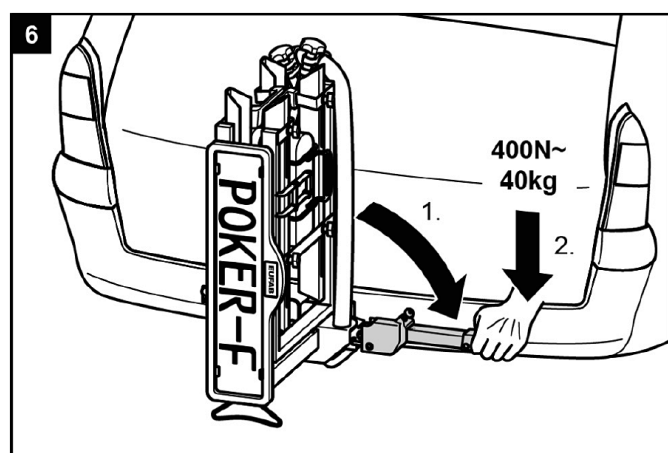
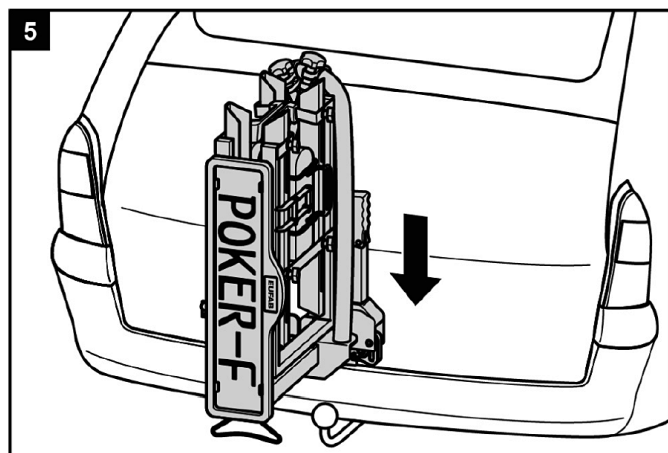
- ▶ Poškozené závěsné zařízení vyměňte.
- ▶ Závěsné zařízení zbavte nečistot, prachu a mastnoty.



UPOZORNĚNÍ

Na hlavici závěsného zařízení se často nachází vrstva laku.

Pro co nejlepší upevnění nosiče jízdních kol by měla být tato vrstva laku opatrně odstraněna. Řiďte se pokyny výrobce závěsného zařízení.





VAROVÁNÍ!

Újma na zdraví osob nebo věcné škody v důsledku nezajištěného nosiče jízdních kol. Pokud se páka nezajistí uzavřením, může se nosič jízdních kol během jízdy uvolnit z vozidla.

- ▶ Zkontrolujte, zda jste páku zavřeli a vytáhli klíč.
- ▶ Nosič jízdních kol uzamkněte.

Uzamknutím předcházíte případné krádeži nosiče jízdních kol.



VAROVÁNÍ!

Újma na zdraví osob nebo věcné škody v důsledku ztracení nosiče jízdních kol během jízdy.

Uvolněný spoj mezi nosičem jízdních kol a spojkou přívěsu může vést k uvolnění nosiče jízdních kol.

- ▶ Zkontrolujte nosič jízdních kol, zda je bezpečně upevněný.
- ▶ V případě uvolnění zopakujte pracovní kroky 4 až 8. Nedojde-li ke zlepšení, musí se seřadit rychlouzávěr, viz kapitola Údržba.

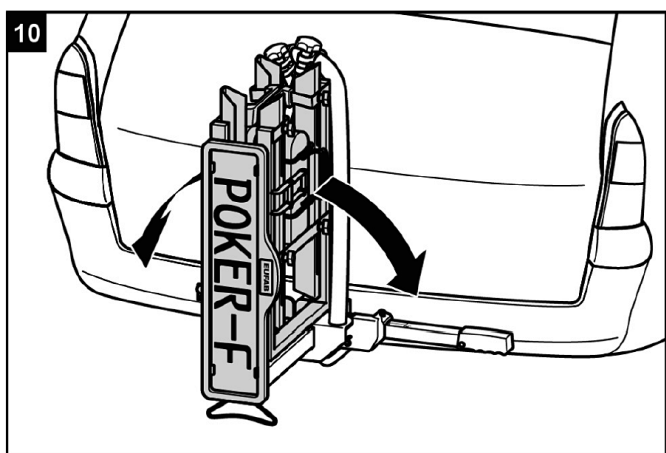
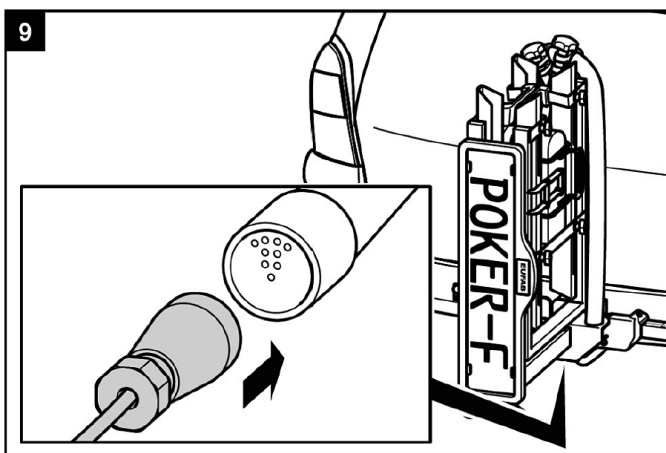
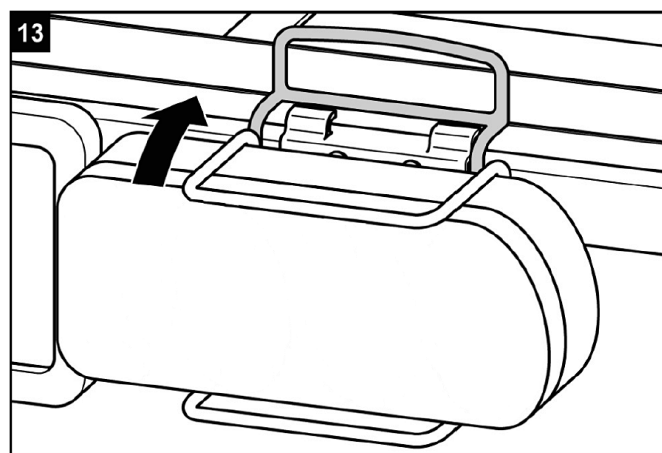
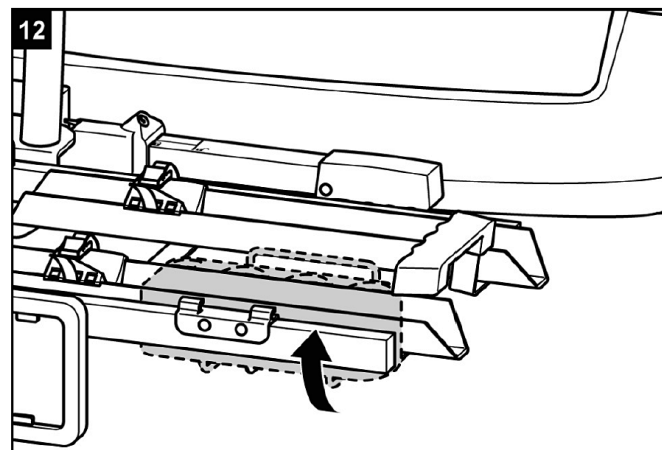
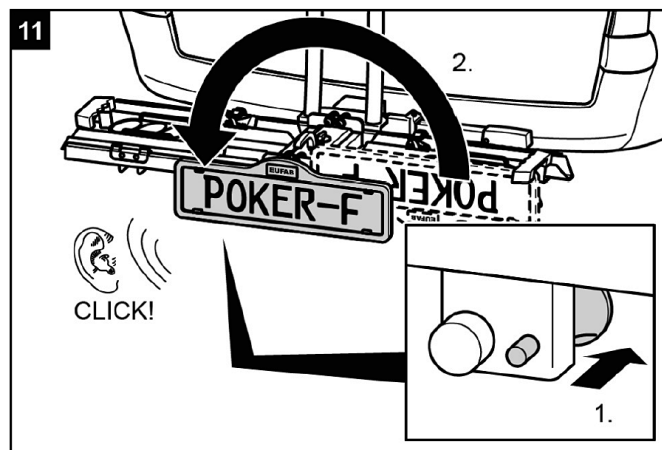


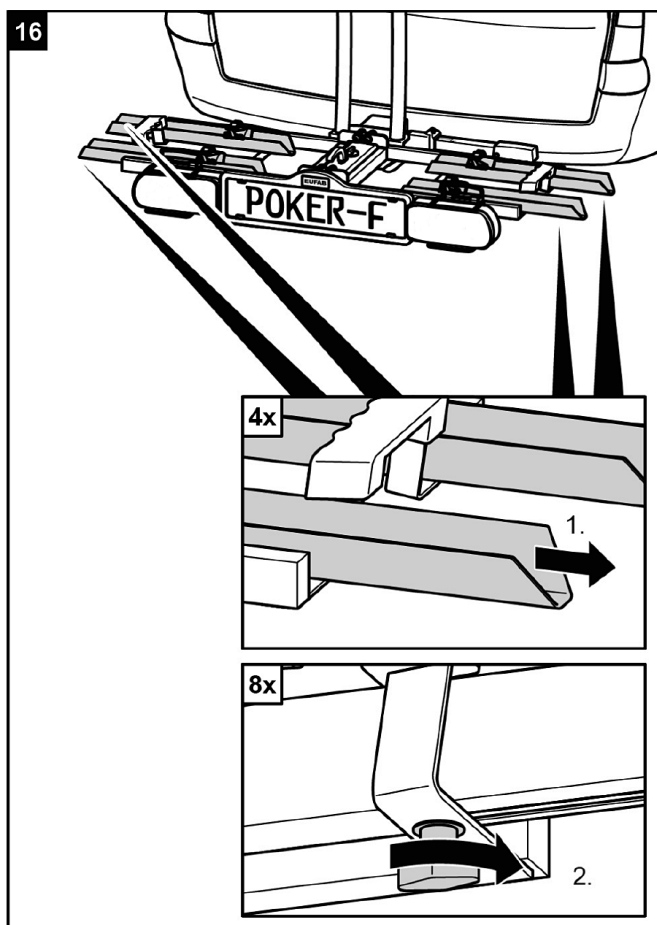
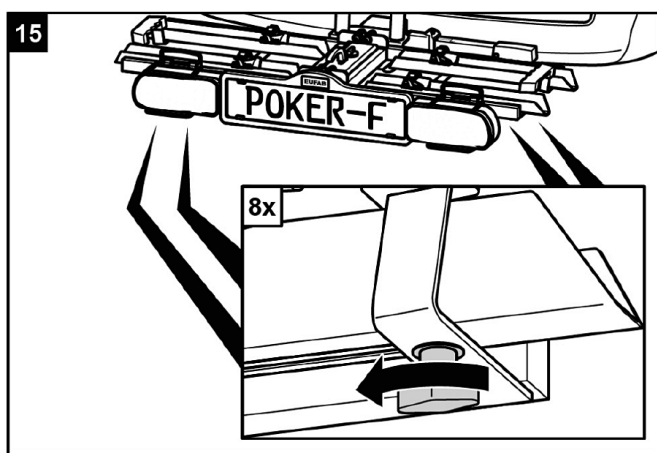
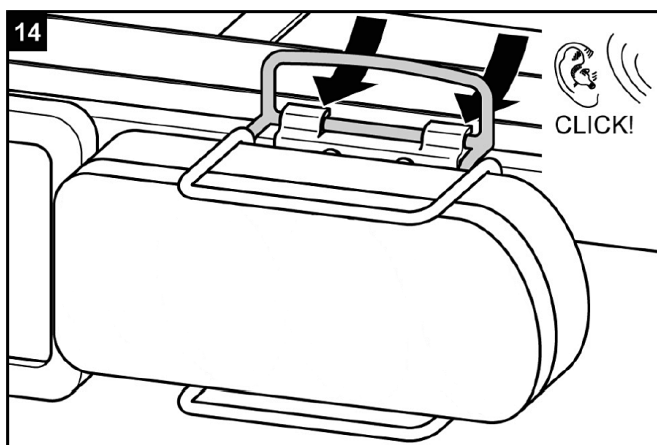
VAROVÁNÍ!

Újma na zdraví osob nebo věcné škody v důsledku nezajištěného držáku registrační značky.

Pokud se držák registrační značky nezajistí blokovacím čepem, může se během jízdy uvolnit.

1. Zatáhněte zpět blokovací čep.
2. Překlopte držák registrační značky, dokud slyšitelně nezapadne.
3. Pusťte blokovací čep a nechte ho zapadnout do otvoru držáku registrační značky.



**POZOR!**

Možná újma na zdraví osob nebo věcné škody v důsledku poletujících dílů.

Křídlaté šrouby na lištách nosiče jízdních kol, které nebyly pevně dotaženy, se mohou během jízdy uvolnit a vést ke ztrátě šroubů a lišt.

- ▶ Před jízdou ručně dotáhněte všechny křídlaté šrouby na lištách.

**VAROVÁNÍ!**

Újma na zdraví osob v důsledku nezapozorování jinými účastníky silničního provozu.

Jízda bez funkčního osvětlovacího zařízení může vést k nehodám.

- ▶ Před každou jízdou zkontrolujte správnou funkčnost osvětlovacího zařízení.
- ▶ V případě potřeby vyměňte vadné žárovky.
- ▶ Zkontrolujte spoj mezi konektorem a spojkou.

Namontovat jízdní kola



POZOR!

Možná újma na zdraví osob nebo věcné škody v důsledku poletujících dílů.

Díly jízdních kol, které nebyly pevně přišroubovány, se během jízdy mohou uvolnit.

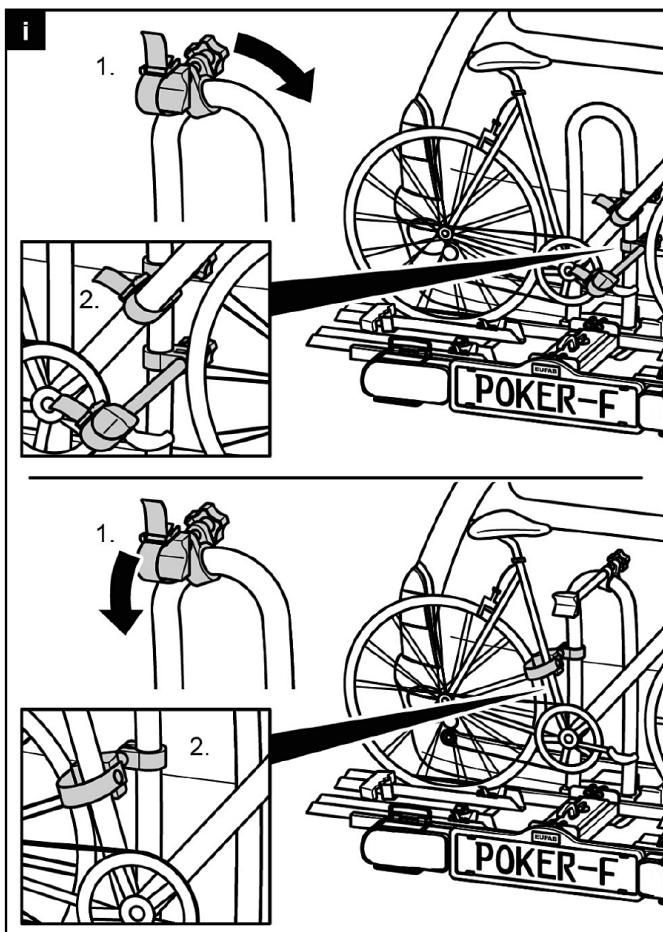
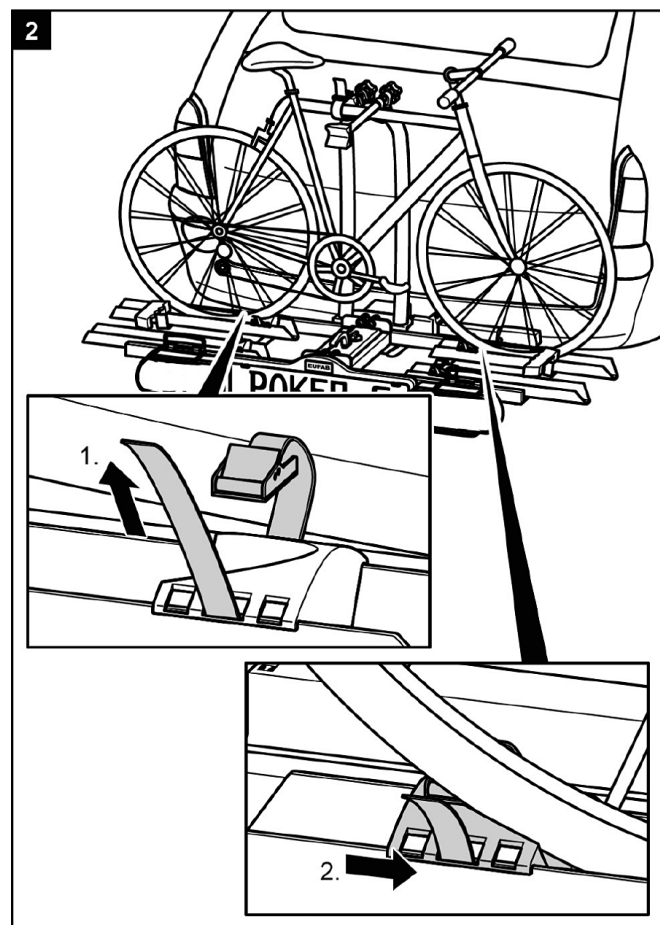
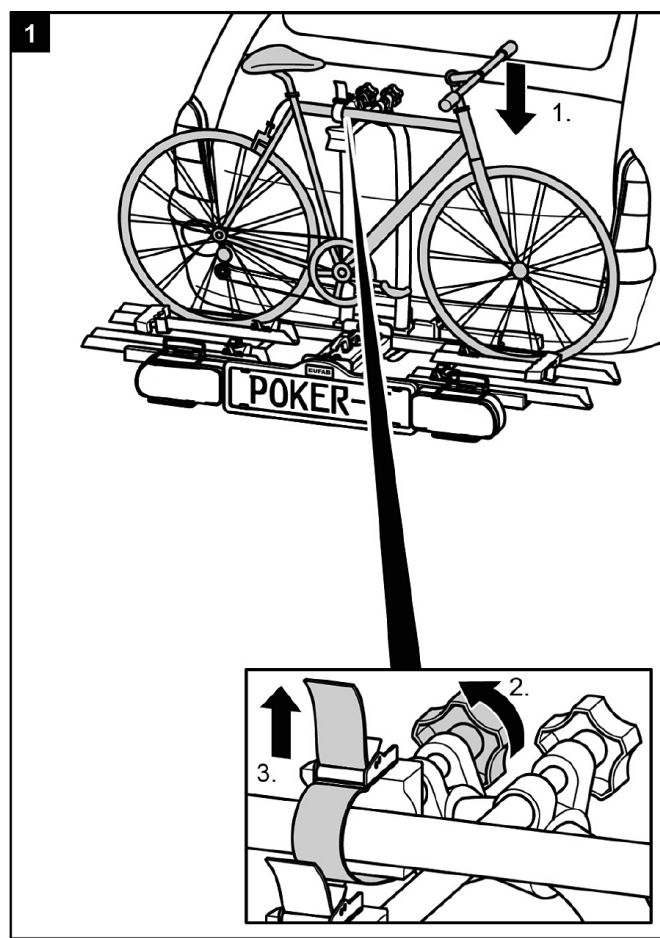
- ▶ Odstraňte všechny díly, které nejsou pevně spojeny s jízdním kolem, jako např. hustilky, tašky na jízdní kolo, navigační přístroje, baterie nebo akumulátory.

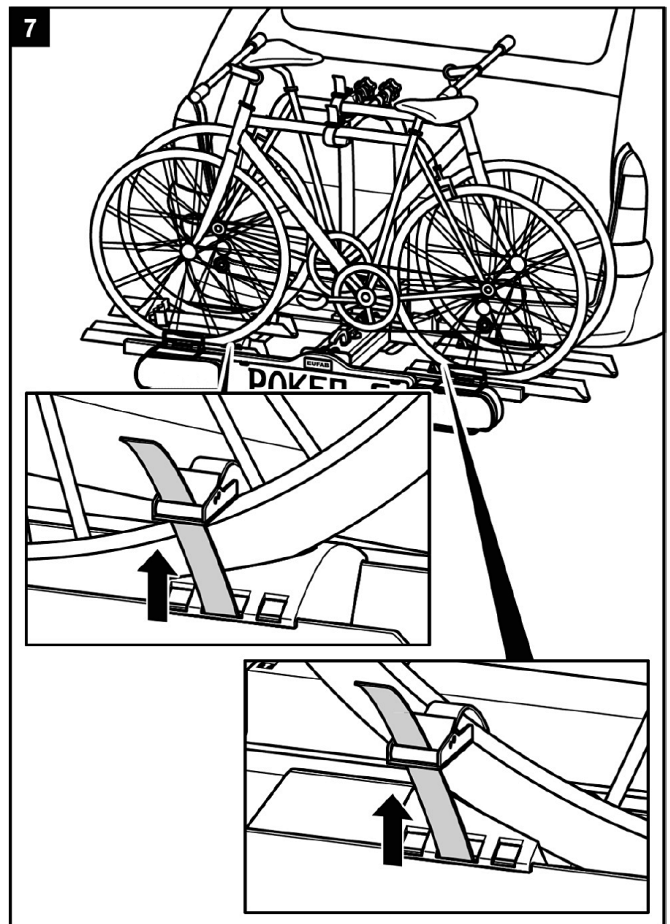
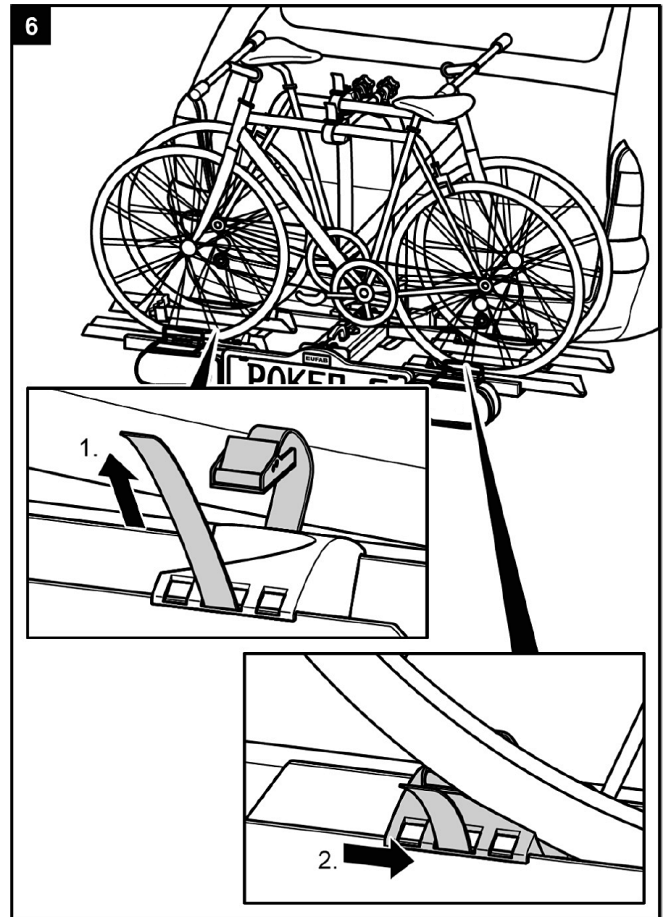
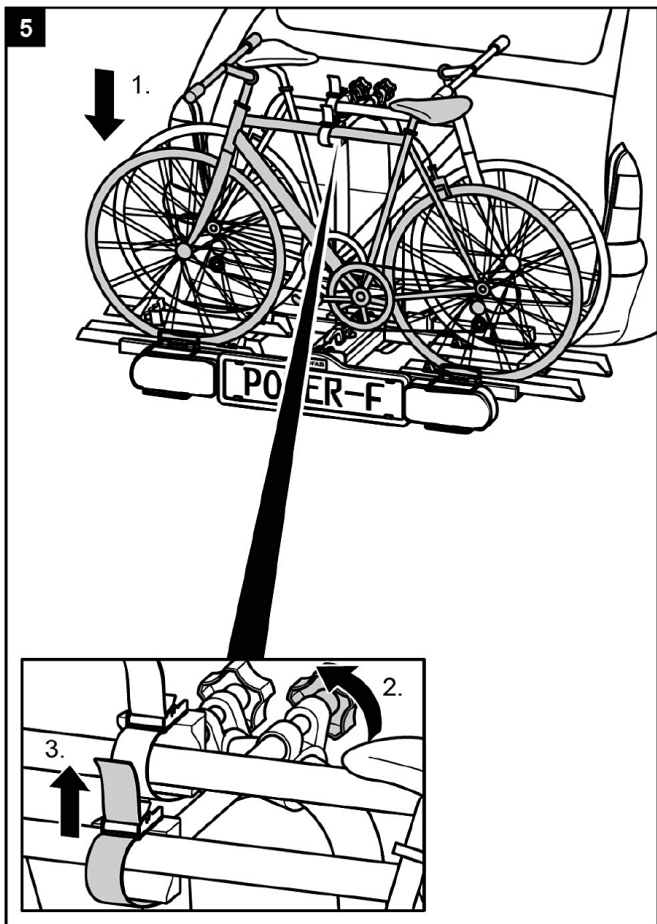
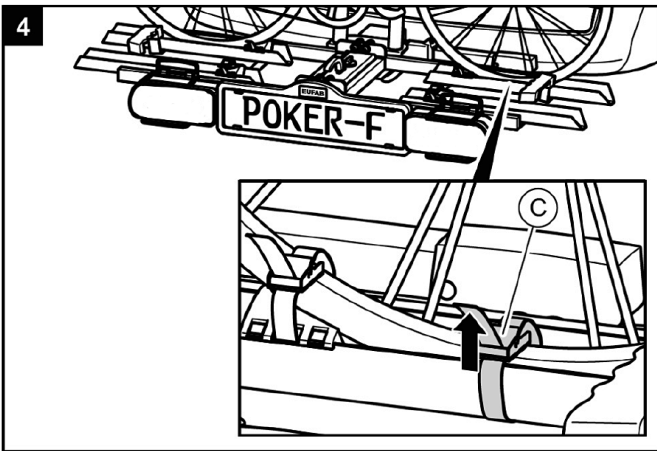
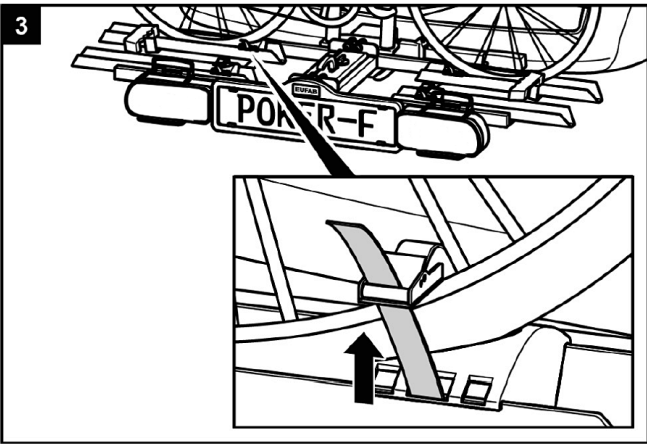


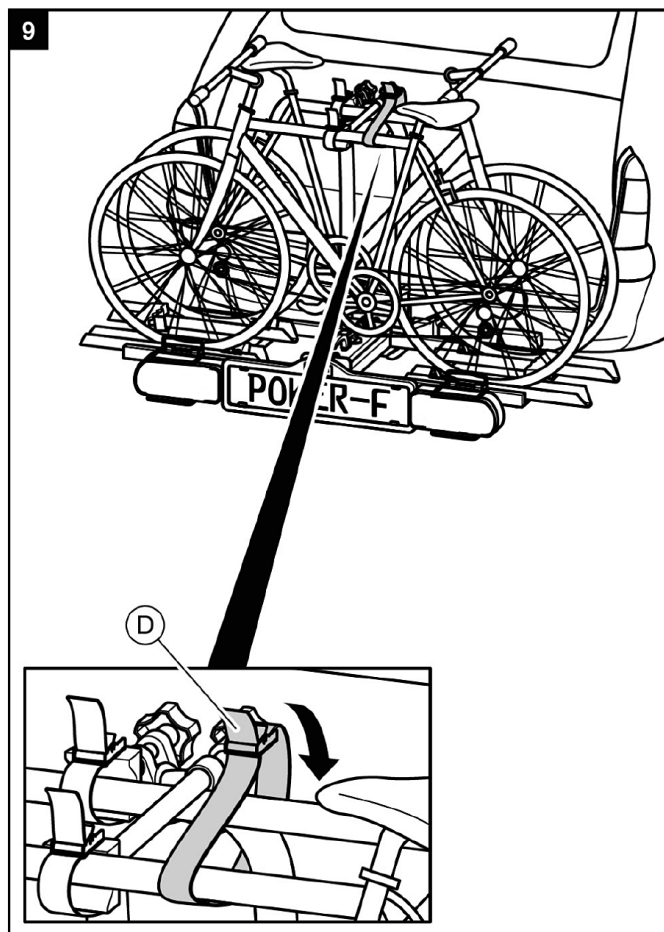
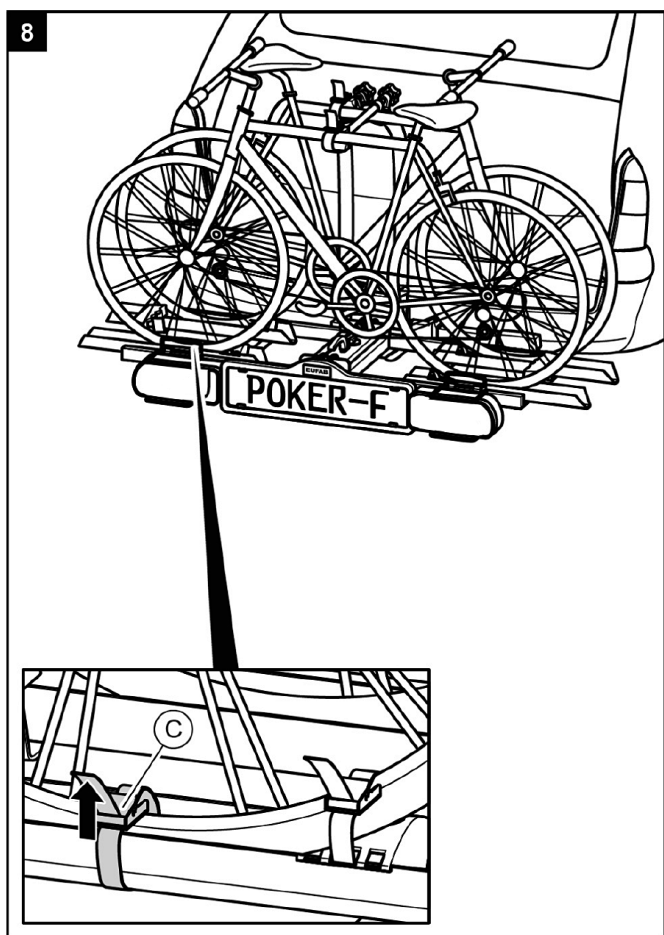
UPOZORNĚNÍ

Aby se vylepšily jízdní vlastnosti vašeho vozidla, přimontujte nejdříve nejtěžší kolo.

Kromě toho byste měli v případě, pokud montujete pouze jedno jízdní kolo, vložit jízdní kolo do lišty, která se nachází nejbliže k zadní části vozidla.







VAROVÁNÍ!
Újma na zdraví osob nebo věcné škody v důsledku ztracení jízdních kol.

Jízda bez bezpečnostních popruhů může zapříčinit nehody.

- ▶ Před každou jízdou zkontrolujte správnost a pevnost osazení popruhu kolem jízdních kol a U - třmen nosiče (viz krok 9).
- ▶ Před každou jízdou zkontrolujte správnost a pevnost osazení obou popruhů kolem předního kola a popruh kolem zadního kola jízdních kol.
- ▶ Příp. popruhy dotáhněte.
- ▶ Před každou jízdou zkontrolujte, zda nejsou použité popruhy poškozené a opotřebované.
- ▶ Poškozené nebo opotřebované popruhy se musejí před jízdou vyměnit za nepoškozené popruhy. Za tím účelem se mohou používat pouze popruhy, které jsou schváleny společností EAL GmbH.

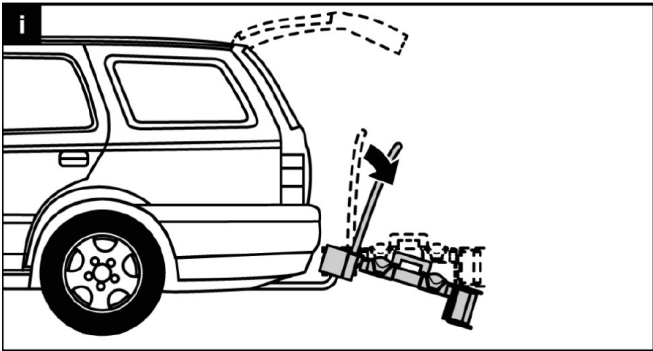


VAROVÁNÍ!
Újma na zdraví osob nebo věcné škody v důsledku ztracení jízdního kola během jízdy.

Volný spoj mezi nosičem a jízdním kolem může vést k uvolnění spoje a ztrátě jízdního kola.

- ▶ Zkontrolujte jízdní kola, zda jsou bezpečně a kompletně upevněna.
- ▶ V případě uvolnění spoje zopakujte pracovní kroky 1 až 6 této kapitoly.

Překlopení nosiče jízdních kol, přístup k zavazadlovému prostoru

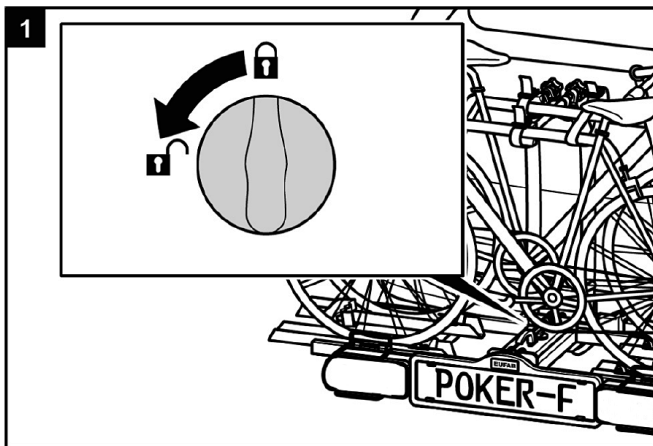


POZOR!

Újma na zdraví osob následkem otevření zadních výklopných dveří.

Zadní výklopné dveře by mohly narazit do nosiče jízdních kol a poškodit se.

- ▶ Elektrické ovládání zadních výklopných dveří vypněte a ovládejte je manuálně.
- ▶ Nosič jízdních kol před otevřením zadních výklopných dveří odklopte.

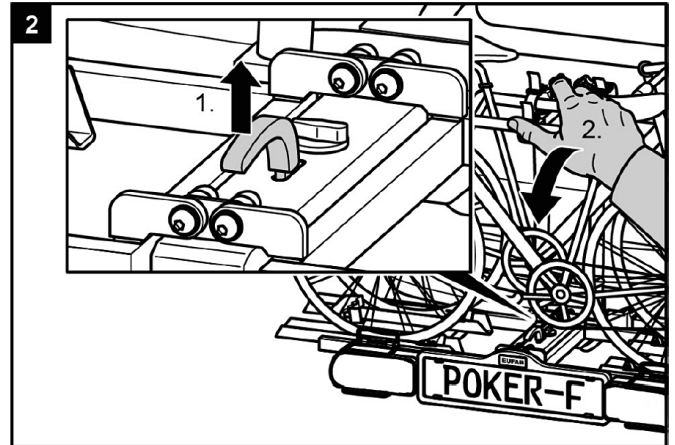


OPATRNĚ!

Újma na zdraví nebo věcné škody v důsledku náhlého sklopení.

Části těla nebo předměty, které se při sklopení nacházejí pod nosičem nebo před ním, se mohou přivřít.

- ▶ Ujistěte se, že se pod nosičem nic nenachází.
- ▶ Dávejte pozor na tělo, hlavně na hlavu, dodržujte bezpečnostní odstup.
- ▶ Nosič přidržte při sklápění za U - třmen.

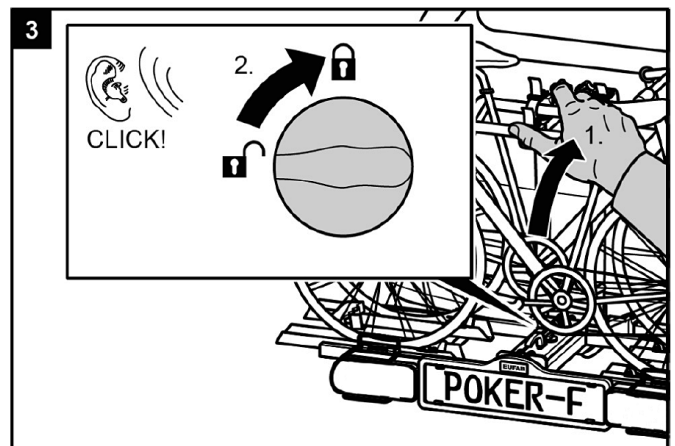


OPATRNĚ!

Možná újma na zdraví nebo věcné škody v důsledku vyklopení.

Části těla nebo předměty, které se nacházejí mezi nosičem a vozidlem, se mohou přivřít.

- ▶ Ujistěte se, že mezi nosičem a vozidlem nic nenachází.
- ▶ Odstraňte vše v prostoru mezi nosičem a vozidlem.



VAROVÁNÍ!

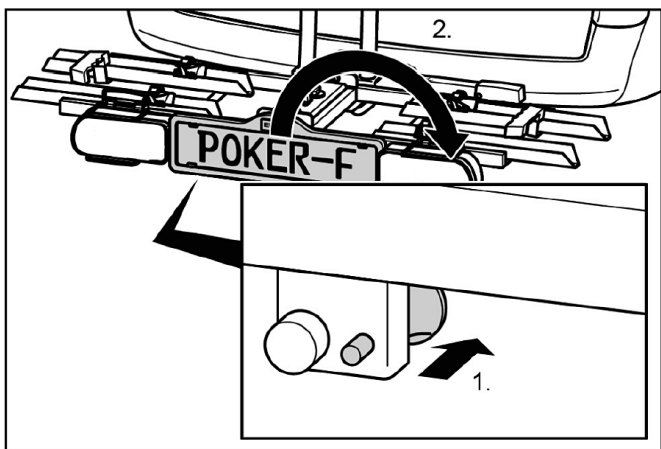
Možná újma na zdraví nebo věcné škody v důsledku ztracení nosiče jízdních kol během jízdy.

Neodklopený nosič jízdních kol může vést k odtržení nosiče nebo spojky.

- ▶ Před jízdou odklopte nosič.
- ▶ Zkontrolujte, zda nosič jízdních kol řádně zapadnul a zda je otočný knoflík v zajištěné poloze. V případě potřeby nechte nosič zapadnout podle výše uvedeného popisu a otočný knoflík přepněte do zajištěné polohy.

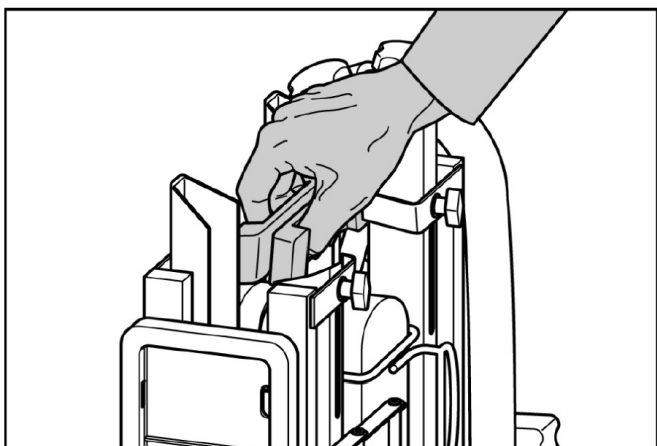
Demontáže nosiče jízdních kol

Nejdříve povolte blokovací čepy za držákem registrační značky.

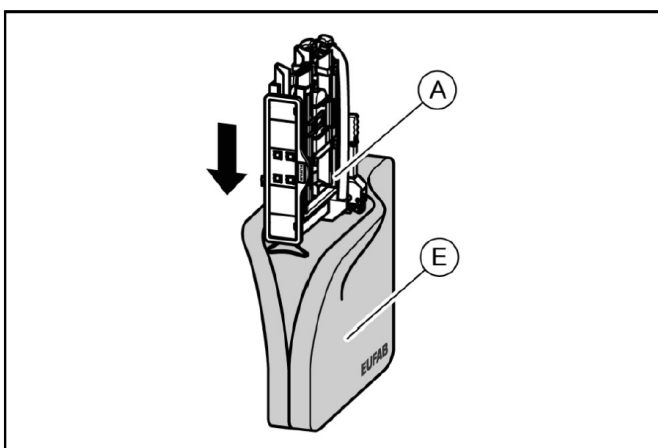


Při sejmutí nosiče jízdních kol postupujte následně v opačném pořadí oproti montáži.

Přenášení nosiče jízdních kol bez přepravní tašky



Uložení nosiče jízdních kol do přepravní tašky



Čištění a ošetřování

Nosič jízdních kol se dá čistit jemným čisticím prostředkem, teplou vodou a/nebo jemnou utěrkou.

Předtím odstraňte hrubou nečistotu a prach. Nepoužívejte rozpouštědla ani podobné čisticí přípravky, protože mohou poškodit nosič jízdních kol.

Nosič jízdních kol nechte volně osušit. Nepoužívejte fén ani jiná vyhřevná tělesa k urychlení procesu schnutí.

Nosič jízdních kol čistěte pravidelně v poběžné oblasti a při používání za podmínek v zimě, aby se smyla sůl a prodloužila jeho životnost.

Nosič jízdních kol uskladněte při delším čase nepoužívání (např. přes zimu) na suchém a chráněném místě, aby se prodloužila jeho životnost.

Údržba

Před každou jízdou zkontrolujte nosič jízdních kol ohledně opotřebování. Obzvláště se musejí vyměnit vadné kovové díly a upínací řemeny.

K výměně dílů se obraťte na náš zákaznický servis.

Každá změna na originálních dílech a materiálech nebo na konstrukci nosiče jízdních kol může negativně ovlivnit bezpečnost a výkonnost.

Ocelové díly nosiče jízdních kol byly ve výrobě opatřeny ochranným práškovým lakovým nátěrem proti korozi.

Pokud se tato vrstva laku poškodí, zajistěte co nejrychleji profesionální odstranění poškození.

Za běžných podmínek a používání nosiče jízdních kol stačí nosič jízdních kol jen očistit, jinak nevyžaduje údržbu.

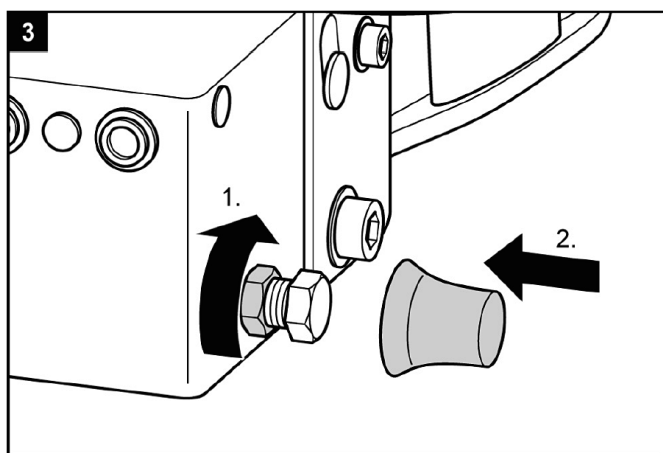
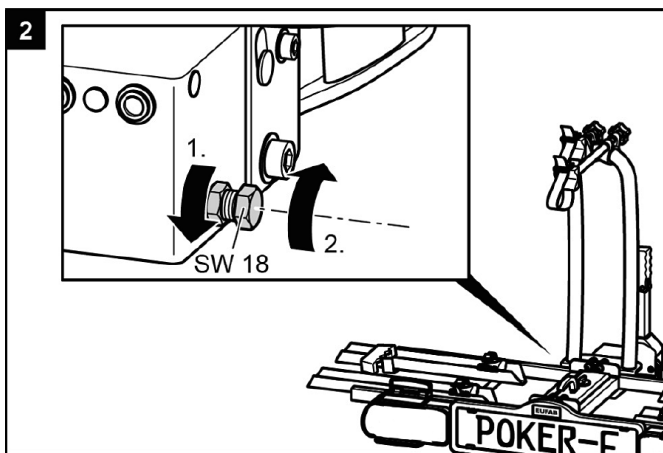
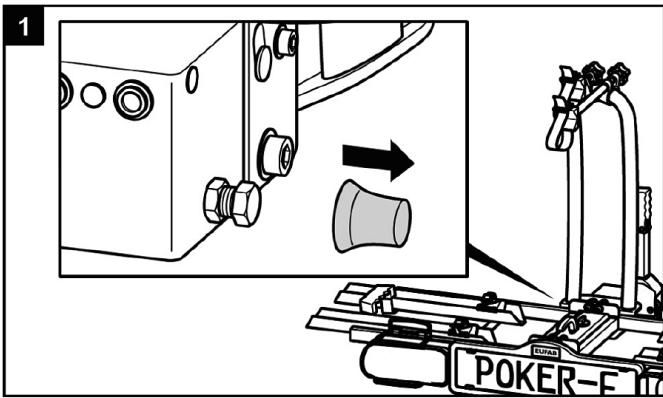
Nastavení rychlouzávěru

Tuto údržbu provádějte jen tehdy, pokud nosič jízdních kol nelze pevně namontovat na závěsné zařízení tak, jak je popsáno v kapitole Montáž.

- ▶ Nosič jízdních kol sejměte ze závěsného zařízení podle popisu v kapitole Demontáž.
- ▶ Sejměte ochrannou krytku proti prachu.
- ▶ Mírně povolte pojistnou matici, jak je znázorněno na obrázku.
- ▶ Nastavovací šroub o čtvrt otáčky zašroubujte.
- ▶ Přitáhněte pojistnou matici.
- ▶ Přitáhněte pojistnou matici.

Zkontrolujte, zda je nosič nyní pevně připevněn k závěsnému zařízení, jak je popsáno v kapitole Montáž.

Není-li tomu tak, zopakujte výše uvedené kroky.



Likvidace



Z důvodu osvětlovacího zařízení patří nosič jízdních kol mezi elektrické přístroje.

Elektrické přístroje neodhazujte do domovního odpadu! Vyřazené elektrické a elektronické přístroje se musí sbírat odděleně a odevzdávat na ekologickou recyklaci.

O možnostech likvidace vyřazených elektronických přístrojů se můžete blíže informovat u vaší obecní a městské správy.

Materiály jsou recyklovatelné. Recyklováním, zhodnocováním látek nebo jinými formami opětovného zhodnocení vyřazených přístrojů významně přispíváte k ochraně našeho životního prostředí!

Likvidaci nosičů jízdních kol provádějte v souladu se zákony a ustanoveními platnými ve vaší zemi.

Kontaktujte

📍 **EAL GmbH**

Otto-Hausmann-Ring 107
42115 Wuppertal
Německo

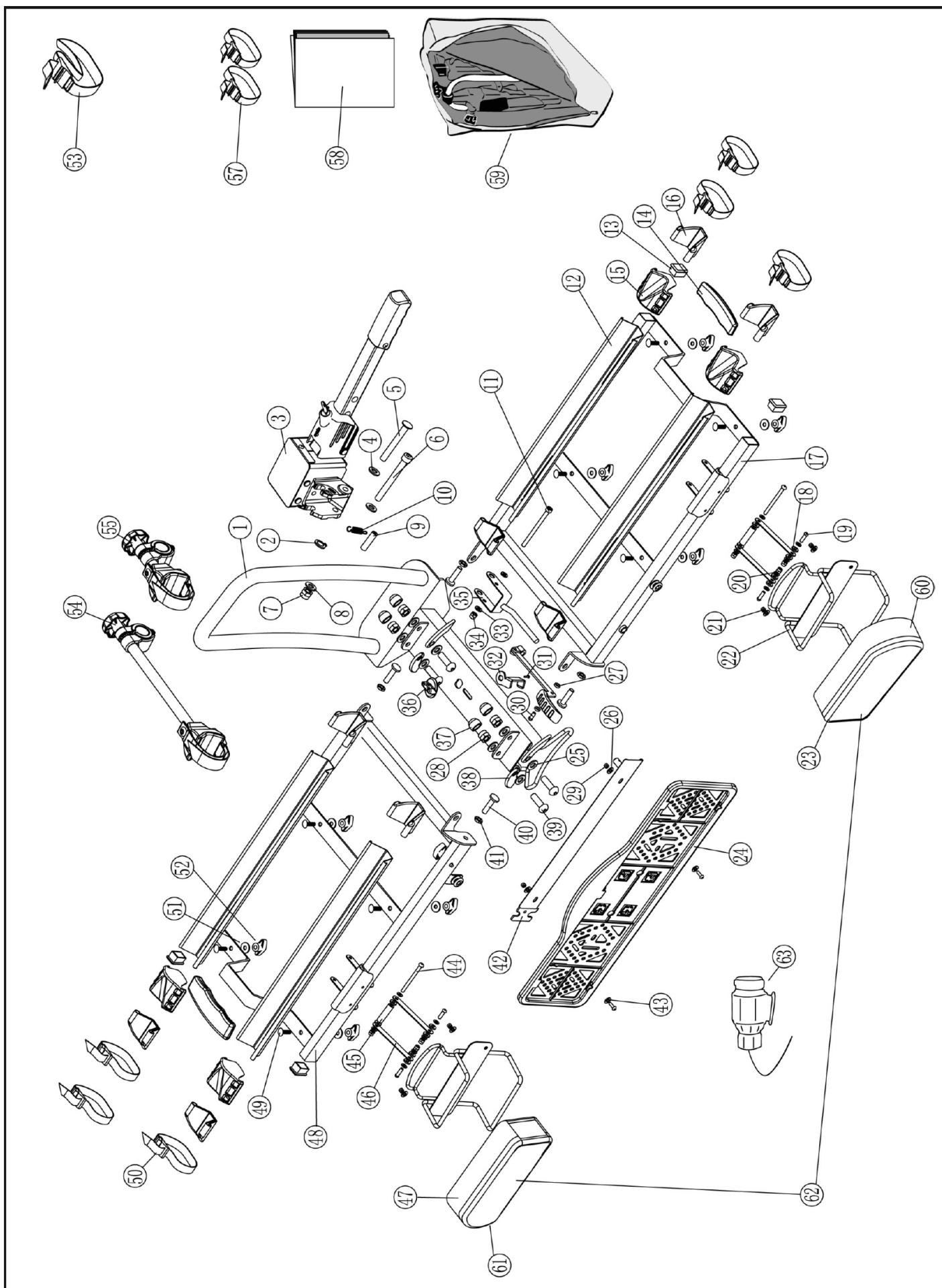
☎ +49 (0)202 42 92 83 0

📠 +49 (0) 202 42 92 83 – 160

✉ info@eal-vertrieb.com

🌐 www.eal-vertrieb.com





Č.	Č.náhr.dílu	Množství	Označení
1	předmontované	1	U - oblouk základní nosič
2	90251	1	U - podložka M6
3	90799	1	Rýchlouzávěr
4	90321	1	U - podložka M10
5	předmontovaný	1	Čep ø 10 mm
6	předmontovaný	1	Šroub s vnitřním šestihranem M10 x 80 mm
7	90320	1	Samopojistná matice M10
8	90321	1	U - podložka M10
9	předmontované	1	Vodící oko
10	předmontovaná	1	Upínací pružina rychlouzávěru
11	předmontovaný	1	Šroub s vnitřním šestihranem M6 x 80 mm
12	90604	4	Lišta na kola, ocelová
13	předmontovaná	4	Koncová zátka stolu nosiče
14	předmontovaná	2	Plastová rukojeť nosná rukojeť
15	90666	4	Blokovač kol, předmontovaný
16	90605	8	Koncová krytka lišty na kola
17	90716	1	Stůl nosiče vpravo s držákem registrační značky
18	90254	2	U - podložka M5
19	předmontovaný	4	Šroub M5 x 50 mm
20	předmontovaná	4	Kloboučková matice M5
21	předmontovaná	4	Kloboučková matice M5
22	předmontovaný	2	Třmen držáku lampy
23	11500	1	Kouřové sklo vpravo
24	90414	1	Držák registrační značky
25	90321	8	U - podložka M10
26	90254	4	U - podložka M5
27	90250	1	Samopojistná matice M5
28	90320	4	Samopojistná matice M10
29	90250	2	Samopojistná matice M5
30	90405	1	Šroub M5 x 25 mm
31	předmontovaná	1	Odblokovací páka
32	předmontované	1	Blokování

Č.	Č.náhr.dílu	Množství	Označení
33	90251	1	U - podložka M6
34	90253	1	Samopojistná matice M6
35	předmontovaná	1	Upínací páka
36	předmontovaný	1	Otočný knoflík zablokování
37	90675	4	Krytka matice M10
38	předmontovaná	4	Ochrana závěsů
39	předmontovaný	4	Šroub s vnitřním šestihranem M10 x 30 mm
40	předmontovaný	4	Šroub s vnitřním šestihranem M8 x 25 mm
41	předmontovaná	4	Matice M8
42	předmontovaný	1	Držák registrační značky, přinýtovaný s dílem 17
43	90422	2	Šroub M5 x 10 mm
44	předmontovaný	4	Šroub M5 x 55 mm
45	předmontované	4	Pouzdro M5 x 35 mm
46	předmontovaná	4	Přichytka držáku zadního světla
47	11503	1	Zadní světlo, vlevo, kouřové světlo
48	90717	1	Stůl nosiče, vlevo
49	90551	8	Šroub s plochou kulatou hlavou a čtyřhranem M6 x 20 mm
50	90230	4	Upínací popruh, malý
51	90251	8	U - podložka U M6
52	90515	8	Křídlatá matice M6
53	90224	1	Bezpečnostní popruh v sáčku s příslušenstvím
54	11231	1	Držák rámu dlouhý
55	11230	1	Držák rámu krátký
57	90230	2	Upínací popruh, malý, v sáčku s příslušenstvím
58	90715	1	EGBE v sáčku s příslušenstvím
59	90754	1	Taška
60	11502	1	Lampa vpravo
61	11501	1	Kouřové sklo vlevo
62	11504	1	Lampy komplet s kablem
63	11505	1	Svazek kabelů pro zadní světla

Portabicicletas POKER-F



N.º de art. 12010LAS

Manual de instrucciones

Índice

Indicaciones relativas a estas instrucciones de montaje	93
Prólogo	93
Obligaciones en el manejo de estas instrucciones de montaje	93
Uso previsto	93
Indicaciones de seguridad – Explicación de las categorías	93
Volumen de suministro	94
Datos técnicos	94
Requisitos del enganche	94
Indicaciones de seguridad	94
Antes de la primera puesta en marcha	95
Montaje de la matrícula en el portabicicletas	95
Montaje y uso	96
Montaje del portabicicletas al enganche del remolque	96
Montaje de bicicletas	99
Vuelco del portabicicletas, acceso al maletero	102
Desmontaje del portabicicletas	103
Transporte el portabicicletas sin bolsa de transporte	103
Guarde el portabicicletas en la bolsa de transporte	103
Limpieza y cuidado	103
Mantenimiento	103
Reajuste del cierre rápido	103
Eliminación	104
Contacto	104
Resumen de piezas de repuesto – plano de despiece	105
Resumen de piezas de repuesto – tabla	106

Indicaciones relativas a estas instrucciones de montaje

Prólogo

Estas instrucciones de montaje le ayudarán en el montaje

- adecuado y
 - seguro
- del portabicicletas POKER-F.

Obligaciones en el manejo de estas instrucciones de montaje

Toda persona que

- monte
- limpie o
- deseche

este portabicicletas debe conocer y haber comprendido el contenido completo de estas instrucciones de montaje.

Conserve estas instrucciones de montaje en un lugar en el que estén siempre a mano y seguras. En caso de desmontaje o transmisión del portabicicletas entregue también las instrucciones de montaje.

Uso previsto

El portabicicletas POKER-F sirve para el transporte de hasta dos bicicletas. Debe montarse exclusivamente en enganches de remolque que cumplan los requisitos indicados en el capítulo Requisitos del enganche. Además no debe superarse en ningún caso la carga útil admisible del portabicicletas.

El uso previsto incluye también la observación de toda la información de estas instrucciones de montaje, en particular la observación de las indicaciones de seguridad.

Cualquier otro uso se considera como no previsto y puede provocar daños materiales o personales.

EAL GmbH no asume ninguna responsabilidad por daños causados debidos a un uso no previsto.

Indicaciones de seguridad – Explicación de las categorías

En las instrucciones encontrará las siguientes categorías de indicaciones de seguridad:



¡ADVERTENCIA!

Posibles daños personales:

Las indicaciones con la palabra ADVERTENCIA advierten de un posible peligro inminente. Si no es evitado puede tener como consecuencia la muerte o lesiones muy graves.



¡PRECAUCIÓN!

Posible daño personal o material:

Las indicaciones con la palabra PRECAUCIÓN advierten de un posible peligro inminente. Si no es evitado puede tener como consecuencia lesiones menores o leves.

El producto o algo del entorno pueden sufrir daños graves.



¡ATENCIÓN!

Posible daño personal o material:

Las indicaciones con la palabra ATENCIÓN advierten de una posible situación dañina.

Si no es evitada, el producto o algo del entorno podrían sufrir daños.



INDICACIÓN

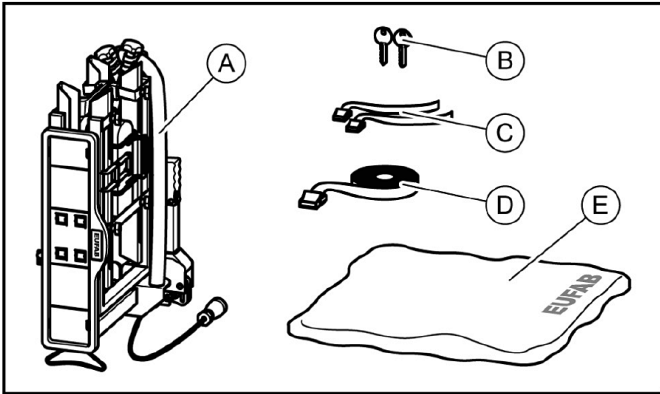
Otras indicaciones:

Consejo útil. Facilita el manejo o el montaje del producto o sirve para una mejor comprensión.

El respectivo símbolo de seguridad usado no sustituye el texto de la indicación de seguridad.

¡Lea por eso la indicación de seguridad y sígala con exactitud!

Volumen de suministro



- A = Portabicicletas
 B = 2 llaves
 C = 2 Correas de seguridad para ruedas delanteras
 D = Correa de seguridad para cuadros de bicicletas
 E = Bolsa de transporte

Datos técnicos

Material:	Acero
Peso propio:	aprox. 18 kg
Carga útil, máx.:	60 kg
Dimensiones (AnxAlxPr):	aprox. 142 x 70 x 58 cm
Tamaño del envase (AnxAlxPr):	aprox. 57 x 74 x 25,8 cm

No debe superarse la carga útil máxima del portabicicletas ni la carga admisible sobre el punto de enganche del remolque.

No debe superarse el peso total admisible ni la carga admisible por eje del vehículo con el portabicicletas y la carga.

Requisitos del enganche



¡ADVERTENCIA!

Posibles daños personales por la rotura del enganche del remolque.

Como consecuencia del montaje del portabicicletas a un enganche de un material excesivamente blando podría producirse la rotura del enganche.

- ▶ Monte el portabicicletas únicamente a un enganche de acero St52, fundición gris GG52 o de mayor calidad.
- ▶ No monte el soporte nunca a un enganche de aluminio, de otros metales ligeros o de plástico

Monte el portabicicletas únicamente a enganches de remolque con las siguientes propiedades:

Material: Como mínimo acero St52 o fundición gris GG52
 Valor D..... $\geq 7,6$ kN

Observe las indicaciones del fabricante de enganches.

Indicaciones de seguridad

Siga las indicaciones de montaje con exactitud, En caso de no seguir las instrucciones pueden provocarse daños personales y materiales. Si tuviera alguna duda durante el montaje, solicite más información al distribuidor o al fabricante.

Ni el fabricante ni el distribuidor se hacen responsables de los daños causados por un uso inapropiado o un montaje inapropiado.

Controle periódicamente el portabicicletas y la correspondiente carga. Está obligado a ello y se le hará responsable en caso de producirse cualquier daño.



INDICACIÓN

Para este portabicicletas existe una licencia de explotación europea. Está adjuntada a este soporte y debe llevarla consigo durante el uso del soporte.



¡ADVERTENCIA!

Daño personal y material debido a un cambio de comportamiento del vehículo.

La conducción con un portabicicletas influye en las características de conducción de su vehículo.

- ▶ Adapte su velocidad de circulación al nuevo comportamiento del vehículo.
- ▶ No conduzca nunca a más de 130 km/h.
- ▶ Evite cambios de dirección repentinos y bruscos.
- ▶ Preste atención a que su vehículo es más largo de lo habitual.



¡ADVERTENCIA!

Daño personal y material por la pérdida de las bicicletas.

La conducción sin correa de seguridad puede provocar accidentes.

- ▶ Compruebe antes de iniciar cualquier viaje la colocación correcta y firme de la correa alrededor de las bicicletas y la horquilla en U del soporte (ver paso 9).
- ▶ Compruebe antes de iniciar cualquier viaje que ambas correas alrededor de la rueda delantera y la correa alrededor de la rueda trasera de la bicicleta estén fijadas firmemente.
- ▶ Tense las correas si fuera necesario.
- ▶ Compruebe antes de iniciar cualquier viaje que las correas empleadas no estén dañadas ni desgastadas.
- ▶ Las correas dañadas o desgastadas deben cambiarse antes de iniciar cualquier viaje por correas sin daños.
Están permitidas para ello únicamente aquellas correas que hayan sido autorizadas por EAL GmbH para este uso.

**¡ADVERTENCIA!****Daño personal y material debido a un portabicicletas no completamente montado.**

Circular con el portabicicletas plgado puede provocar accidentes.

En estado no completamente montado, las piezas móviles del portabicicletas representan un peligro potencial.

- ▶ Desmonte el portabicicletas cuando no lo necesite.
- ▶ No circule nunca con el portabicicletas plegado.

**¡ADVERTENCIA!****Daño personal y material debido a piezas sobresalientes.**

Las piezas que sobresalgan del borde del vehículo o bien del portabicicletas pueden provocar daños personales o materiales durante el viaje.

- ▶ Monte únicamente piezas que no sobresalgan del borde del vehículo o del soporte.

**¡ADVERTENCIA!****Daño personal o material por sobrecarga.**

Sobrepasar la máxima carga útil del portabicicletas, así como la carga admisible sobre el punto de enganche del remolque puede provocar accidentes graves.

- ▶ Observe sin falta los datos relativos a la máxima carga útil, a la carga sobre el punto de enganche y al peso total admisible de su vehículo. No sobrepase en ningún caso estos valores.

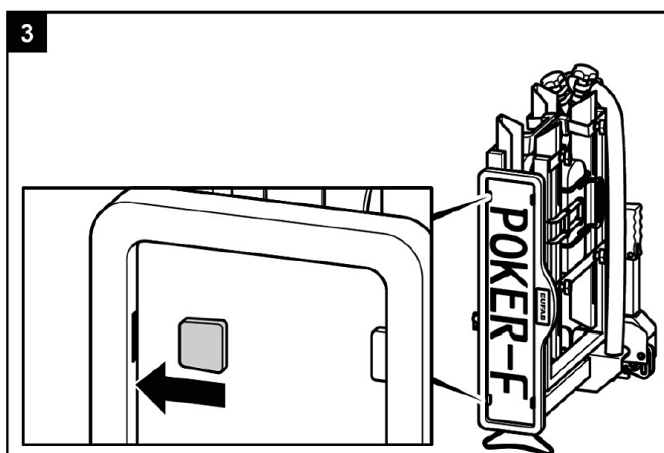
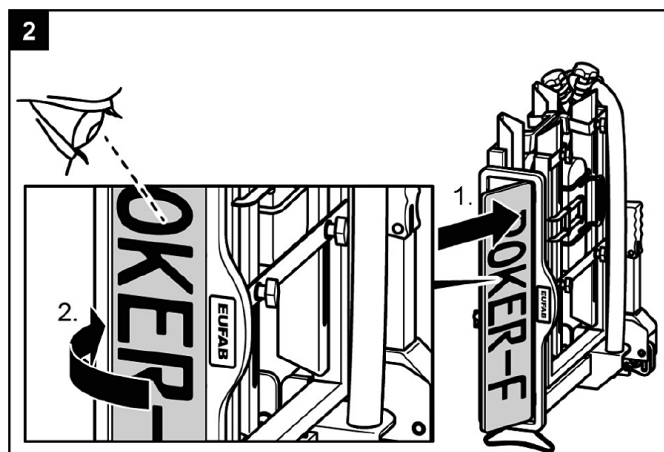
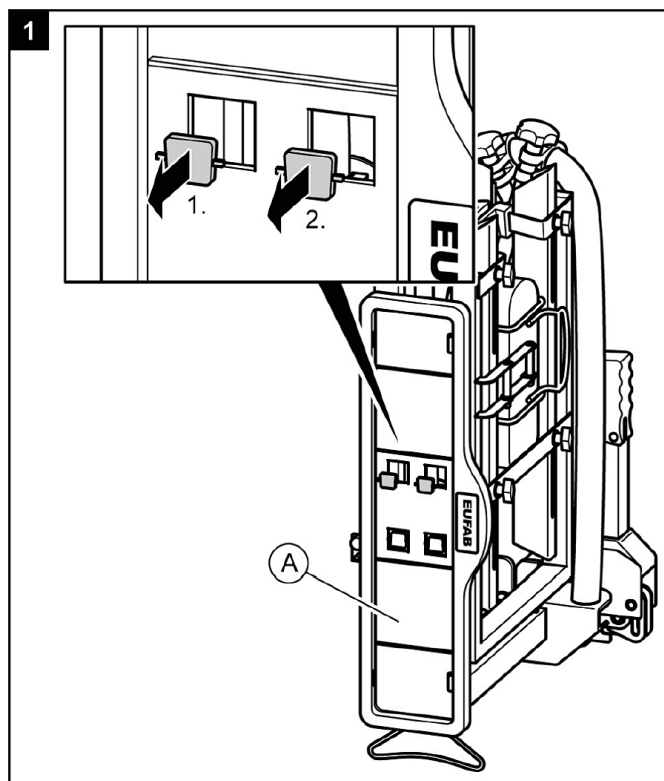
**¡ATENCIÓN!****Daño material debido a que la apertura del portón trasero podría golpear el portabicicletas y sufrir daños.**

- ▶ Desconectar los portones traseros eléctricos y accionarlos manualmente.
- ▶ Abata el portabicicletas antes de abrir el portón trasero.

**¡ATENCIÓN!****Daño material debido a gases de escape calientes.**

Pueden producirse daños en el soporte o en las bicicletas si la salida de los gases de escape se encuentra justo al lado.

- ▶ Utilice en caso necesario un embellecedor de tubo de escape.

Antes de la primera puesta en marcha**Montaje de la matrícula en el portabicicletas**

Montaje y uso

Montaje del portabicicletas al enganche del remolque

- ▶ Estacione el vehículo sobre una superficie plana.
- ▶ Eche el freno de mano.



¡ADVERTENCIA!

Daño personal o material debido a daños en el portabicicletas.

Daños en el soporte, por ejemplo con piezas dobladas, grietas o arañazos descartan un funcionamiento seguro del soporte.

- ▶ No monte el portabicicletas en caso de existir daños.
- ▶ Proceda como descrito en el capítulo Mantenimiento.



¡ADVERTENCIA!

Daño personal o material por la pérdida del portabicicletas durante la marcha.

Una unión sucia o defectuosa entre el portabicicletas y el enganche del remolque puede tener como consecuencia que se suelte el portabicicletas.

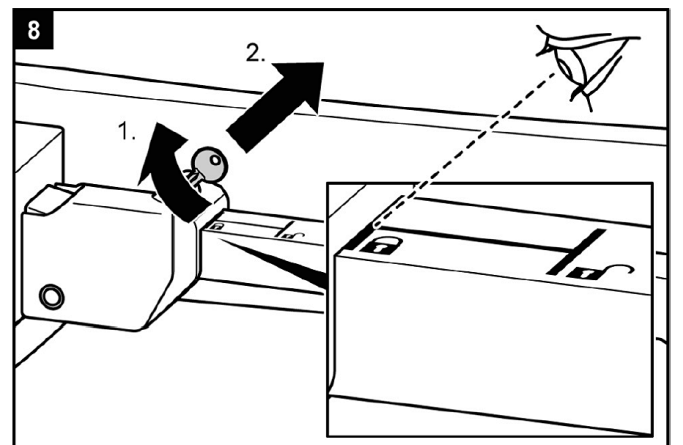
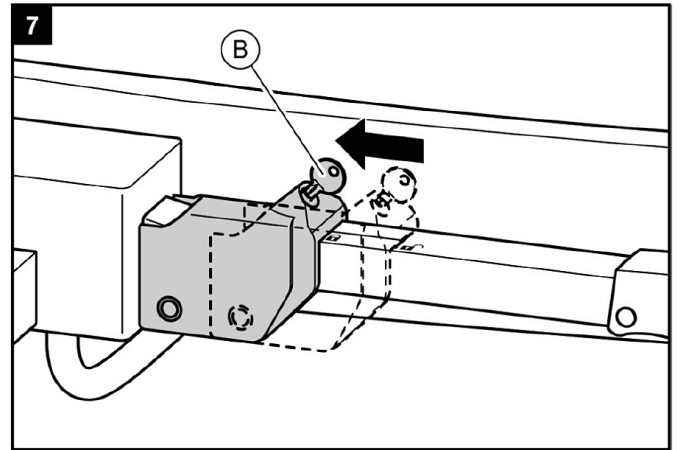
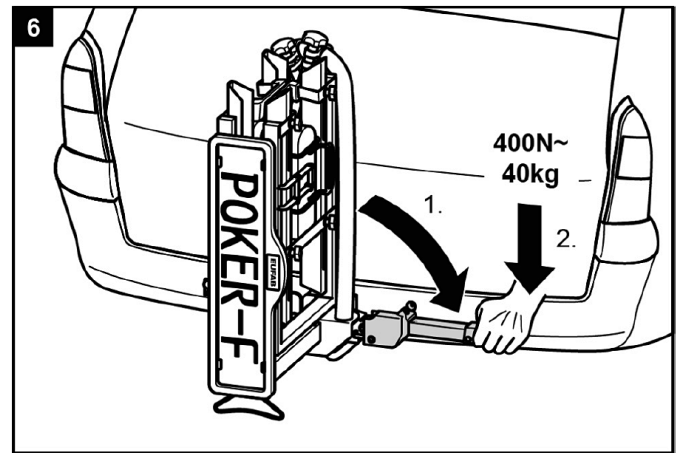
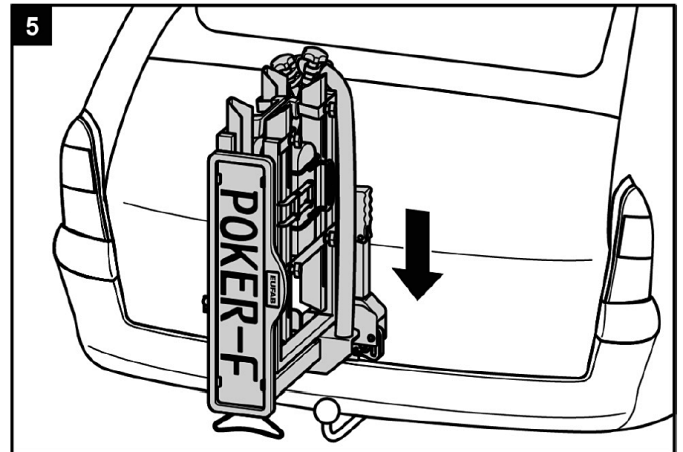
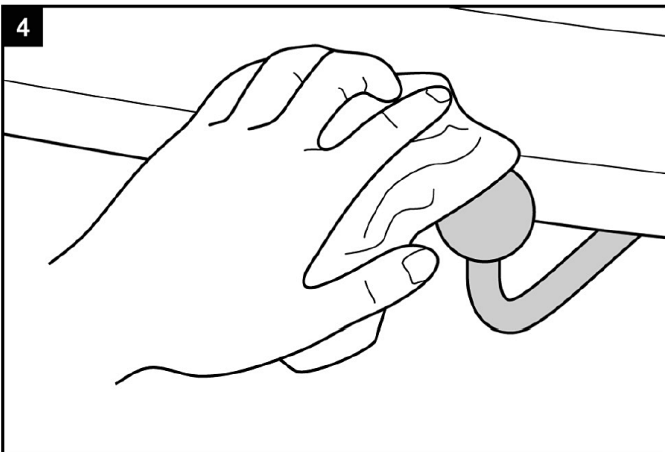
- ▶ Sustituya un enganche de remolque defectuoso.
- ▶ Limpie la suciedad, el polvo y la grasa del enganche del remolque.



INDICACIÓN

En enganches se encuentra frecuentemente una capa de pintura sobre la bola de remolque.

Para la mejor fijación posible del portabicicletas debería eliminarse esta capa de pintura con cuidado. Observe las indicaciones del fabricante de enganches.



**¡ADVERTENCIA!****Daño personal o material debido a portabicicletas sin asegurar.**

Si no se asegura la palanca cerrándola con llave, el portabicicletas podría soltarse durante la marcha.

- ▶ Compruebe si ha cerrado la palanca y ha retirado la llave.
- ▶ Cierre el portabicicletas con llave.

Mediante el cierre con llave previene también contra el eventual robo de portabicicletas.

**¡ADVERTENCIA!****Daño personal o material debido a la pérdida en marcha del portabicicletas.**

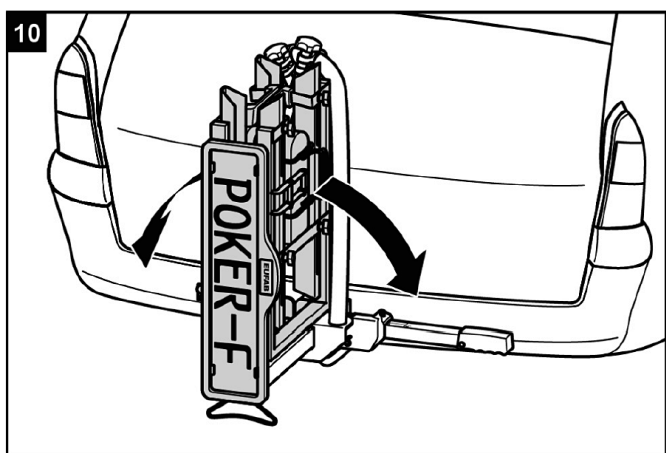
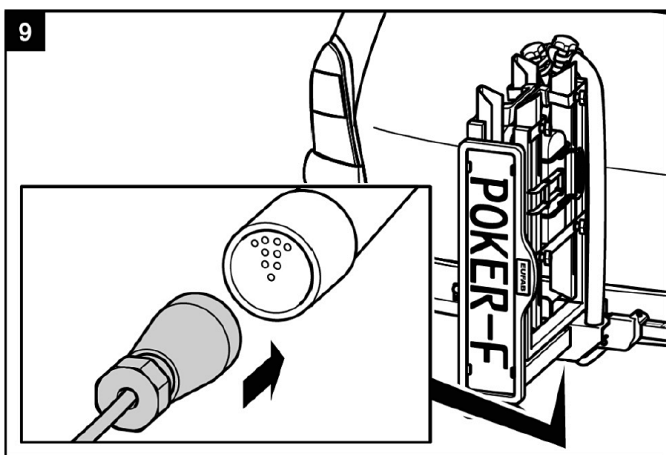
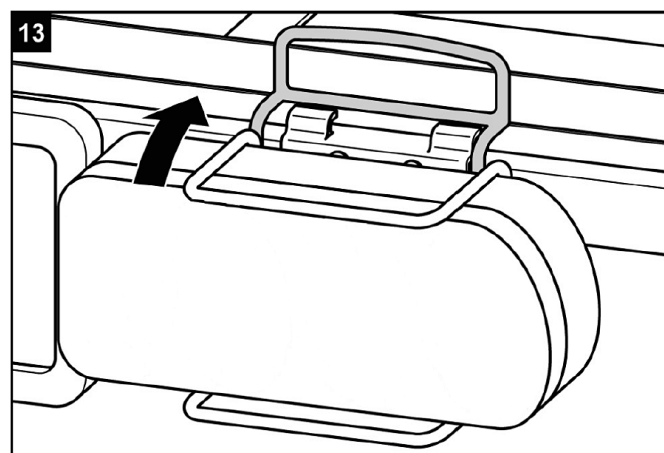
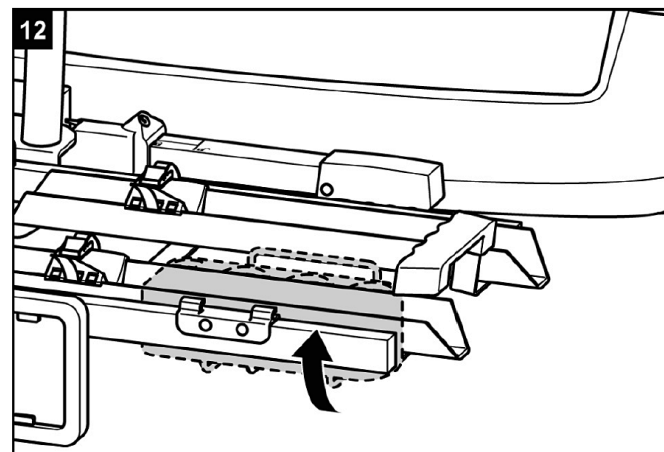
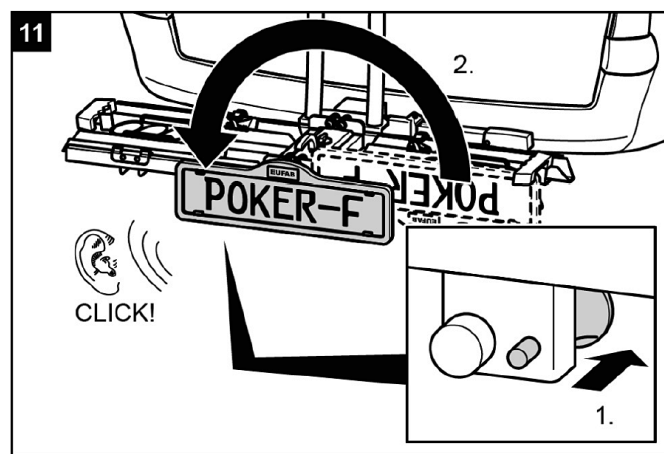
Una unión suelta entre el soporte y el enganche de remolque puede provocar que se suelte el portabicicletas.

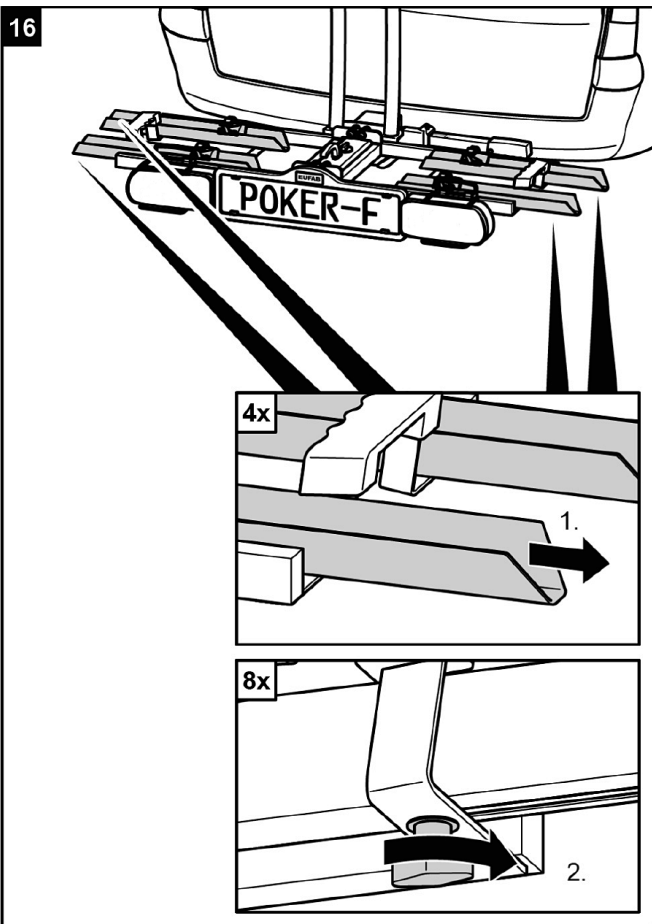
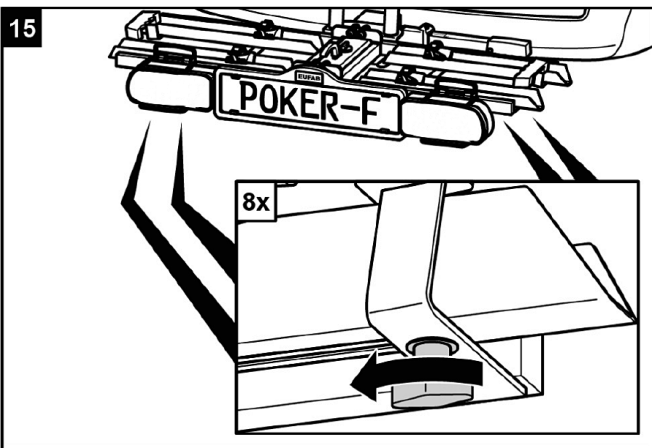
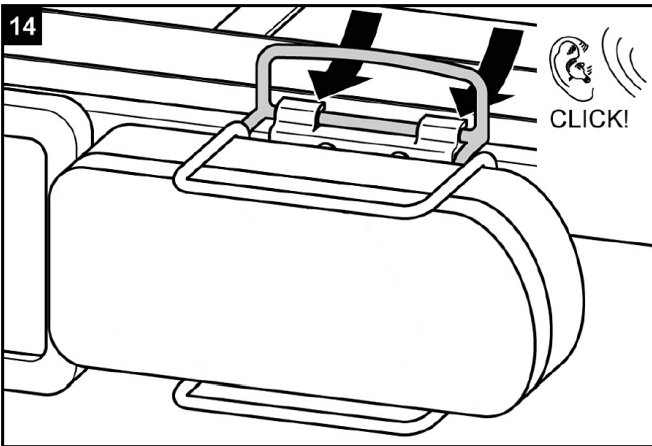
- ▶ Compruebe que el portabicicletas esté fijado de forma segura.
- ▶ Repita en caso de unión suelta los pasos de trabajo 4 a 8 de este capítulo. Si no se consiguiera ninguna mejora, debería reajustarse eventualmente el cierre rápido, ver capítulo Mantenimiento.

**¡ADVERTENCIA!****Daño personal debido a un soporte de matrícula sin asegurar.**

Si no se asegura el soporte de la matrícula, este podría soltarse con el vehículo en marcha.

1. Tire del perno de bloqueo desplazándolo hacia atrás.
2. Abata el soporte de la matrícula hasta que encaje de forma audible.
3. Suelte el perno de bloqueo y deje que encaje en el orificio del soporte de la matrícula.





¡ATENCIÓN!

Posible daño personal y material debido a piezas proyectadas.

Los tornillos de mariposa no apretados firmemente a los raíles del portabicicletas pueden soltarse durante la marcha y provocar la pérdida de los tornillos y los raíles.

- ▶ Apriete todos los tornillos de mariposa firmemente a mano a los raíles antes de iniciar el viaje.



¡ADVERTENCIA!

Daño personal por no advertir la presencia de otros usuarios de la vía pública.

Circular sin sistema de iluminación en funcionamiento puede provocar accidentes.

- ▶ Compruebe antes de cada inicio de viaje el correcto funcionamiento del sistema de iluminación.
- ▶ Si fuera necesario, cambie las lámparas defectuosas.
- ▶ Compruebe la unión entre el enchufe y el enganche.

Montaje de bicicletas



¡ATENCIÓN!

Posible daño personal y material debido a piezas proyectadas.

Las piezas no atornilladas firmemente a las bicicletas pueden soltarse durante la marcha.

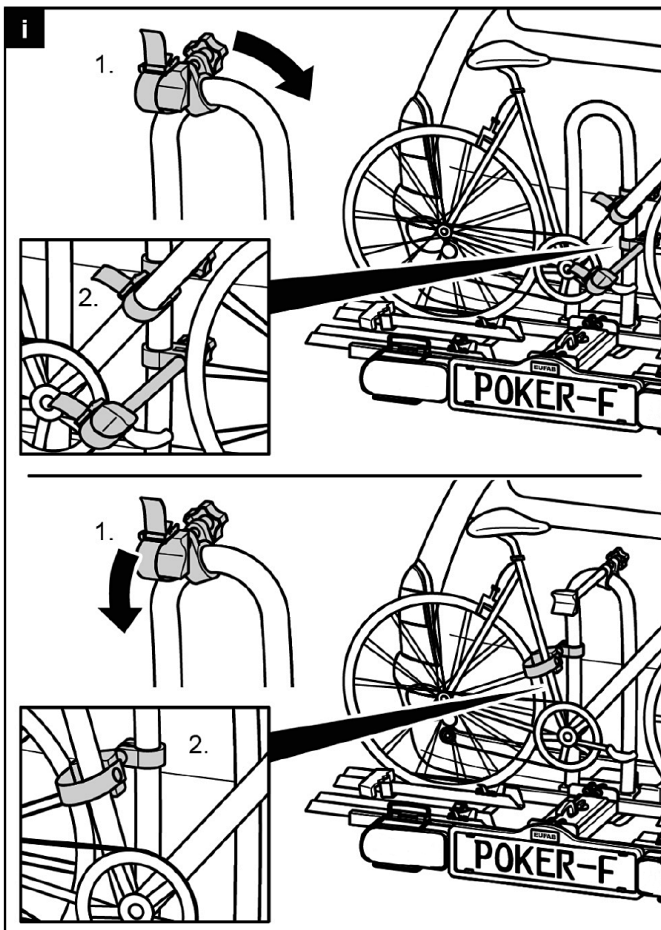
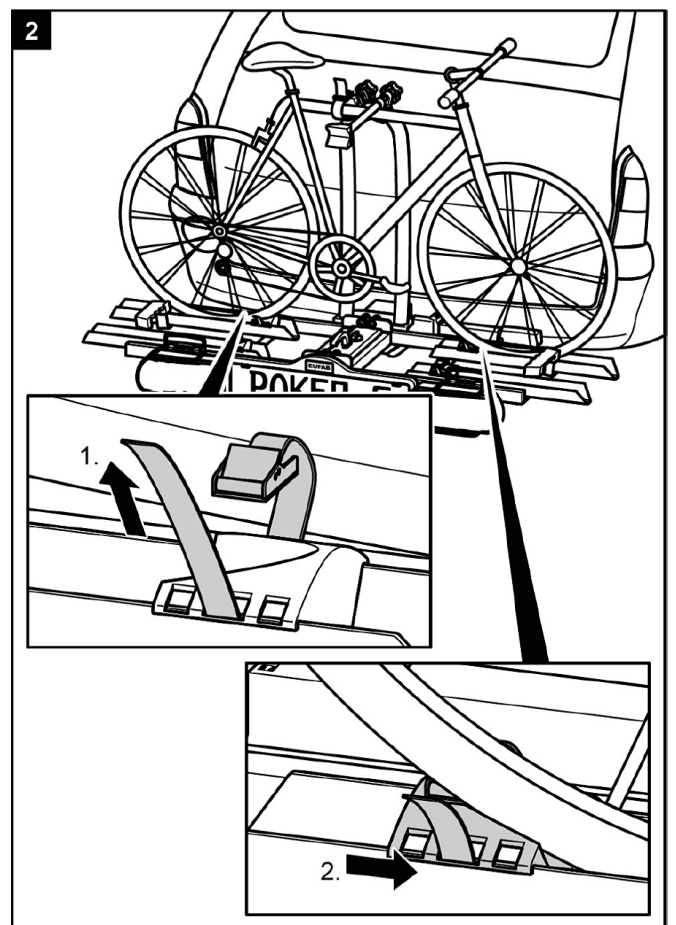
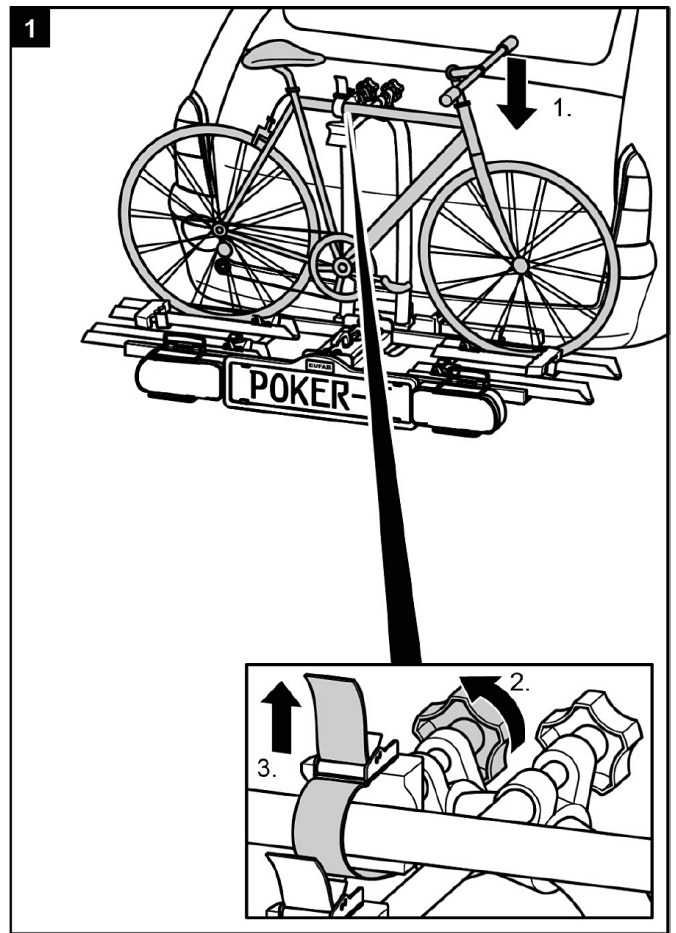
- ▶ Retire las piezas no unidas firmemente a la bicicleta, como por ejemplo bombas de aire, bolsas de bicicleta, baterías o acumuladores.

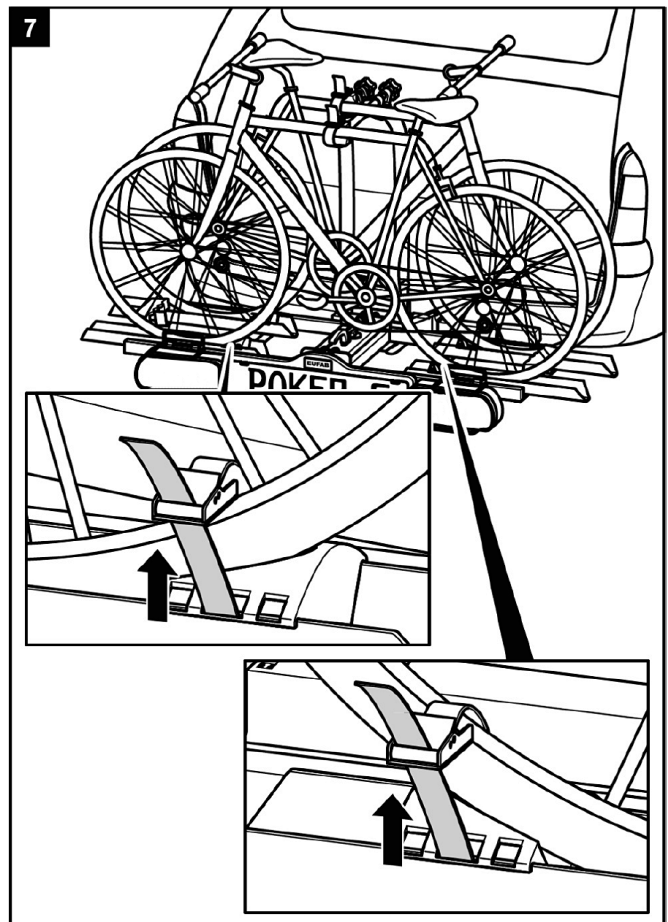
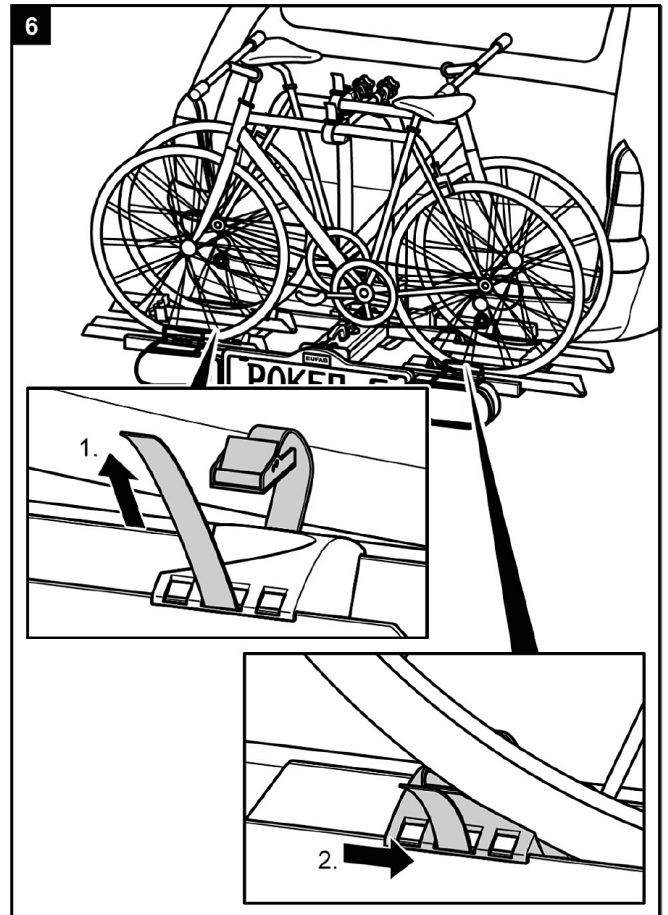
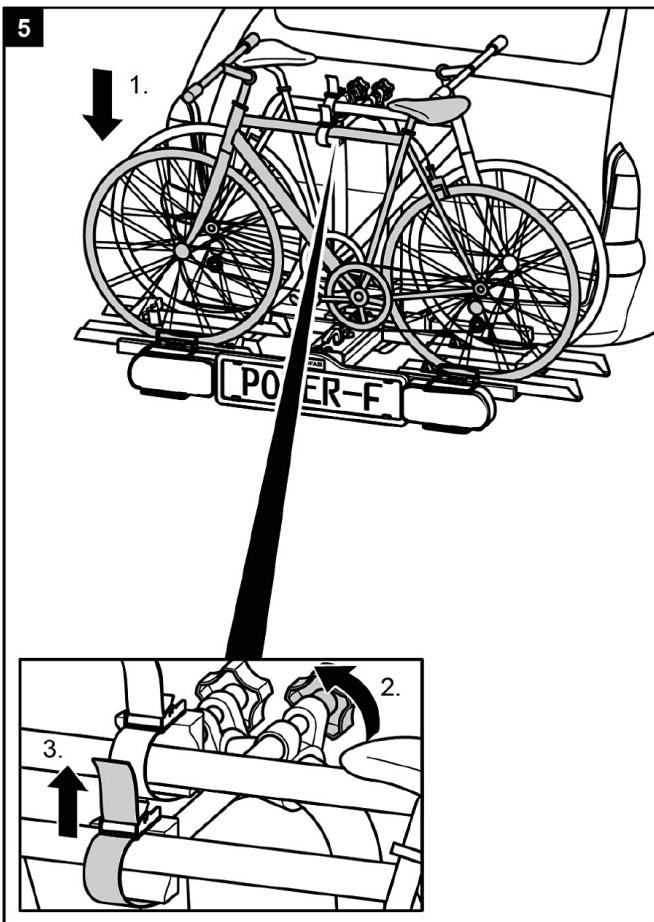
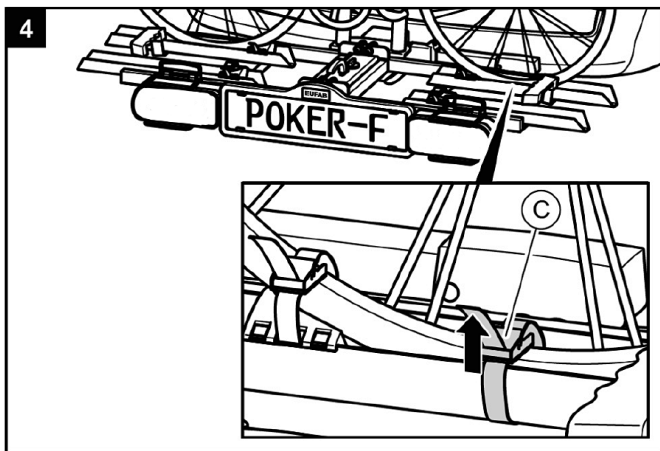
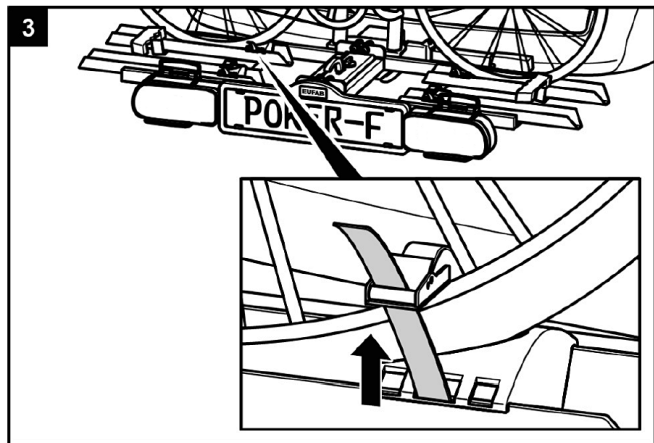


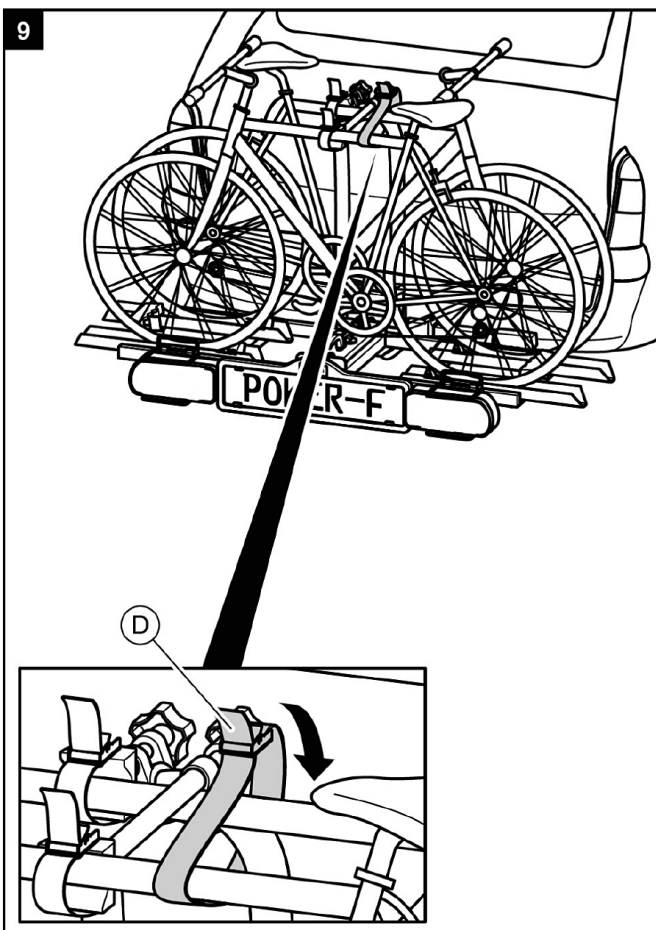
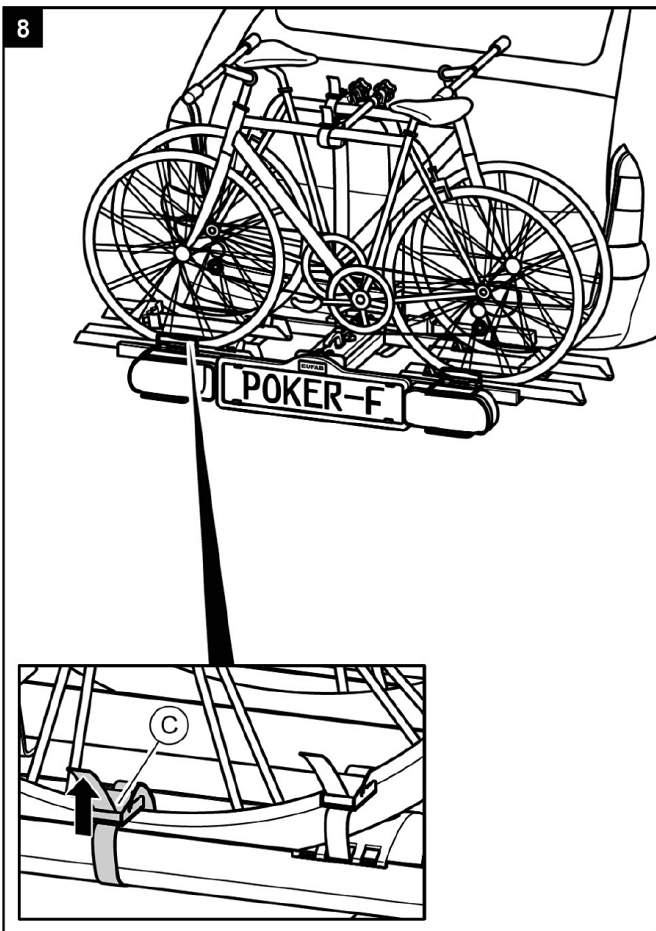
INDICACIÓN

Para mejorar el comportamiento de conducción de su vehículo, monte preferiblemente en primer lugar la bicicleta más pesada.

Además, en caso de montar únicamente una bicicleta, debería colocar la bicicleta en el raíl más próximo a la parte posterior del vehículo.







¡ADVERTENCIA!

Daño personal y material por la pérdida de las bicicletas.

La conducción sin correa de seguridad puede provocar accidentes.

- ▶ Compruebe antes de iniciar cualquier viaje la colocación correcta y firme de la correa alrededor de las bicicletas y la horquilla en U del dispositivo portante (ver paso 9).
- ▶ Compruebe antes de iniciar cualquier viaje la colocación correcta y firme de ambas correas alrededor de la rueda delantera y de la correa alrededor de la rueda trasera de la bicicleta.
- ▶ Si fuera necesario, vuelva a apretar las correas.
- ▶ Compruebe antes de iniciar cualquier viaje que las correas empleadas no estén dañadas ni desgastadas.
- ▶ Las correas dañadas o desgastadas deben cambiarse antes de iniciar cualquier viaje por correas sin daños.
Están permitidas únicamente aquellas correas que hayan sido autorizadas por EAL GmbH para este uso.



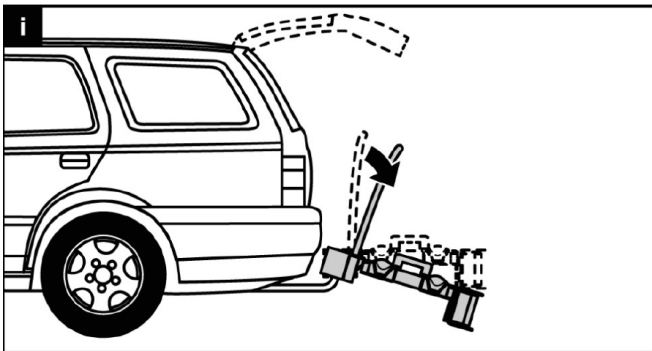
¡ADVERTENCIA!

Daño personal y material por la pérdida de las bicicletas durante el viaje.

Una unión suelta entre el soporte y la bicicleta puede tener como consecuencia que se suelte la unión y la pérdida de la bicicleta.

- ▶ Compruebe la fijación segura y completa de las bicicletas.
- ▶ En caso de una unión suelta, repita los pasos de trabajo 1 a 6 de este capítulo.

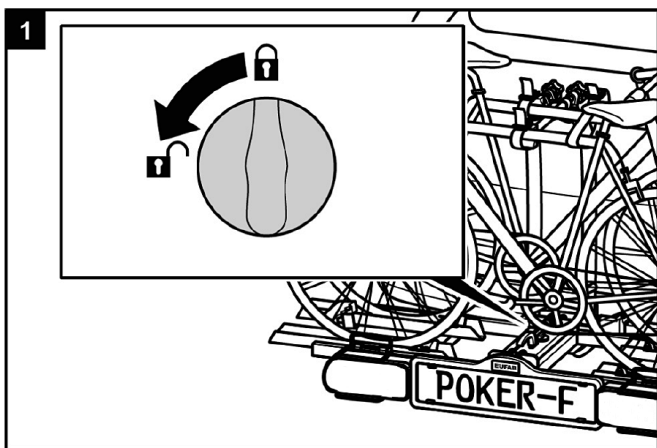
Vuelco del portabicicletas, acceso al maletero



¡ATENCIÓN!

Daño material al abrir el portón trasero. El portón trasero podría golpear contra el portabicicletas y sufrir algún daño.

- ▶ Desconectar los portones traseros eléctricos y accionarlos manualmente.
- ▶ Abata el portabicicletas antes de abrir el portón trasero.

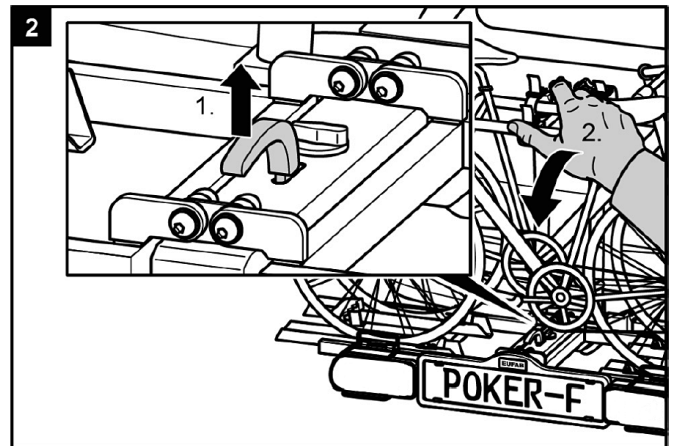


¡PRECAUCIÓN!

Daño personal o material debido a un abatimiento repentino hacia abajo.

Las partes del cuerpo o bien objetos que se encuentren debajo o delante del soporte en el momento del abatimiento hacia abajo pueden ser aplastados.

- ▶ Asegúrese de que no se encuentre nada debajo del soporte.
- ▶ Preste atención a su cuerpo, en particular a su cabeza, mantenga una distancia de seguridad.
- ▶ Sujete le soporte por la horquilla en U al abatirlo hacia abajo.

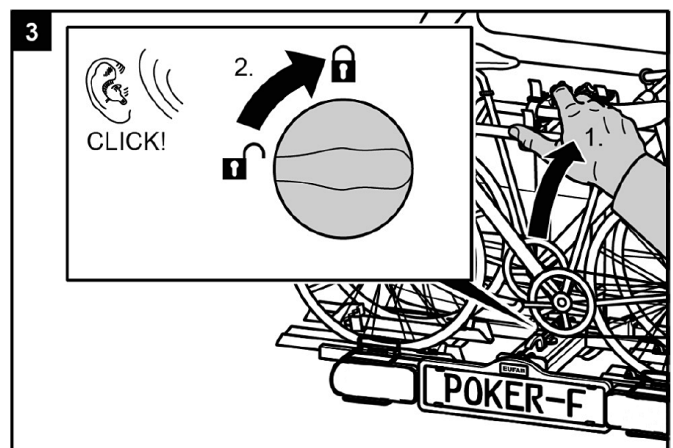


¡PRECAUCIÓN!

Posible daño personal o material realizar un abatimiento hacia arriba.

Las partes del cuerpo o bien objetos que se encuentren entre el soporte y el vehículo pueden ser aplastados.

- ▶ Asegúrese de que no se encuentre nada entre el soporte y el vehículo.
- ▶ Retire todo lo que se encuentre en el espacio entre el soporte y el vehículo.



¡ADVERTENCIA!

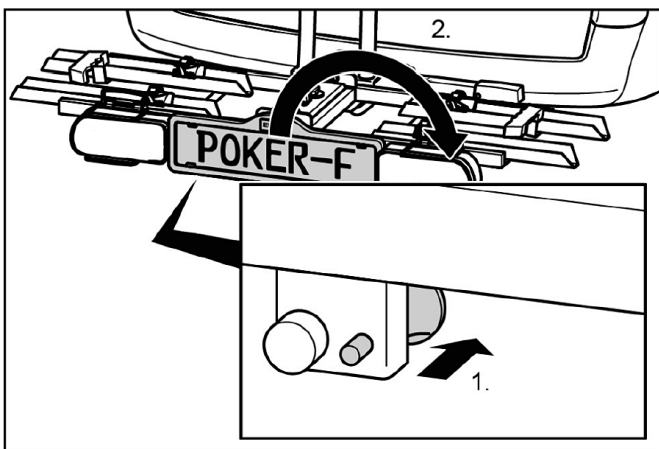
Posible daño personal o material por la pérdida del portabicicletas durante la marcha.

Un portabicicletas no abatido hacia arriba puede provocar el arrancamiento del soporte o del enganche.

- ▶ Abata el soporte hacia arriba antes de iniciar la marcha.
- ▶ Compruebe si el portabicicletas está encajado correctamente y el botón giratorio está en posición de bloqueo. Encaje el soporte como descrito anteriormente y sitúe el botón giratorio en posición de bloqueo.

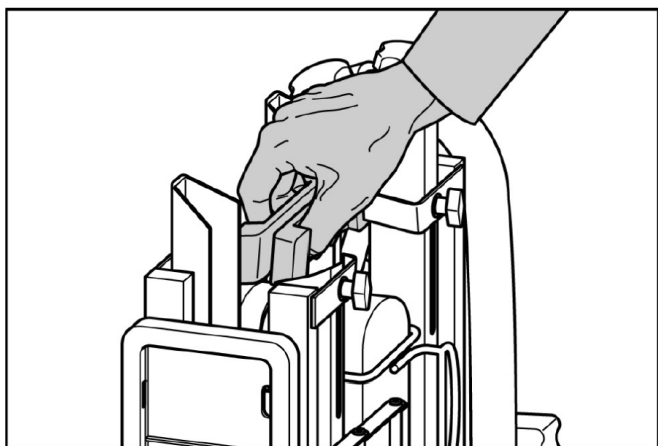
Desmontaje del portabicicletas

Suelte en primer lugar el perno de bloqueo detrás del soporte de la matrícula.

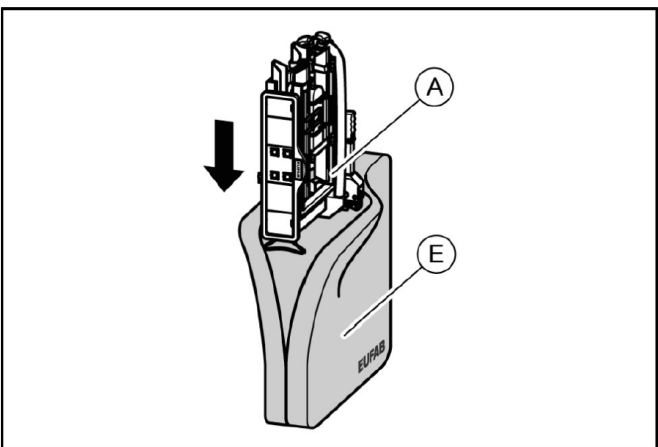


Proceda en la retirada del portabicicletas en orden inverso al montaje.

Transporte el portabicicletas sin bolsa de transporte



Guarde el portabicicletas en la bolsa de transporte



Limpieza y cuidado

Puede limpiarse el portabicicletas con un producto de limpieza suave, con agua caliente y/o un paño suave.

Elimine previamente la suciedad gruesa y el polvo.

No emplee ningún disolvente o producto de limpieza similar, debido a que estos podrían dañar el portabicicletas.

Deje que el portabicicletas se seque por sí solo.

No use ningún secador ni ningún otro calentador para acelerar el proceso de secado.

Limpie el portabicicletas en zonas costeras y al usarlo en condiciones invernales con regularidad, para eliminar la sal y aumentar la durabilidad del portabicicletas.

Almacene el portabicicletas durante largos períodos de tiempo sin usarlo (por ejemplo durante el invierno) en un lugar seco y protegido para prolongar su vida útil.

Mantenimiento

Compruebe antes de cada viaje el desgaste en el portabicicletas. Deben cambiarse especialmente las piezas metálicas defectuosas y las correas de fijación.

Para el cambio de las piezas diríjase por favor a nuestro servicio de atención al cliente.

Cualquier modificación en piezas originales y materiales o en la construcción del portabicicletas puede afectar a la seguridad y a su capacidad.

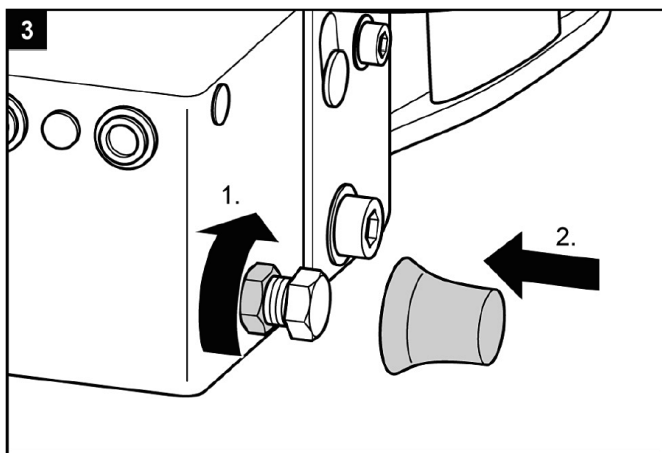
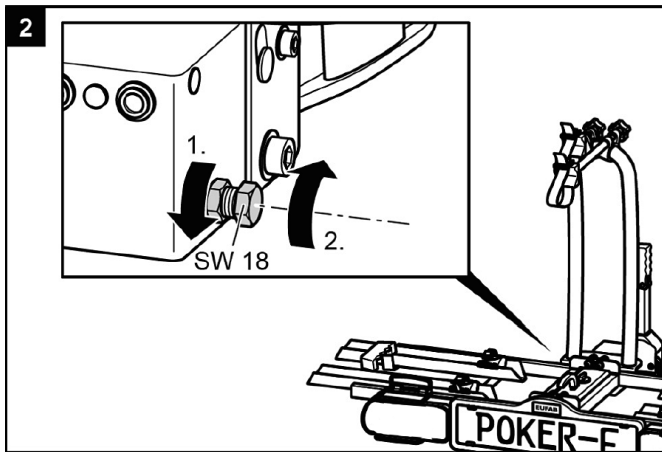
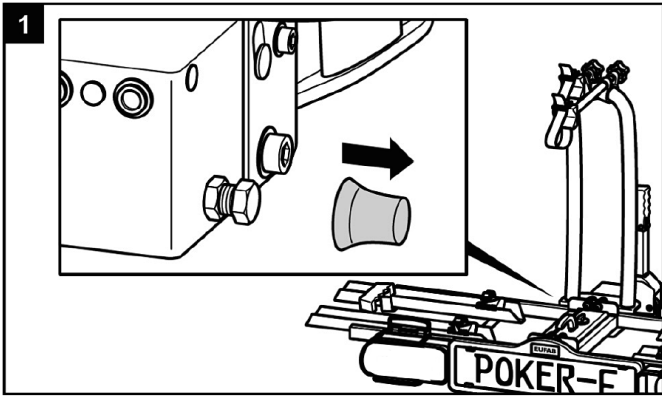
Las piezas de acero del portabicicletas fueron protegidos en fábrica mediante un revestimiento de pintura en polvo contra la corrosión. Si esta capa de pintura estuviera dañada, asegure lo antes posible la eliminación profesional del daño.

En condiciones normales, solamente es necesario limpiar el portabicicletas, que, por lo demás, no necesita ningún mantenimiento.

Reajuste del cierre rápido

Realice el mantenimiento únicamente en caso de que el portabicicletas, tal como descrito en el capítulo Montaje, no pueda fijarse firmemente al enganche del remolque.

- ▶ Retire el portabicicletas del enganche del remolque, tal como descrito en Desmontaje.
- ▶ Retire la tapa de protección contra el polvo.
- ▶ Afloje ligeramente la contratuerca, tal como se aprecia en la figura.
- ▶ Enrosque el tornillo de ajuste girándolo un cuarto de vuelta.
- ▶ Apriete la contratuerca.
- ▶ Compruebe si el soporte está ahora ajustado firmemente al enganche del remolque, tal como descrito en Montaje. De lo contrario, repita los pasos descritos anteriormente.



Eliminación



Debido a la instalación de iluminación, el portabicicletas constituye un aparato eléctrico.

¡No deseche aparatos eléctricos a través de la basura doméstica! Los residuos de aparatos eléctricos y electrónicos deben recogerse por separado y reciclarse de forma respetuosa con el medio ambiente.

Solicite información sobre las opciones de eliminación de residuos de aparatos electrónicos en su comunidad o en su ayuntamiento.

Los materiales son reciclables. ¡Mediante el reciclaje, la reutilización de materiales o a través de otras formas de reutilización de residuos de aparatos contribuye de manera importante en la protección del medio ambiente!

Contacto

📍 **EAL GmbH**

Otto-Hausmann-Ring 107
42115 Wuppertal
Alemania

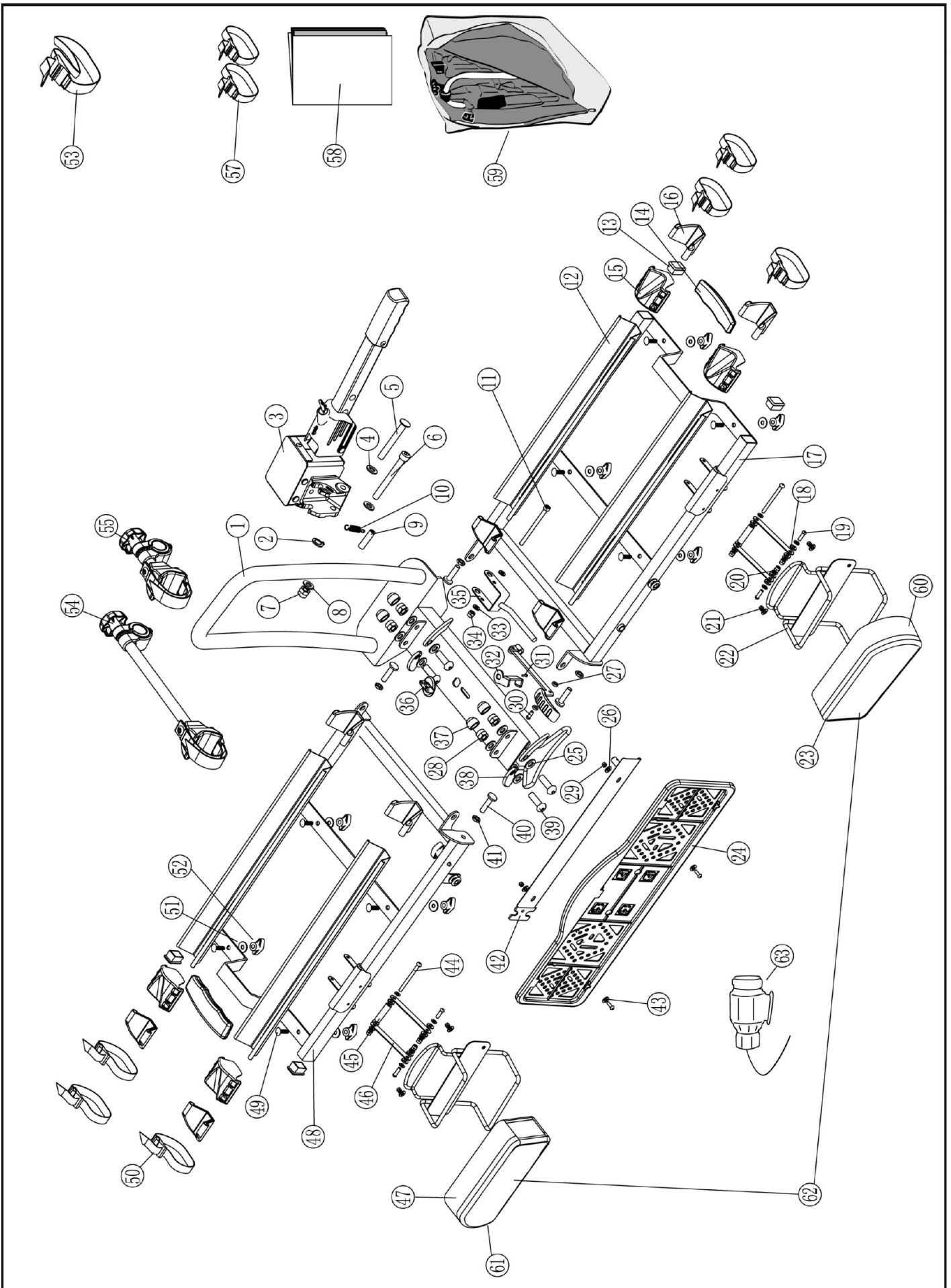
☎ +49 (0)202 42 92 83 0

📠 +49 (0) 202 42 92 83 – 160

✉ info@eal-vertrieb.com

🌐 www.eal-vertrieb.com





Pos.	Nº de pieza de repuesto	Cantidad	Denominación	Pos.	Nº de pieza de repuesto	Cantidad	Denominación
1	premontada	1	Horquilla en U y soporte de base	33	90251	1	Arandela en U M6
2	90251	1	Arandela en U M6	34	90253	1	Tuerca con auto-bloqueo M6
3	90799	1	Cierre rápido	35	premontada	1	Palanca de sujeción
4	90321	1	Arandela en U M10	36	premontado	1	Botón giratorio bloqueo
5	premontado	1	Perno ø 10mm	37	90675	4	Tapa tuerca M10
6	premontado	1	Tornillo Allen M10 x 80 mm	38	premontada	4	Protección de bisagra
7	90320	1	Tuerca con auto-bloqueo M10	39	premontado	4	Tornillo Allen M10 x 30 mm
8	90321	1	Arandela en U M10	40	premontado	4	Tornillo Allen M8 x 25 mm
9	premontado	1	Ojo de guía	41	premontada	4	Tuerca M8
10	premontado	1	Resorte de tensión cierre rápido	42	premontado	1	Soporte de matrícula remachado con pieza 17
11	premontado	1	Tornillo Allen M6 x 80 mm	43	90422	2	Tornillo M5 x 10 mm
12	90604	4	Raíl de rueda de acero	44	premontado	4	Tornillo M5 x 55 mm
13	premontado	4	Tapón de extremo base de apoyo	45	premontado	4	Casquillo M5 x 35 mm
14	premontada	2	Asa de plástico asa de transporte	46	premontado	4	Brazo de sujeción soporte de luces traseras
15	90666	4	Dispositivo de bloqueo de rueda, premontado	47	11503	1	Luz trasera izquierda vidrio ahumado
16	90605	8	Tapa de extremo Raíl de rueda	48	90717	1	Base de apoyo izquierda
17	90716	1	Base de apoyo izquierda, con soporte de matrícula	49	90551	8	Tornillo de cabeza de lenteja y cuello cuadrado M6 x 20 mm
18	90254	2	Arandela en U M5	50	90230	4	Correa de sujeción pequeña
19	premontado	4	Tornillo M5 x 50 mm	51	90251	8	Arandela en U M6
20	premontada	4	Tuerca de sombrerete M5	52	90515	8	Tuerca de mariposa M6
21	premontada	4	Tuerca de sombrerete M5	53	90224	1	Correa de seguridad, en la bolsa de accesorios
22	premontada	2	Horquilla de soporte de lámpara	54	11231	1	Soporte de cuadro largo
23	11500	1	Vidrio ahumado derecho	55	11230	1	Soporte de cuadro corto
24	90414	1	Soporte de matrícula	57	90230	2	Correa de sujeción pequeña, en la bolsa de accesorios
25	90321	8	Arandela en U M10	58	90715	1	EGBE en la bolsa de accesorios
26	90254	4	Arandela en U M5	59	90754	1	Bolsa
27	90250	1	Tuerca con autobloqueo M5	60	11502	1	Luz derecha
28	90320	4	Tuerca con autobloqueo M10	61	11501	1	Vidrio ahumado izquierdo
29	90250	2	Tuerca con autobloqueo M5	62	11504	1	Luces completas con cable
30	90405	1	Tornillo M5 x 25 mm	63	11505	1	Árbol de cableado para luces traseras
31	premontada	1	Palanca de desbloqueo				
32	premontado	1	Bloqueo				

Bagażnik na rowery POKER-F

PL Nr art. 12010LAS
Instrukcja obsługi

Spis treści

Informacje o instrukcji montażu	108
Wstęp	108
Obowiązki wynikające z tej instrukcji montażu	108
Użytkowanie zgodne z przeznaczeniem	108
Wskazówki bezpieczeństwa – objaśnienie kategorii	108
Zakres dostawy	109
Dane techniczne	109
Wymagania dla sprzęgów przyczepy	109
Wskazówki bezpieczeństwa	109
Przed pierwszym użyciem	110
Montaż numeru rejestracyjnego do bagażnika na rowery	110
Montaż i użytkowanie	111
Montaż do bagażnika na rowery na sprzęgu przyczepy	111
Mocowanie rowerów	114
Odchylanie bagażnika na rowery, dostęp do bagażnika samochodu	117
Demontaż bagażnika na rowery	118
Przenoszenie bagażnika na rowery bez torby transportowej	118
Umieszczanie bagażnika na rowery w torbie transportowej	118
Czyszczenie i pielęgnacja	118
Konserwacja	118
Regulacja szybkozłacza	118
Utylizacja	119
Kontakt	119
Przegląd części zamiennych – rysunek złożeniowy	120
Przegląd części zamiennych – tabela	121

Informacje o instrukcji montażu

Wstęp

Niniejsza instrukcja montażu pomoże Tobie w

- zgodnym z przeznaczeniem i
- bezpiecznym montażu bagażnika na rowery POKER-F.

Obowiązki wynikające z tej instrukcji montażu

Każda osoba, która opisany tu bagażnik na rowery

- montuje
- czyści lub
- utylizuje

musi przyjąć do wiadomości i zrozumieć kompletną treść tej instrukcji montażu.

Instrukcję montażu zawsze przechowywać pod ręką w bezpiecznym miejscu. Demontując lub przekazując bagażnik na rowery kolejnemu użytkownikowi, zawsze przekazać także tę instrukcję montażu.

Użytkowanie zgodne z przeznaczeniem

Bagażnik na rowery POKER-F jest przeznaczony do transportu maksymalnie 2 rowerów. Bagażnik można mocować tylko na sprzęgach przyczep, które spełniają warunki podane w rozdziale „Wymagania dla sprzęgów przyczepy”. W żadnym wypadku nie przekraczać dozwolonego obciążenia bagażnika na rowery.

Pojęcie zgodnej z przeznaczeniem eksploatacji obejmuje także przestrzeganie wszystkich informacji podanych w niniejszej instrukcji montażu, a w szczególności przestrzegania wskazówek bezpieczeństwa. Każde inne użycie jest uznawane za użycie niezgodne z przeznaczeniem i może prowadzić do strat materialnych i obrażeń ludzi. Producent nie przejmuje odpowiedzialności cywilnej za szkody spowodowane przez użytkowanie niezgodne z przeznaczeniem.

Wskazówki bezpieczeństwa – objaśnienie kategorii

W instrukcji podano następujące kategorie wskazówek bezpieczeństwa:



OSTRZEŻENIE!

Możliwość wystąpienia obrażeń ludzi:

Wskazówki ze słowem OSTRZEŻENIE ostrzegają przed możliwym zagrożeniem.

Jeśli nie uda się go uniknąć, może prowadzić do śmierci lub poważnych urazów.



OSTROŻNIE!

Możliwość wystąpienia obrażeń ludzi lub szkód materialnych:

Wskazówki ze słowem OSTROŻNIE ostrzegają przed możliwym zagrożeniem. Jeśli nie uda się go uniknąć, może prowadzić do wystąpienia lekkich lub nieznacznych urazów.

Produkt lub elementy otoczenia mogą zostać poważnie uszkodzone.



UWAGA!

Możliwość wystąpienia obrażeń ludzi lub szkód materialnych:

Wskazówki ze słowem UWAGA ostrzegają przed możliwymi uszkodzeniami.

Konsekwencją ich ignorowania może być uszkodzenie produktu lub elementów otoczenia.



WSKAZÓWKA

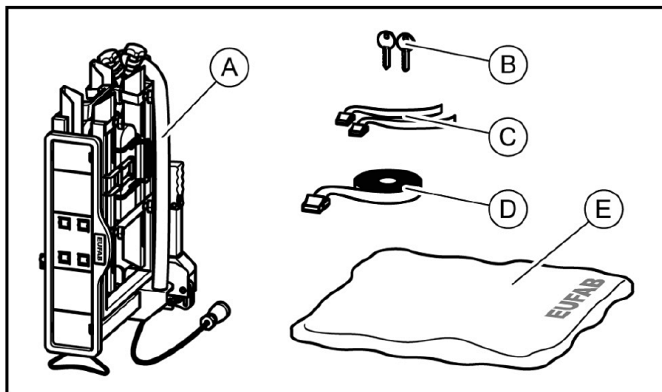
Pozostałe wskazówki:

Użyteczna porada. Ułatwia obsługę lub montaż produktu lub ułatwia jego zrozumienie.

Używane w instrukcji symbole nie zastępują tekstu wskazówki bezpieczeństwa.

Dlatego każdą wskazówkę bezpieczeństwa należy przeczytać i dokładnie jej przestrzegać!

Zakres dostawy



A = bagażnik na rowery

B = 2 klucze

C = 2 pasy bezpieczeństwa dla przednich kół

D = pas bezpieczeństwa dla ramy rowerów

E = torba do transportu

Dane techniczne

Materiał:	stal
Ciężar własny:	ok. 18 kg
Obciążenie użytkowe, maks.:	60 kg
Wymiary (WxHxD):	ok. 142 x 70 x 58 cm
Wielkość opakowania (WxHxD):	ok. 57 x 74 x 25,8 cm

Nie przekraczać maksymalnego obciążenia użytkowego ani maksymalnie dopuszczalnego nacisku przyczepy na zaczep holowniczy. Bagażnik na rowery wraz z ładunkiem nie może powodować przekroczenia całkowitego dozwolonego ciężaru pojazdu.

Wymagania dla sprzęgów przyczepy



OSTRZEŻENIE!

Jeżeli sprzęg przyczepy złamie się, to możliwe są obrażenia ludzi.

Jeżeli bagażnik na rowery zostanie zamontowany na sprzęgu przyczepy wykonanym ze zbyt miękkiej materiału, to sprzęg może się złamać.

- ▶ Bagażnik na rowery należy montować tylko na sprzęgach przyczep wykonanych ze stali St52, żeliwa szarego lub z materiału o większej wytrzymałości.
- ▶ Nigdy nie montować bagażnika na rowery na sprzęgu przyczepy wykonanym z aluminium, innych metali lekkich lub z tworzyw sztucznych.

Bagażnik na rowery należy montować tylko na sprzęgach przyczepy, które spełniają następujące warunki:

Materiał: co najmniej stal St52 lub żeliwo szare GG52

Wytrzymałość zmęczeniowa: $\geq 7,6$ kN

Przestrzegać wskazówek producenta sprzęgu przyczepy.

Wskazówki bezpieczeństwa

Postępować zgodnie z instrukcją montażu. Jeżeli użytkownik nie będzie przestrzegał instrukcji, to możliwe są obrażenia ludzi i straty materialne.

Jeżeli podczas montażu pojawia się kwestie wymagające wyjaśnienia, to prosimy o zasięgnięcie informacji w specjalistycznym punkcie sprzedaży lub u producenta.

Producent ani sprzedawca nie ponoszą odpowiedzialności cywilnej za szkody spowodowane przez nieprawidłowe użytkowanie lub montaż.

Regularnie kontrolować bagażnik na rowery oraz przewożony na nim ładunek. Jest to obowiązek użytkownika bagażnika, w razie powstania szkód ponosi on odpowiedzialność cywilną.



WSKAZÓWKA

Bagażnik na rowery posiada europejskie dopuszczenie do eksploatacji.

Dopuszczenie to jest dołączone do bagażnika i podczas jego użytku zawsze należy je mieć przy sobie.



OSTRZEŻENIE!

Możliwość obrażeń ludzi lub strat materialnych z powodu zmiany dynamicznego zachowania pojazdu

Jazda z bagażnikiem na rowery wywiera wpływ na dynamiczne zachowanie pojazdu.

- ▶ Dopasować prędkość pojazdu do jego zmienionej dynamiki.
- ▶ Nigdy nie przekraczać prędkości 130 km/h.
- ▶ Unikać nagłych i gwałtownych ruchów kierownicy.
- ▶ Pamiętać, że kierowany pojazd jest dłuższy niż zazwyczaj.



OSTRZEŻENIE!

Możliwość obrażeń ludzi lub strat materialnych na skutek zgubienia rowerów.

Jazda bez pasów bezpieczeństwa może doprowadzić do wypadku.

- ▶ Przed każdym wyjazdem skontrolować prawidłowe i mocne przymocowanie pasa wokół rowerów i pałąka bagażnika (patrz krok 9).
- ▶ Przed każdym wyjazdem skontrolować prawidłowe i mocne zamocowanie obu pasów przedniego koła i jednego pasa tylnego koła roweru.
- ▶ W razie potrzeby pasy naprężyć.
- ▶ Przed każdym wyjazdem skontrolować, czy używane pasy nie są uszkodzone lub zużyte.
- ▶ Uszkodzone lub zużyte pasy koniecznie wymienić przed wyjazdem. Stosować tylko pasy dopuszczone przez EAL GmbH.



OSTRZEŻENIE!

Możliwość obrażeń ludzi lub strat materialnych na skutek niekompletnego montażu roweru.

Jazda ze złożonym bagażnikiem na rowery może spowodować wypadki.

Nienależycie lub niecałkowicie przymocowane ruchome części bagażnika na rowery stanowią źródło zagrożenia.

- ▶ Jeżeli bagażnik na rowery nie jest potrzebny, to należy go zdemontować.
- ▶ Nigdy nie jeździć ze złożonym bagażnikiem na rowery.



OSTRZEŻENIE!

Możliwość obrażeń ludzi lub strat materialnych spowodowanych przez części wystające.

Części wystające poza obrys pojazdu lub bagażnika mogą spowodować obrażenia ludzi lub straty materialne.

- ▶ Montować tylko części, które nie wystają poza obrys pojazdu lub bagażnika.



OSTRZEŻENIE!

Możliwość obrażeń ludzi lub strat materialnych przez przeładowanie.

Przekroczenie maksymalnego obciążenia użytkowego bagażnika na rowery, maksymalnego dopuszczalnego nacisku przyczepy na zaczep holowniczy lub dozwolonego ciężaru całkowitego może spowodować poważne wypadki.

- ▶ Koniecznie przestrzegać danych dotyczących maksymalnego obciążenia użytkowego bagażnika, dopuszczalnego nacisku przyczepy na zaczep holowniczy oraz dozwolonego ciężaru pojazdu. Parametrów tych nie można pod żadnym pozorem przekraczać.



UWAGA!

Możliwość uszkodzenia podczas otwierania klapy bagażnika.

Podczas otwierania kłapa bagażnika może uderzyć w bagażnik na rowery i uszkodzić się.

- ▶ Wyłączyć elektryczne otwieranie klapy bagażnika, kłapę otwierać ręcznie.
- ▶ Przed otwarciem klapy bagażnika samochodu odchylić bagażnik na rowery.



UWAGA!

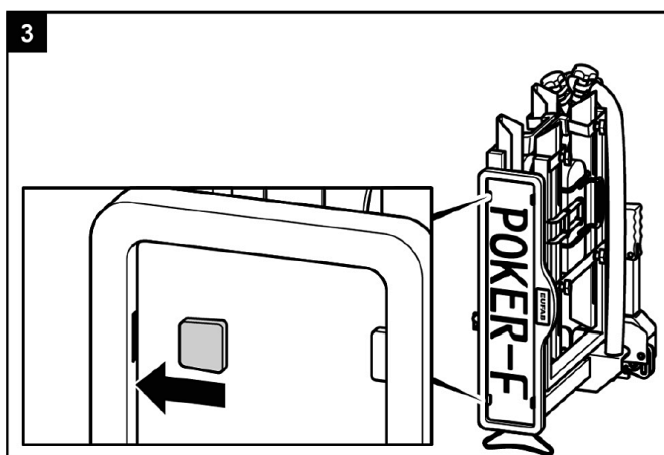
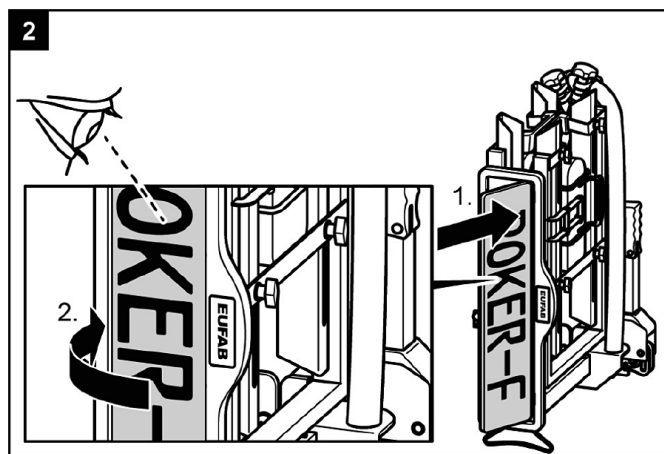
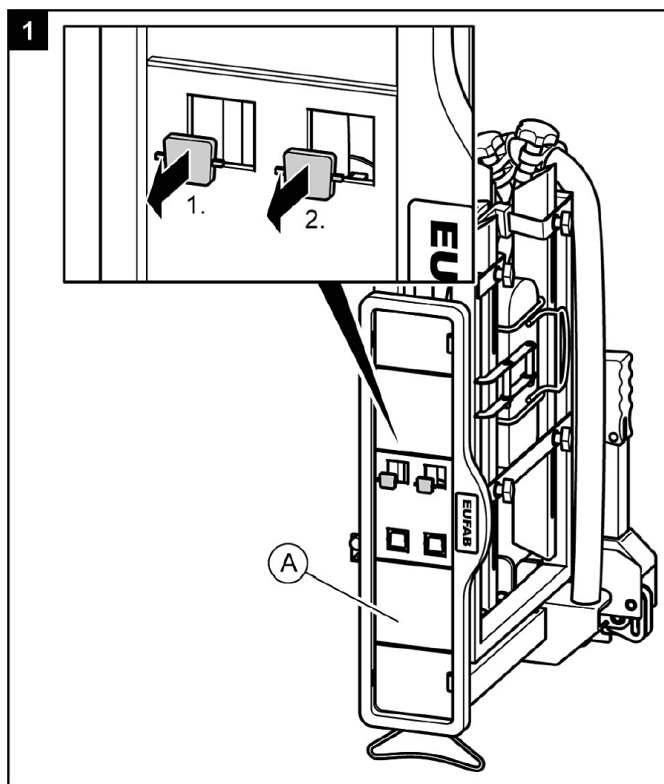
Możliwość uszkodzenia przez gorące spaliny.

Jeżeli wylot rury wydechowej mieści się za blisko bagażnika lub rowerów, to mogą one ulec uszkodzeniu.

- ▶ W razie potrzeby zastosować osłonę wylotu rury wydechowej.

Przed pierwszym użyciem

Montaż numeru rejestracyjnego do bagażnika na rowery



Montaż i użytkowanie

Montaż do bagażnika na rowery na sprzęgu przycze- py

- ▶ Pojazd ustawić na płaskiej powierzchni.
- ▶ Zaciągnąć ręczny hamulec.



OSTRZEŻENIE!

Możliwość obrażeń ludzi lub strat materialnych z powodu uszkodzonego bagażnika na rowery.

Uszkodzenia bagażnika w postaci np. wygiętych części, rys lub zadrapań uniemożliwiają jego bezpieczne funkcjonowanie.

- ▶ Bagażnika na rowery nie montować, jeżeli stwierdzono jakiegokolwiek uszkodzenie.
- ▶ Postępować zgodnie z opisem w rozdziale „Konserwacja”.



OSTRZEŻENIE!

Możliwość obrażeń ludzi lub strat materialnych przez zgubienie rowerów podczas jazdy.

Zabrudzone lub uszkodzone połączenie pomiędzy bagażnikiem na rowery a sprzęgiem przycze-
py może spowodować poluzowanie bagażnika.

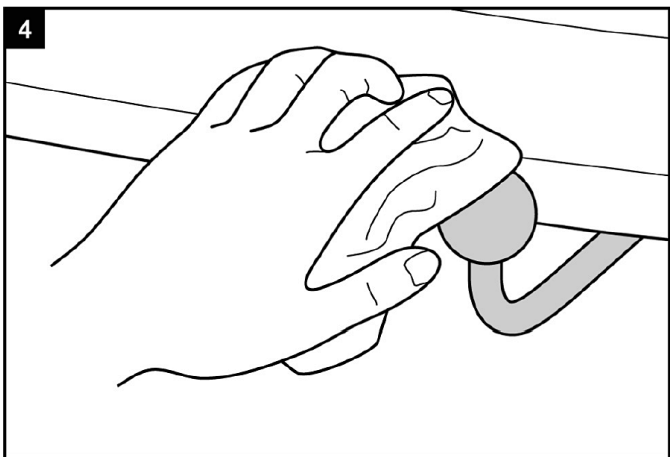
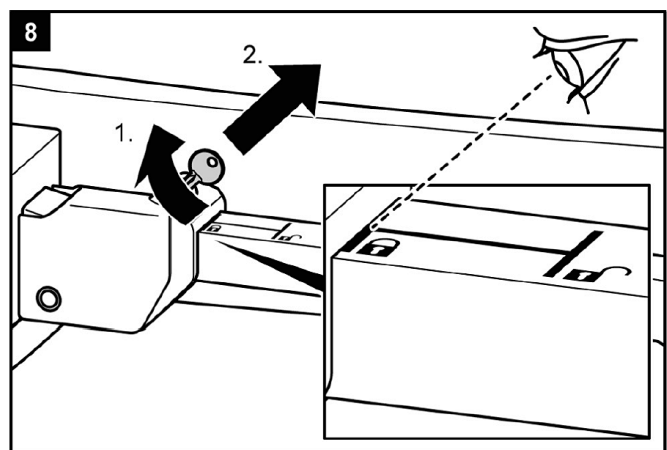
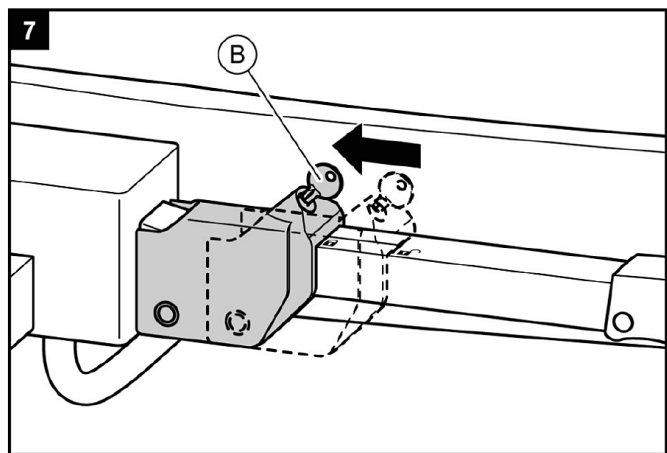
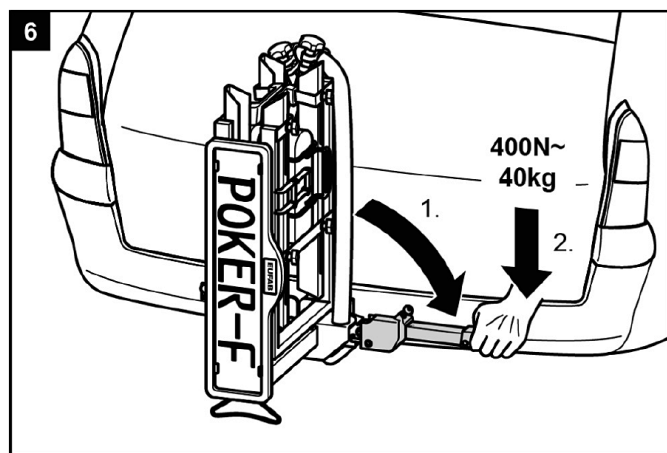
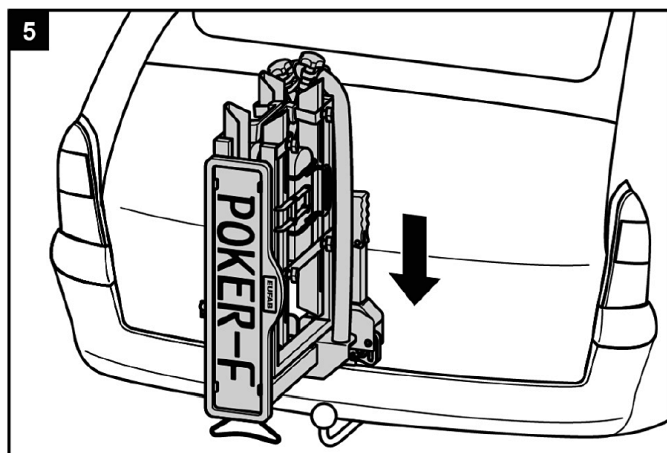
- ▶ Uszkodzony sprzęg przycze-
py należy wymienić.
- ▶ Sprzęg przycze-
py należy wyczyścić z zabrudzeń,
pyłów i smarów.



WSKAZÓWKA

Na kuli sprzęgu przycze-
py często znajduje się warst-
wa lakieru.

Aby zapewnić jak najlepsze zamocowanie bagażni-
ka na rowery, tę warstwę lakieru należy ostrożnie
usunąć. Przestrzegać wskazówek producenta
sprzęgu przycze-
py.





OSTRZEŻENIE!

Możliwość obrażeń ludzi lub strat materialnych z powodu niezabezpieczonego bagażnika na rowery.

Jeżeli podczas jazdy dźwignia nie jest zabezpieczona i zamknięta, to bagażnik na rowery może się poluzować.

- ▶ Sprawdzić, czy dźwignia jest zamknięta na klucz, klucz wyjąć z zamka.
- ▶ Bagażnik na rowery zamknąć na klucz. Zamknięcie na klucz zapobiega także ewentualnej kradzieży bagażnika na rowery.



OSTRZEŻENIE!

Możliwość obrażeń ludzi lub strat materialnych przez zgubienie rowerów podczas jazdy.

Luźne połączenie bagażnika na rowery ze sprzęgiem przyczepy może spowodować poluzowanie bagażnika.

- ▶ Sprawdzić, czy bagażnik na rowery został pewnie zamontowany.
- ▶ Jeżeli połączenie jest luźne, to należy powtórzyć kroki 4 do 8. Jeżeli nie widać poprawy, to ewentualnie wyregulować szybkozłącze, patrz rozdział „Konserwacja”.

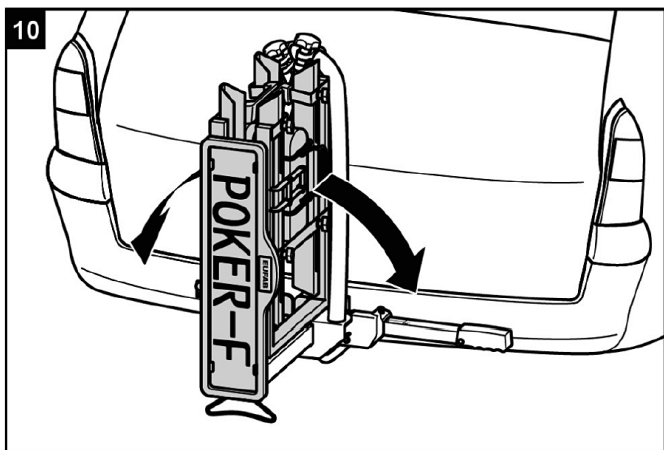
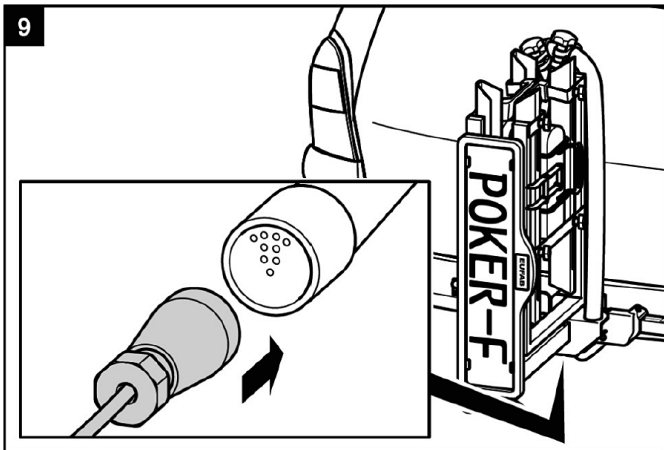
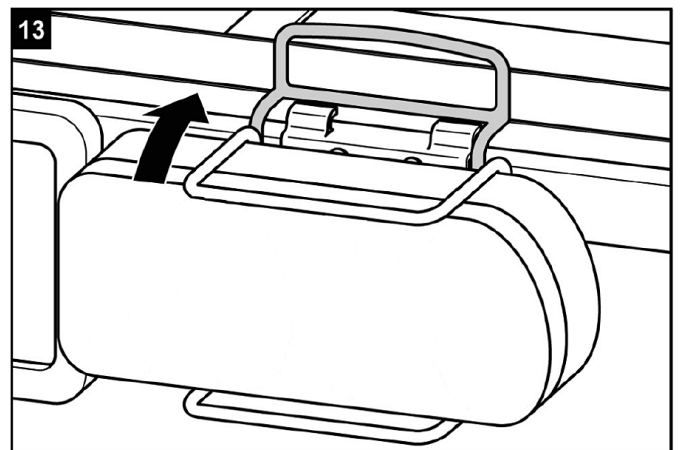
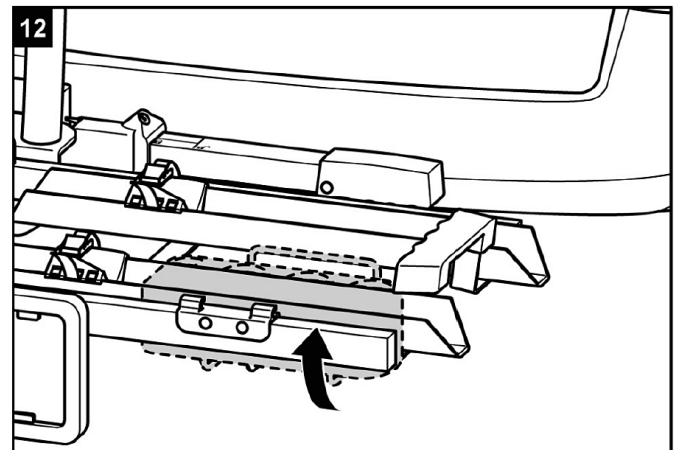
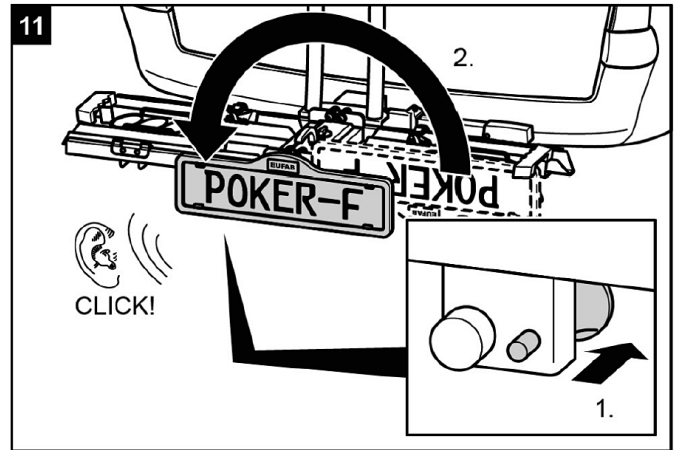


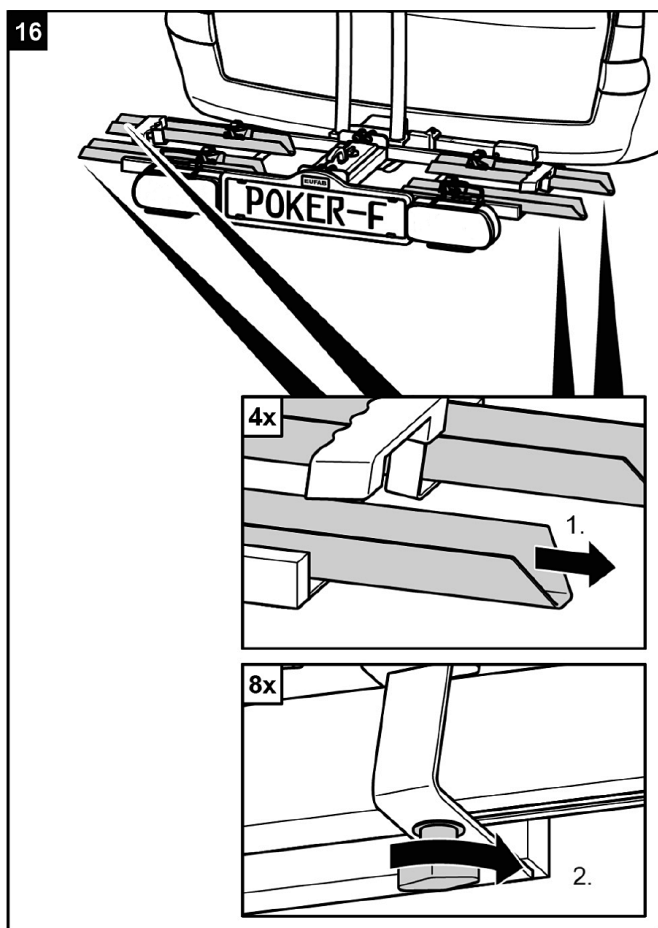
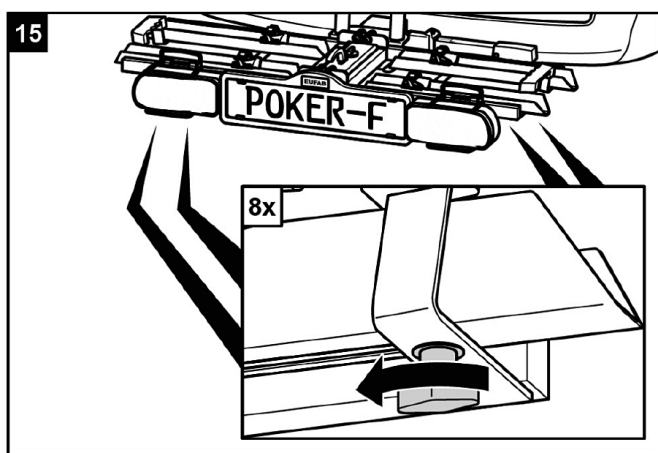
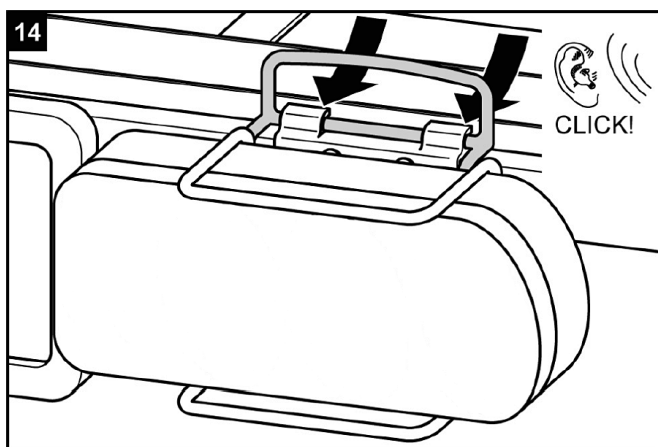
OSTRZEŻENIE!

Możliwość obrażeń ludzi lub strat materialnych z powodu niezabezpieczonego uchwytu tablicy rejestracyjnej.

Jeżeli tablica rejestracyjna nie jest zabezpieczona przez trzpień ryglujący, to może poluzować się podczas jazdy.

1. Odciągnąć trzpień ryglujący.
2. Złożyć uchwyt tablicy rejestracyjnej, aż zatrzaśnie z charakterystycznym dźwiękiem.
3. Zwolnić trzpień ryglujący aż zatrzaśnie się w otworze uchwytu tablicy rejestracyjnej.



**UWAGA!**

Możliwość obrażeń ludzi lub strat materialnych przez części unoszące się w powietrzu.

Śruby motylkowe, których nie dokręcono mocno do szyn bagażnika na rowery mogą poluzować się podczas jazdy i spowodować utratę śrub i szyn.

- ▶ Przed rozpoczęciem jazdy dokręcić do szyn wszystkie śruby motylkowe.

**UWAGA!**

Możliwość obrażeń ludzi przez niezauważenie przez innych uczestników ruchu drogowego.

Jazda bez sprawnej instalacji oświetleniowej może doprowadzić do wypadków.

- ▶ Przed każdym wyjazdem sprawdzić poprawne funkcjonowanie instalacji oświetleniowej.
- ▶ Uszkodzone żarówki należy wymienić.
- ▶ Sprawdzić połączenie pomiędzy wtyczką a gniazdem.

Mocowanie rowerów



UWAGA!

Możliwość obrażeń ludzi lub strat materialnych przez części unoszące się w powietrzu.

Podczas jazdy mogą się poluzować luźne, nieprzykręcone do rowerów części.

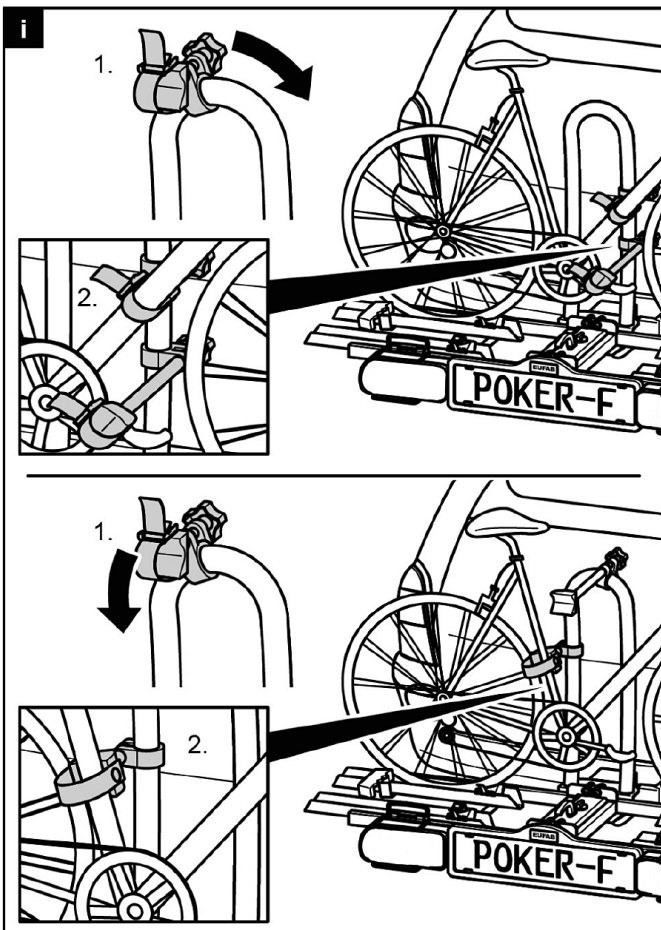
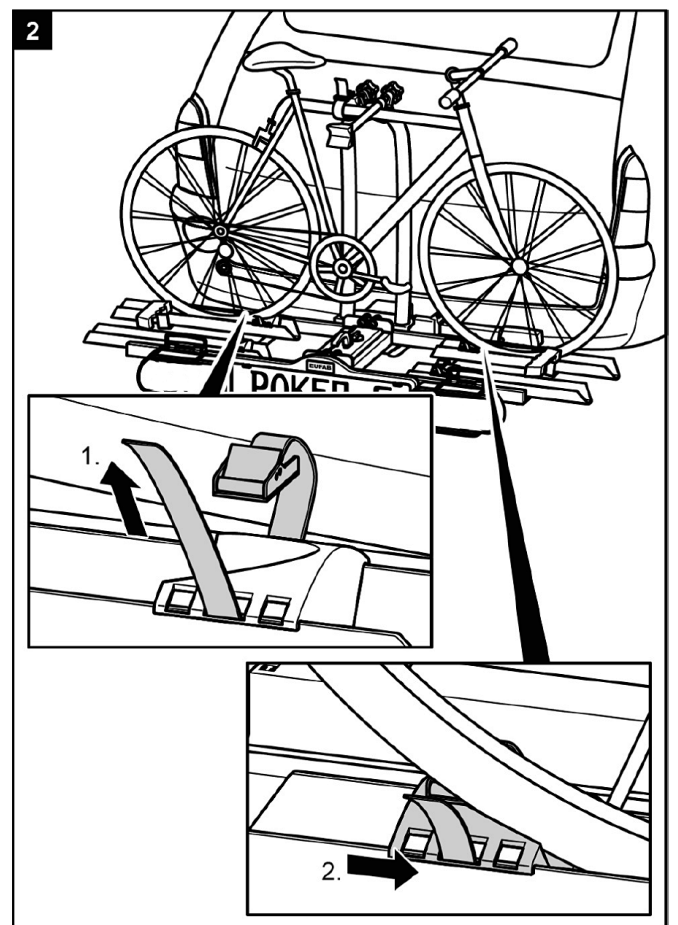
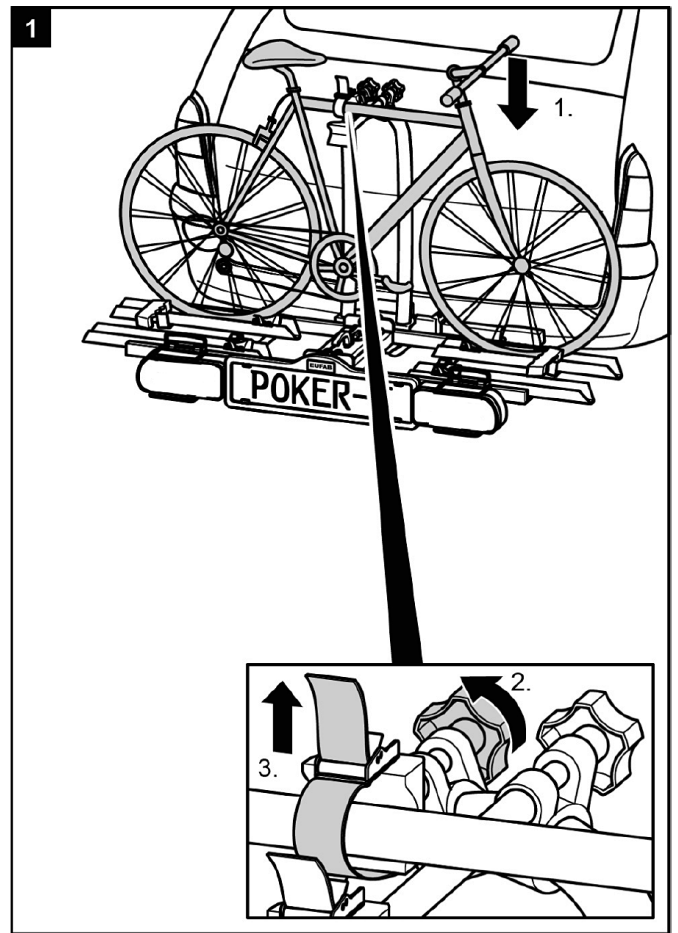
- ▶ Usunąć wszystkie części, które nie są połączone na stałe z rowerami, jak np. pompkę, torby na rowery, urządzenia nawigacyjne, baterie i akumulatory.

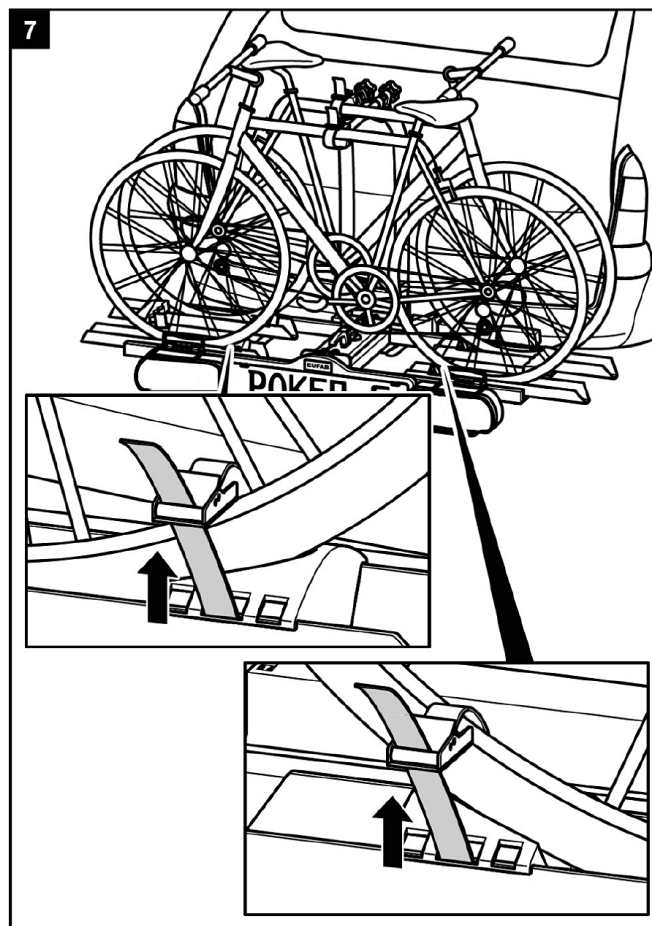
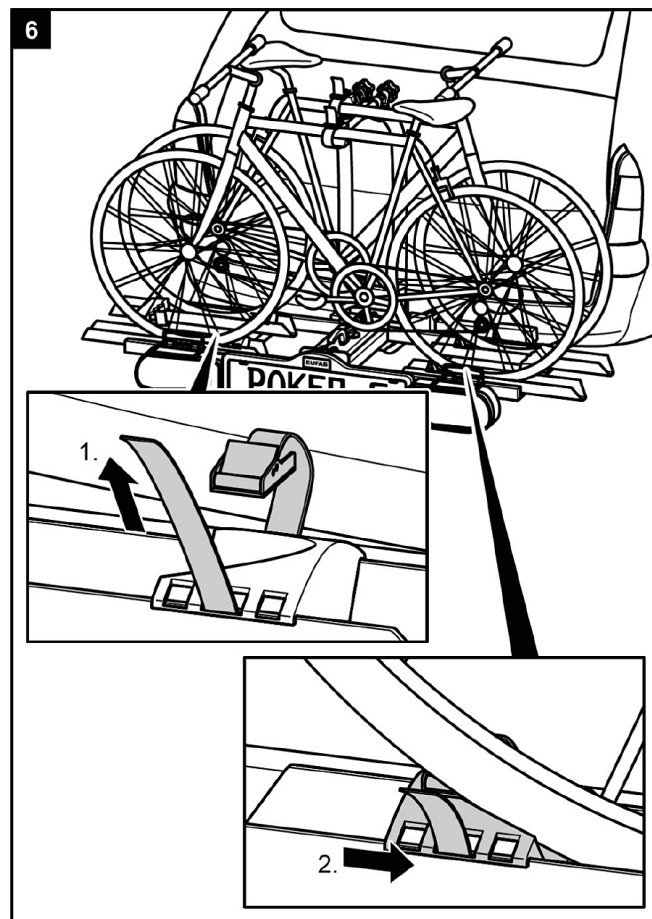
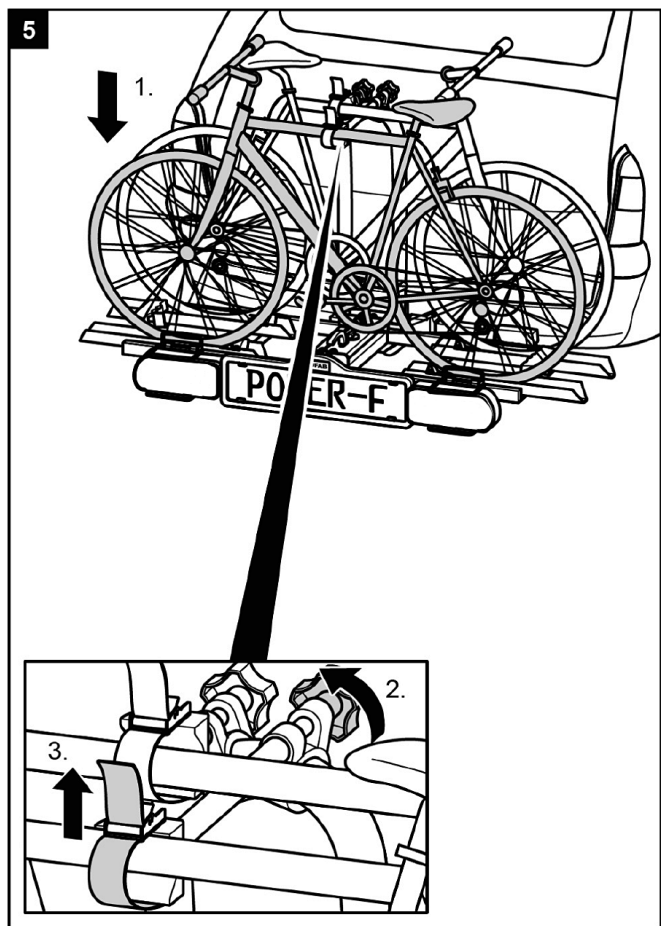
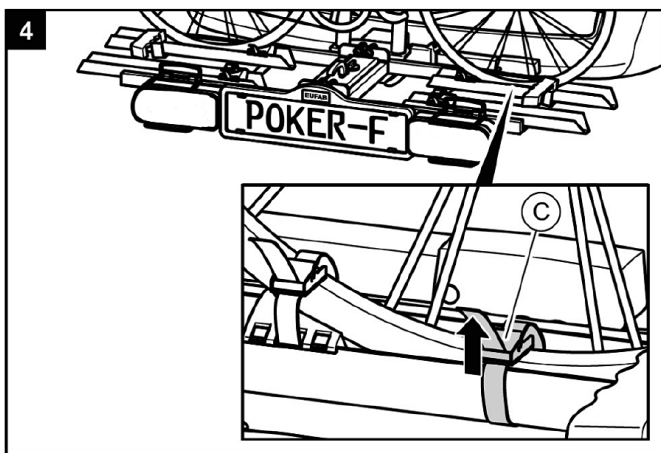
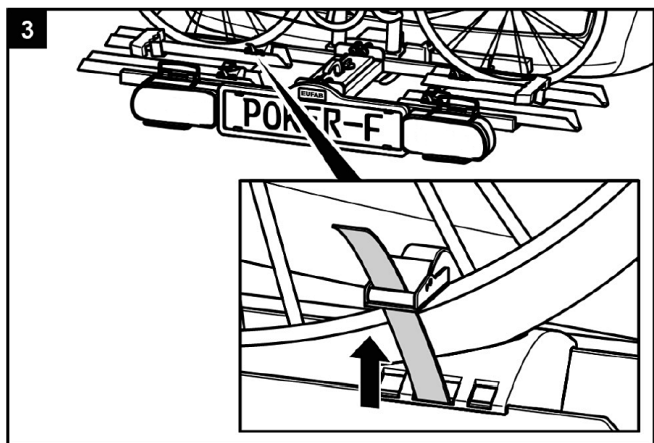


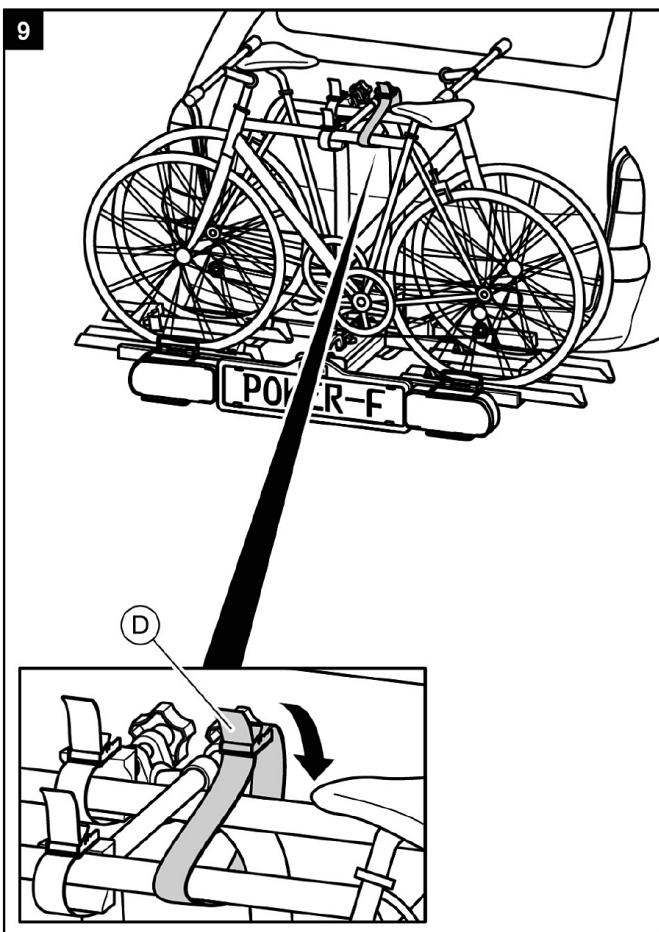
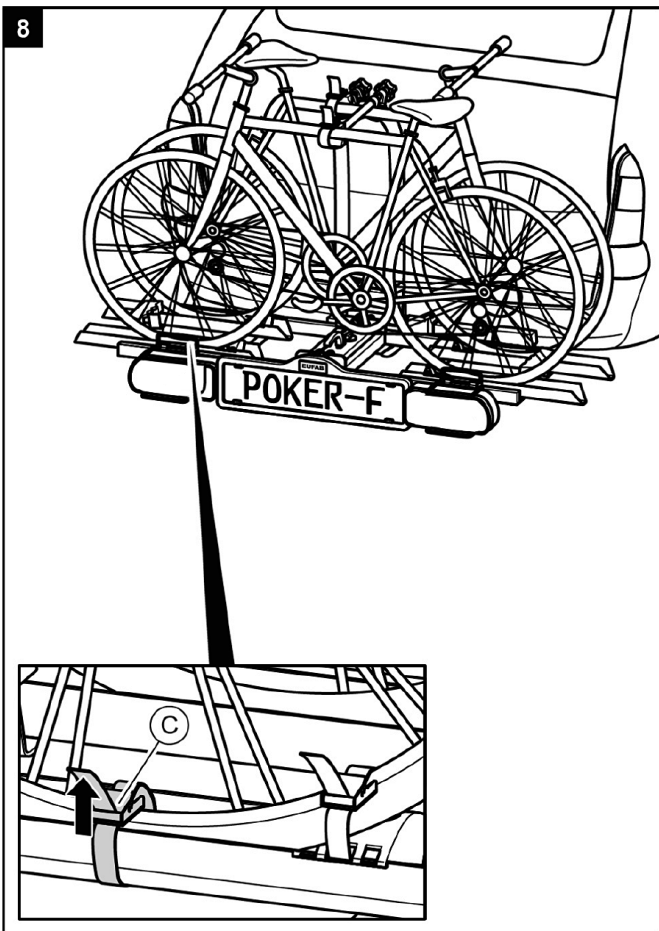
WSKAZÓWKA

Aby poprawić dynamiczne zachowanie pojazdu, w pierwszej kolejności należy zamontować cięższy rower.

Jeżeli montujesz tylko jeden rower, to należy postawić go w szynie bliżej tyłu pojazdu.







OSTRZEŻENIE!
Możliwość obrażeń ludzi lub strat materialnych na skutek zgubienia rowerów.

Jazda bez pasów bezpieczeństwa może doprowadzić do wypadku.

- ▶ Przed każdym wyjazdem skontrolować prawidłowe i mocne przymocowanie pasa wokół rowerów i pałąka bagażnika (patrz krok 9).
- ▶ Przed każdym wyjazdem skontrolować prawidłowe i mocne zamocowanie obu pasów przedniego koła i jednego pasa tylnego koła roweru.
- ▶ W razie potrzeby pasy naprężyć.
- ▶ Przed każdym wyjazdem skontrolować, czy używane pasy nie są uszkodzone lub zużyte.
- ▶ Uszkodzone lub zużyte pasy koniecznie wymienić przed wyjazdem. Stosować tylko pasy dopuszczone przez EAL GmbH.

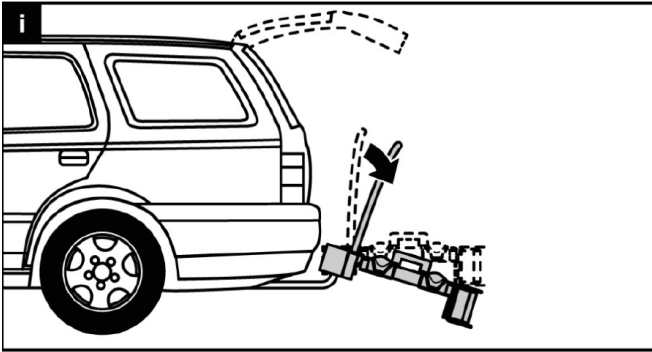


OSTRZEŻENIE!
Możliwość obrażeń ludzi lub strat materialnych na skutek zgubienia roweru podczas jazdy.

Luźne połączenie pomiędzy bagażnikiem na rowery a rowerem może spowodować poluzowanie połączenia i zgubienie roweru.

- ▶ Sprawdzić bezpieczne i kompletne zamocowanie rowerów.
- ▶ Jeżeli połączenie jest luźne, to należy powtórzyć kroki 1 do 6 z tego rozdziału.

Odchylenie bagażnika na rowery, dostęp do bagażnika samochodu

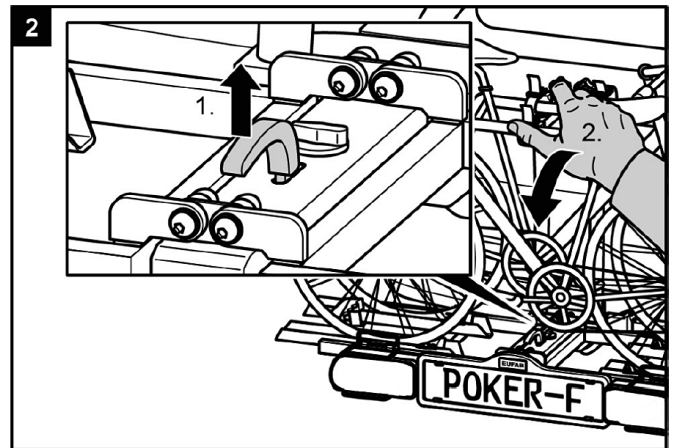


UWAGA!

Możliwość uszkodzenia podczas otwierania kłapy bagażnika.

Podczas otwierania kłapa bagażnika może uderzyć w bagażnik na rowery i uszkodzić się.

- ▶ Wyłączyć elektryczne otwieranie kłapy bagażnika, kłapę otwierać ręcznie.
- ▶ Przed otwarciem kłapy bagażnika samochodu odchylić bagażnik na rowery.

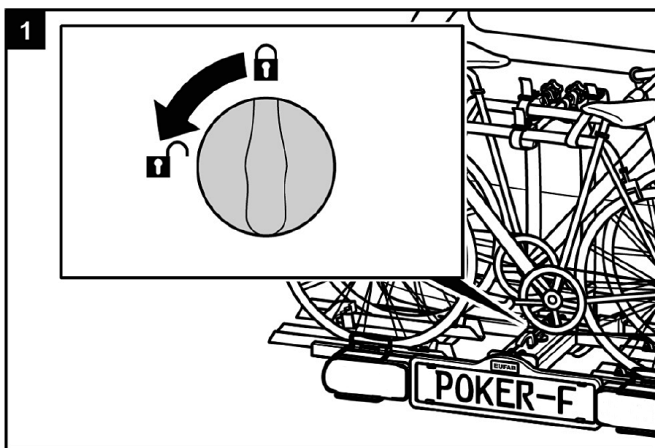


OSTROŻNIE!

Możliwość obrażeń ludzi lub strat materialnych z powodu przytrzaśnięcia kłapą bagażnika.

Części ciała lub przedmioty, które znajdują się pomiędzy bagażnikiem na rowery a pojazdem, mogą zostać zgniecione.

- ▶ Upewnić się, że nic nie znajduje się pomiędzy bagażnikiem na rowery a pojazdem.
- ▶ Usunąć wszystko z przestrzeni pomiędzy bagażnikiem na rowery a pojazdem.

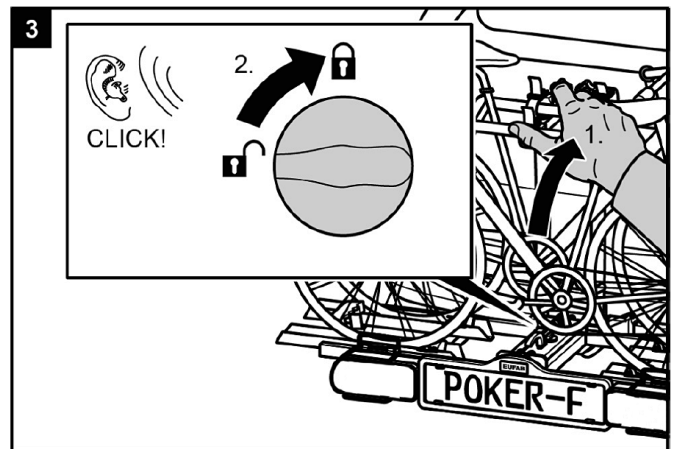


OSTROŻNIE!

Możliwość obrażeń ludzi lub strat materialnych z powodu nagłego opuszczenia kłapy bagażnika.

Części ciała lub przedmioty, które podczas opuszczania kłapy bagażnika znajdują się pod lub przed bagażnikiem na rowery, mogą zostać zgniecione.

- ▶ Upewnić się, że nic nie znajduje się pod bagażnikiem.
- ▶ Zwracać uwagę na części ciała, szczególnie na głowę, zachować odstęp bezpieczeństwa.
- ▶ Podczas opuszczania kłapy bagażnika samochodu należy mocno trzymać pałąk bagażnika na rowery.



OSTRZEŻENIE!

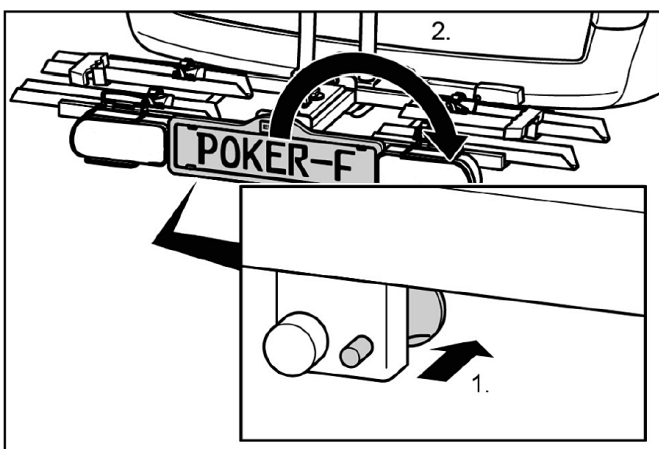
Możliwość obrażeń ludzi lub strat materialnych przez zgubienie bagażnika do rowerów podczas jazdy.

Nie podniesiony bagażnik do rowerów może spowodować oderwanie bagażnika do rowerów lub sprzęgu przyczepy.

- ▶ Przed rozpoczęciem jazdy bagażnik na rowery podnieść do góry.
- ▶ Sprawdzić, czy bagażnik na rowery został należycie zatrzaśnięty, a obracany przycisk jest zaryglowany. Bagażnik zatrzasnąć zgodnie z wcześniejszym opisem, obracany przycisk ustawić w pozycji zaryglowania.

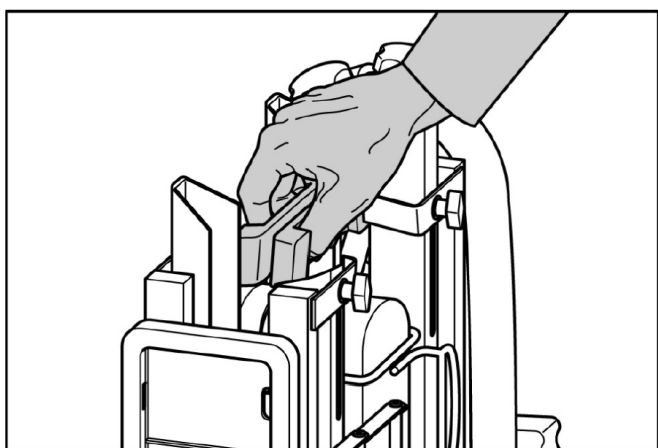
Demontaż bagażnika na rowery

Najpierw zwolnić trzpień ryglujący za uchwytem tablicy rejestracyjnej.

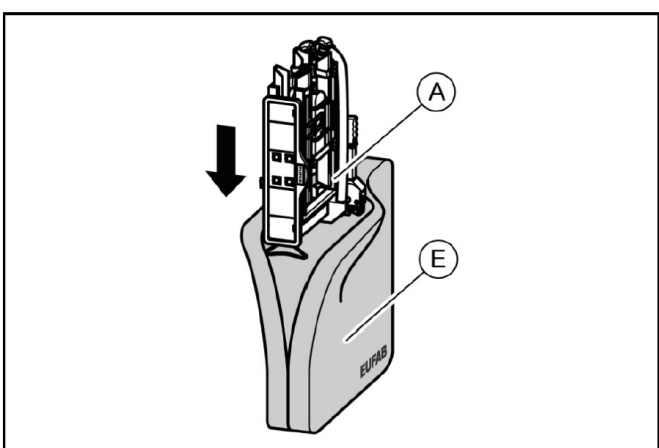


Demontaż bagażnika na rowery wykonać w odwrotnej kolejności do montażu.

Przenoszenie bagażnika na rowery bez torby transportowej



Umieszczanie bagażnika na rowery w torbie transportowej



Czyszczenie i pielęgnacja

Bagażnik na rowery można czyścić łagodnym środkiem czyszczącym, ciepłą wodą i/lub wilgotną szmatką.

Wcześniej usunąć zgrubne zabrudzenia i pył. Nie stosować rozpuszczalników ani podobnych środków czyszczących, ponieważ mogą one uszkodzić bagażnik. Bagażnik pozostawić do wyschnięcia na powietrzu. Schnięcia nie przyspieszać suszarką do włosów ani innymi urządzeniami grzejnymi.

Bagażniki na rowery używane w obszarach nadmorskich i w warunkach zimowych należy opłukiwać z soli, co przedłuża ich żywotność.

Gdy bagażnik nie jest przez dłuższy czas używany (np. zimą), to należy go przechowywać w miejscu suchym i chronionym, co przedłuży jego żywotność.

Konserwacja

Przed każdą jazdą należy sprawdzić zużycie bagażnika na rowery. Koniecznie należy wymienić uszkodzone części metalowe i paski napinające.

W sprawie wymiany części prosimy o kontakt z naszym serwisem klienta.

Każda zmiana oryginalnych części i materiałów lub konstrukcji bagażnika na rowery może pogorszyć bezpieczeństwo i wydajność użytkową bagażnika na rowery.

Stalowe części bagażnika na rowery zabezpieczono fabrycznie przed korozją metodą proszkowego lakierowania. Jeżeli ta ochronna warstwa lakieru ulegnie uszkodzeniu, to niezwłocznie należy zadbać o fachowe naprawienie tej szkody.

W normalnych warunkach użytkowania bagażnik na rowery należy jedynie czyścić, nie wymaga on żadnej konserwacji.

Regulacja szybkozłacza

Tę konserwację należy przeprowadzić tylko wtedy, jeżeli bagażnika na rowery nie można zamontować sztywno na sprzęgu przyczepy – przypadek ten opisano w rozdziale „Montaż”.

- ▶ Bagażnik na rowery zdjąć ze sprzęgu przyczepy, jak opisano w punkcie „Demontaż”
- ▶ Ściągnąć zatyczkę chroniącą przed pyłem.
- ▶ Poluzować nieco przeciwnakrętkę, jak pokazano na ilustracji.
- ▶ Śrubę regulacyjną wkręcić o ćwierć obrotu do wewnątrz.
- ▶ Dokręcić przeciwnakrętkę.
- ▶ Sprawdzić, czy bagażnik na rowery spoczywa pewnie na sprzęgu przyczepy, jak opisano w punkcie „Montaż”. Jeżeli tak nie jest, opisane czynności należy powtórzyć.

Utylizacja



Na skutek zastosowania instalacji oświetleniowej bagażnik na rowery jest urządzeniem elektrycznym. Urządzeń elektrycznych nie wyrzucać z odpadami domowymi! Zużyte urządzenia elektryczne i elektroniczne należy gromadzić osobno i kierować do recyklingu jako surowce wtórne.

Informacji o możliwościach utylizacji zużytych urządzeń elektronicznych udziela administracja miasta lub gminy.

Materiały poddają się recyklingowi. Przez recykling, wykorzystanie materiałów wtórnych i inne formy utylizacji zużytych urządzeń przyczyniasz się do ochrony naszego środowiska naturalnego!

Kontakt

📍 **EAL GmbH**

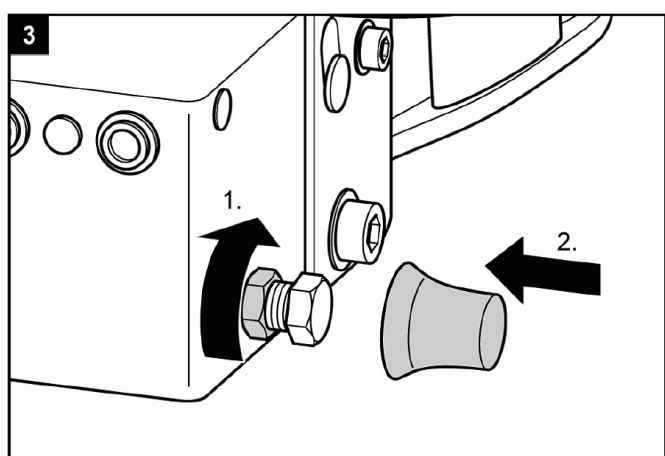
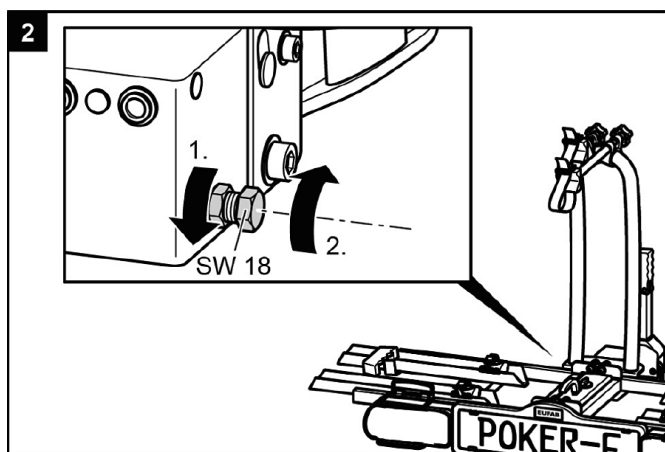
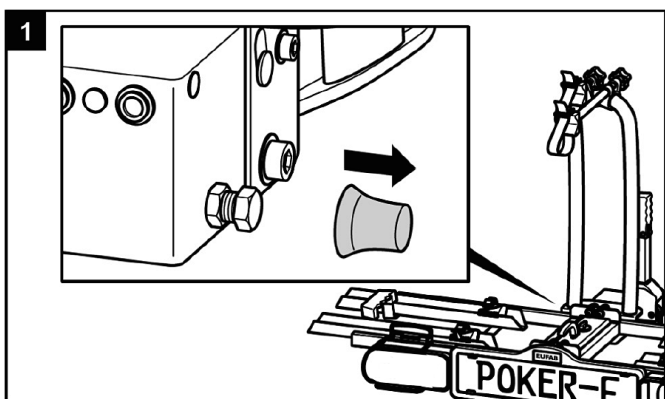
Otto-Hausmann-Ring 107
42115 Wuppertal
Niemcy

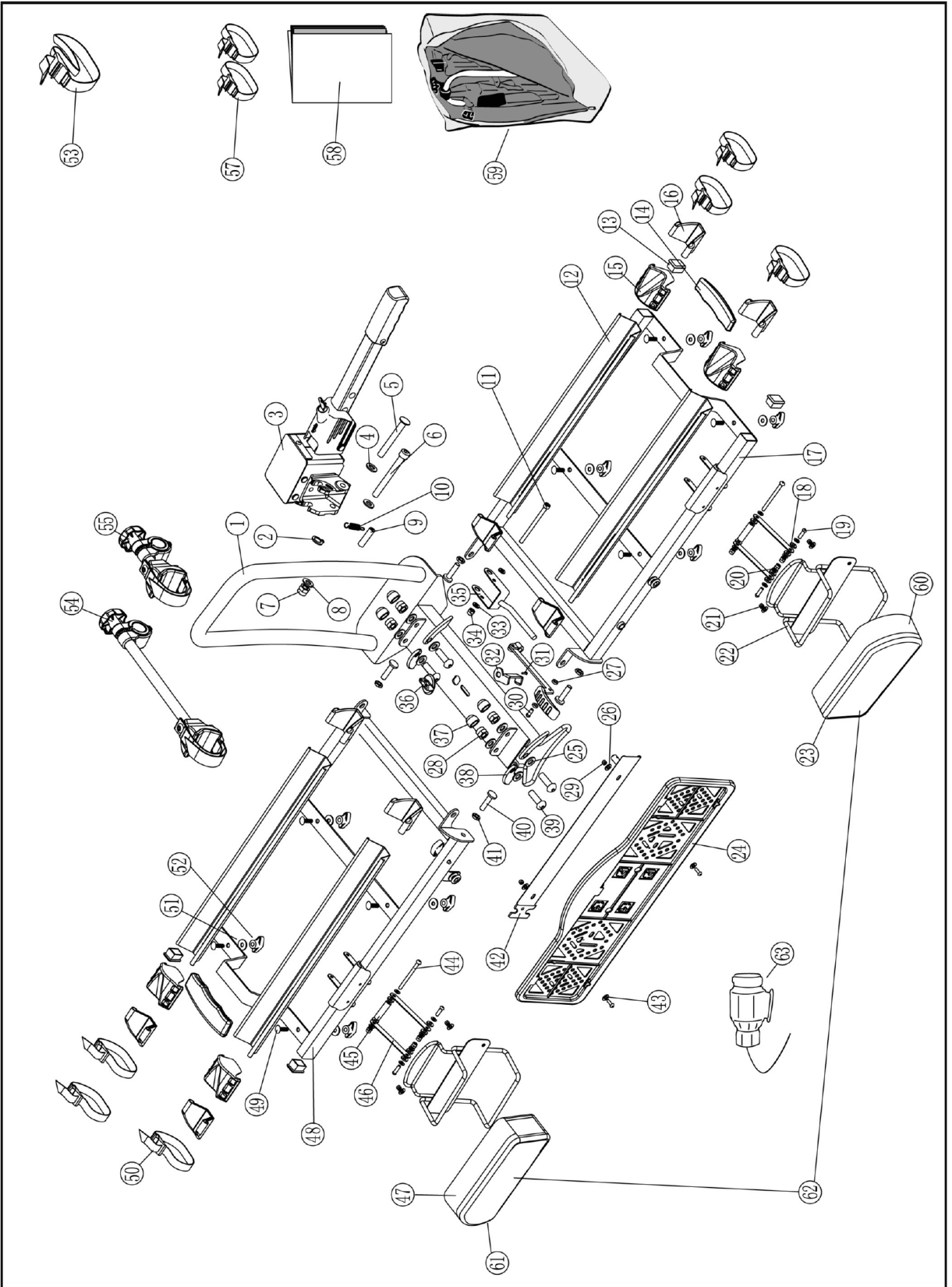
☎ +49 (0)202 42 92 83 0

📠 +49 (0) 202 42 92 83 – 160

✉ info@eal-vertrieb.com

🌐 www.eal-vertrieb.com






Poz.	Nr części zamiennej	Ilość	Nazwa
1	zamontowany	1	pałąk i główny wspornik
2	90251	1	podkładka M6
3	90799	1	szybkozłącze
4	90321	1	podkładka M10
5	zamontowana	1	sworzeń \varnothing 10 mm
6	zamontowany	1	śruba imbusowa M10 x 80 mm
7	90320	1	samozaabezp. nakrętka M10
8	90321	1	podkładka M10
9	zamontowany	1	ucho prowadzące
10	zamontowane	1	sprężyna napinająca szybkozłącza
11	zamontowana	1	śruba imbusowa M6 x 80 mm
12	90604	4	szyna na koło stal
13	zamontowana	4	korek stołu nośnego
14	zamontowany	2	uchwyt do przenoszenia, tw. sztuczne
15	90666	4	blokada koła, zamontowana
16	90605	8	korek szyny do koła
17	90716	1	stół nośny prawy z uchwytem tablicy rejestracyjnej
18	90254	2	podkładka mosiężna
19	zamontowana	4	śruba mosiężna x 50 mm
20	zamontowana	4	nakrętka kołpakowa mosiężna
21	zamontowana	4	nakrętka kołpakowa mosiężna
22	zamontowana	2	wspornik lampy
23	11500	1	szkło dymione prawe
24	90414	1	uchwyt tablicy rejestracyjnej
25	90321	8	podkładka M10
26	90254	4	podkładka mosiężna
27	90250	1	samozaabezp. nakrętka mosiądz
28	90320	4	samozaabezp. nakrętka M10
29	90250	2	samozaabezp. nakrętka mosiądz
30	90405	1	śruba mosiężna x 25 mm
31	zamontowana	1	dźwignia odblokowująca
32	zamontowana	1	blokada

Poz.	Nr części zamiennej	Ilość	Nazwa
33	90251	1	podkładka M6
34	90253	1	samozaabezp. nakrętka M6
35	zamontowana	1	dźwignia napinająca
36	zamontowana	1	obracany przycisk blokady
37	90675	4	nasadka na nakrętkę M10
38	zamontowana	4	osłona zawiasu
39	zamontowana	4	śruba imbusowa M10 x 30 mm
40	zamontowana	4	śruba imbusowa M8 x 25 mm
41	zamontowana	4	nakrętka M8
42	zamontowana	1	uchwyt tablicy rejestracyjnej znitowany z częścią 17
43	90422	2	śruba mosiężna x 10 mm
44	zamontowana	4	śruba mosiężna x 55 mm
45	zamontowana	4	cienkościenna tuleja mosiężna x 35 mm
46	zamontowana	4	ramię zespolonego światła tylnego
47	11503	1	zespolone światło tylne, lewe, szkło dymione
48	90717	1	stół nośny lewy
49	90551	8	śruba zamkowa M6 x 20 mm
50	90230	4	pas napinający mały
51	90251	8	podkładka M6
52	90515	8	nakrętka motylkowa M6
53	90224	1	pas bezpieczeństwa w worku z akcesoriami
54	11231	1	uchwyt ramy, długi
55	11230	1	uchwyt ramy, krótki
57	90230	2	pas napinający mały w worku z akcesoriami
58	90715	1	EGBE w worku z akcesoriami
59	90754	1	torba
60	11502	1	lampa prawa
61	11501	1	szkło dymione lewe
62	11504	1	komplet lamp z kablem
63	11505	1	wiązka kabli do świateł tylnych

Nosilec za kolesa POKER-F

 Št. art. 12010LAS
Navodila za uporabo

Kazalo vsebine

Informacije o teh navodilih za montažo	123
Uvod	123
Dolžnosti pri ravnanju s temi navodili za montažo	123
Pravilna uporaba	123
Varnostni napotki – Razlage kategorij	123
Obseg dobave	124
Tehnični podatki	124
Pogoji za vlečno kljuko	124
Varnostni napotki	124
Pred prvo uporabo	125
Montaža registrske tablice na nosilec za kolesa	125
Montaža in uporaba	126
Montaža nosilca za kolesa na vlečno kljuko	126
Montaža koles	129
Nagibanje nosilca za kolesa, dostop do prtljažnika	132
Demontaža nosilca za kolesa	133
Prenos nosilca za kolesa brez transportne torbe	133
Pospravljanje nosilca za kolesa v transportno torbo	133
Čiščenje in nega	133
Vzdrževanje	133
Naknadna nastavitve hitrih zapahov	133
Odstranjevanje	134
Stik	134
Pregled nadomestnih delov – povečana skica	135
Pregled nadomestnih delov – tabela	136

Informacije o teh navodilih za montažo

Uvod

Ta navodila za uporabo vam bodo pomagala pri

- pravilni in
 - varni
- montaži nosilca za kolesa POKER-F.

Dolžnosti pri ravnanju s temi navodili za montažo

Vsaka oseba, ki ta nosilec za kolesa

- montira
- čisti ali
- odstranjuje

mora poznati celotno vsebino teh navodil za montažo in jih razumeti. Ta navodila za uporabo imejte vedno na varnem in v bližini. Pri demontaži ali posredovanju nosilca za kolesa drugi osebi ji izročite tudi navodila za montažo.

Pravilna uporaba

Nosilec za kolesa POKER-F je predviden za transport najv. dveh koles. Montirati ga je dovoljeno izključno na vlečne kljuke, ki ustrezajo pogojem, naštetim v poglavju „Pogoji za vlečno kljuko“. Poleg tega nikakor ni dovoljeno prekoračiti dovoljeno obremenitve nosilca za kolesa.

K pravilni uporabi sodi tudi upoštevanje vseh informacij v teh navodilih za montažo, predvsem varnostnih napotkov.

Vsaka drugačna uporaba velja kot napačna in lahko vodi do gmotne škode ali celo telesnih poškodb. Podjetje EAL GmbH ne prevzema odgovornosti za škodo, ki je nastala zaradi nenamenske uporabe.

Varnostni napotki – Razlage kategorij

V navodilih boste našli naslednje kategorije varnostnih napotkov:



OPOZORILO!

Možne telesne poškodbe:

Napotki z besedo OPOZARJAJO opozarjajo pred morebitno nevarnostjo. Če je ne preprečite, so posledice lahko smrtne ali hude poškodbe.



PREVIDNO!

Možne telesne poškodbe ali gmotna škoda:

Napotki z besedo PREVIDNO opozarjajo pred morebitno nevarnostjo. Če je ne preprečite, so posledice lahko lažje ali zmerne telesne poškodbe.

Lahko pride do poškodb izdelka ali v njegovi okolici.



POZOR!

Možne telesne poškodbe ali gmotna škoda:

Napotki z besedo POZOR opozarjajo pred morebitno škodljivo situacijo.

Če je ne preprečite, lahko pride do poškodb na izdelku ali v njegovi okolici.



NAPOTEK

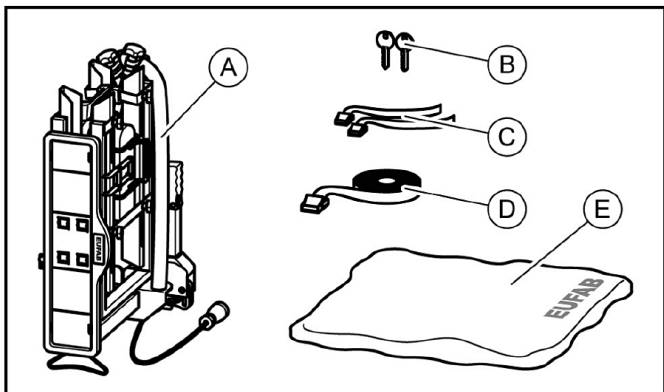
Drugi napotki:

Koristen namig. Poenostavi upravljanje ali montažo izdelka ali služi za boljše razumevanje.

Vselej uporabljen varnostni simbol ne nadomesti besedila varnostnega napotka.

Zato natančno preberite in upoštevajte varnostne napotke!

Obseg dobave



- A = Nosilec za kolesa
 B = 2 ključa
 C = 2 varnostna pasova za sprednja kolesa
 D = Varnostni pas za okvir kolesa
 E = Transportna torba

Tehnični podatki

Material:	jekla
Lastna teža:	približno 18 kg
nosilnost, najv.:	60 kg
Dimenzije (ŠxVxD):	približno 142 x 70 x 58 cm
Velikost embalaže (ŠxVxD):	približno 57 x 74 x 25,8 cm

Največje nosilnosti nosilca za kolesa ter dovoljene podporne obremenitve vlečne kljuko ni dovoljeno prekoračiti.

Zaradi nosilca za kolesa in tovora ne sme priti do prekoračitve dovoljene skupne teže ter dovoljene osne obremenitve vozila.

Pogoji za vlečno kljuko



OPOZORILO!

Možnost telesnih poškodb zaradi zloma vlečne kljuko.

Če nosilec za kolesa montirate na vlečno kljuko iz premehkega materiala, se lahko kljuka zlomi.

- ▶ Nosilec za kolesa zato montirajte samo na vlečno kljuko, izdelano iz jekla St52, sive litine GG52 ali boljših materialov.
- ▶ Nosilca nikoli ne montirajte na vlečno kljuko iz aluminija, drugih lahkih kovin ali umetne snovi.

Nosilec za kolesa montirajte samo na vlečne kljuko z naslednjimi lastnostmi:

Material: najm. jeklo St52 ali siva litina GG52

D-vrednost $\geq 7,6$ kN

Upoštevajte navodila proizvajalca vlečne kljuko.

Varnostni napotki

Natančno upoštevajte navodila za montažo. Če ne boste upoštevali navodil, lahko pride do telesnih poškodb in gmotne škode.

Če ste pri montaži v dvomih, se posvetujte s svojim prodajalcem ali proizvajalcem.

Niti proizvajalec niti prodajalec ne jamčita za škode, nastale zaradi napačne uporabe ali montaže.

Redno preverjajte nosilec za kolesa in pripadajoč tovor.

To je vaša dolžnost za katero boste v primeru škode odgovarjali.



NAPOTEK

Ta navodila za kolesa ima evropsko dovoljenje za uporabo. Slednje je priloženo nosilcu in mora biti vedno ob njem.



OPOZORILO!

Telesne poškodbe ali gmotna škoda zaradi spremenjenega vedenja vozila.

Vožnja z nosilcem za kolesa vpliva na vozne lastnosti vašega vozila.

- ▶ Prilagodite hitrost vožnje novemu voznemu vedenju.
- ▶ Ne vozite hitreje kot s 130 km/h.
- ▶ Preprečite nenadne ali sunkovite premike krmila.
- ▶ Bodite pozorni, saj je vaše vozilo daljše kot običajno.



OPOZORILO!

Telesne poškodbe ali gmotna škoda zaradi izgube koles.

Vožnja brez varnostnih pasov lahko vodi do nesreč.

- ▶ Pred začetkom vsake vožnje preverite pravilno in čvrsto namestitve pasov okrog koles ter U-stremina nosilca (glejte korak 9).
- ▶ Pred začetkom vsake vožnje preverite, ali sta pasova pravilno in čvrsto pritrjena okrog sprednjega kolesa in ali je tretji pas pravilno pritrjen okrog zadnjega kolesa vozila.
- ▶ Po potrebi napnite pasove.
- ▶ Pred začetkom vsake vožnje preverite, ali so uporabljeni pasovi brezhibni in neobrabljeni.
- ▶ Poškodovane ali obrabljene pasove je treba pred začetkom vožnje zamenjati z novimi. Uporabljati je dovoljeno samo pasove, ki jih odobri podjetje EAL GmbH.

**OPOZORILO!**

Telesne poškodbe ali gmotna škoda zaradi nepopolno montiranega nosilca za kolesa.

Vožnja s sklopljenim nosilcem za kolesa lahko vodi do nesreč.

Če nosilec za kolesa ni povsem montiran, njegovi premični deli predstavljajo vir nevarnosti.

- ▶ Če nosilca za kolesa ne potrebujete, ga demontirajte.
- ▶ Nikoli se ne vozite s sklopljenim nosilcem za kolesa.

**OPOZORILO!**

Telesne poškodbe ali gmotna škoda zaradi molečih delov.

Deli, ki molijo prek roba vozila oz. nosilca za kolesa, lahko med vožnjo povzročijo telesne poškodbe oz. gmotno škodo.

- ▶ Montirajte samo dele, ki ne molijo preko roba vozila ali nosilca.

**POZOR!**

Gmotna škoda zaradi odpirajočih zadnjih vrat.

Zadnja vrata lahko udarijo ob nosilec za kolesa in se poškodujejo.

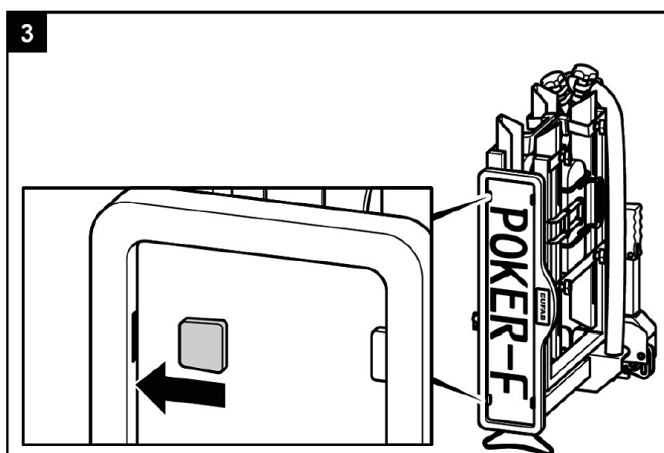
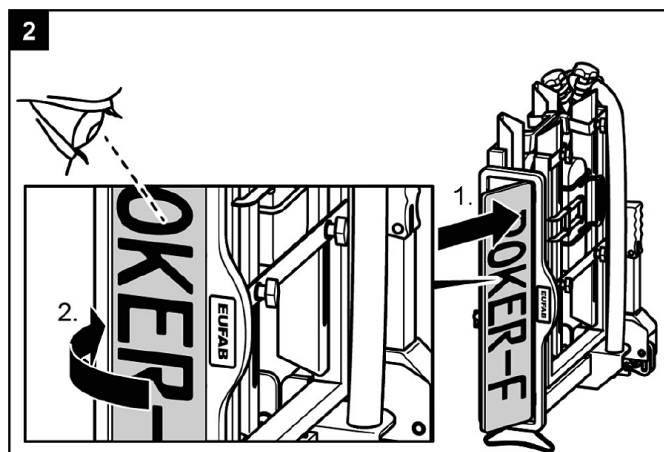
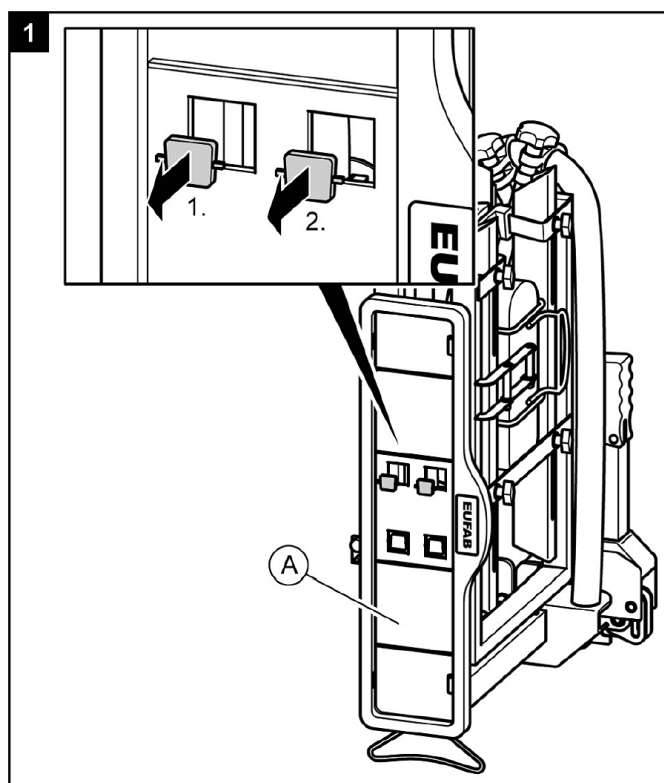
- ▶ Izključite električna zadnja vrata in jih upravljajte ročno.
- ▶ Preden odprete zadnja vrata, spustite nosilec za kolesa.

**POZOR!**

Gmotna škoda zaradi vročih izpušnih plinov.

Na nosilcu ali kolesih lahko pride do škode, če mejijo neposredno na izhod izpušne cevi.

- ▶ Po potrebi uporabi izpušno zaslonko.

Pred prvo uporabo**Montaža registrske tablice na nosilec za kolesa**

Montaža in uporaba

Montaža nosilca za kolesa na vlečno kljuko

- ▶ Vozilo postavite na ravno površino.
- ▶ Aktivirajte ročno zavoro.



OPOZORILO!

Telesne poškodbi gmotna škoda zaradi poškodovanega nosilca za kolesa.

Ob poškodbah nosilca, kot so npr. zviti deli, razpoke ali praske, varna funkcija nosilca ni več zagotovljena.

- ▶ Nosilca za kolesa ne montirajte, če je poškodovan.
- ▶ Postopajte, kot je opisano v poglavju „Vzdrževanje“.



OPOZORILO!

Telesne poškodbe ali gmotna škoda zaradi izgube nosilca za kolesa med vožnjo.

Nečista ali poškodovana povezava med nosilcem za kolesa in vlečno kljuko lahko vodi do izgube nosilca za kolesa.

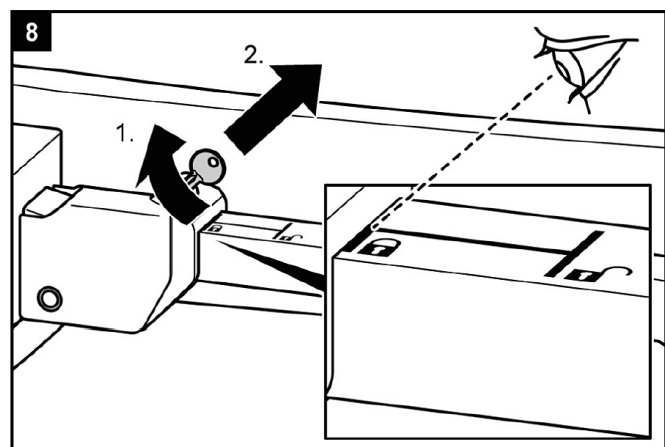
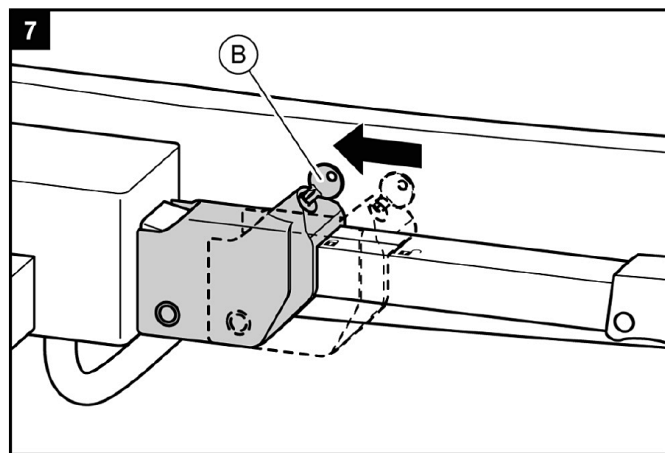
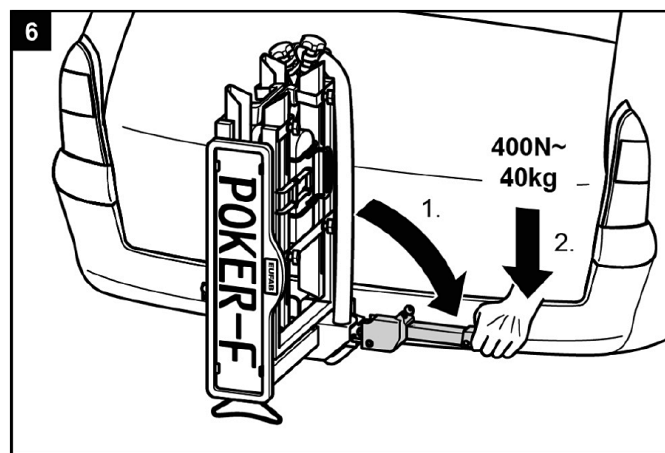
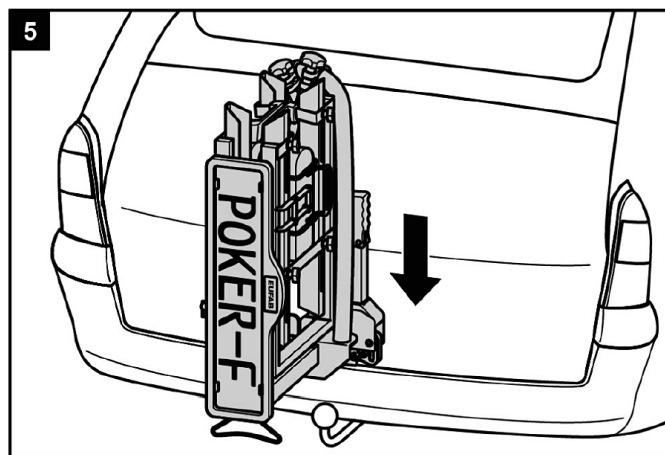
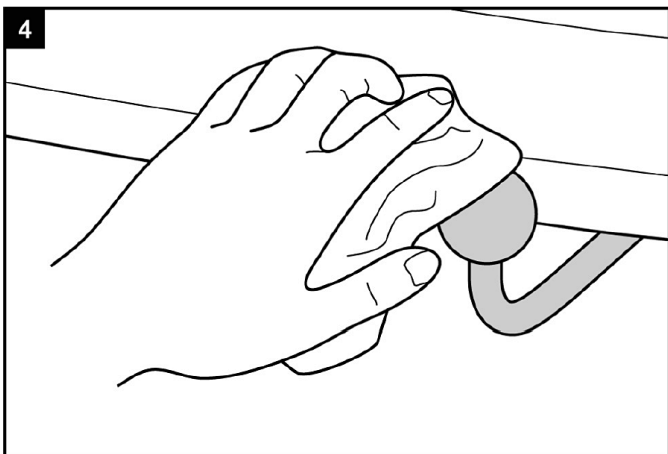
- ▶ Poškodovano vlečno kljuko je treba zamenjati.
- ▶ Z vlečne kljuke odstranite umazanijo, prah in maščobo.



NAPOTEK

Pogosto je na krogli vlečne kljuke sloj laka.

Za najboljšo možno pritrnitev nosilca za kolesa je treba ta sloj laka previdno odstraniti. Upoštevajte navodila proizvajalca vlečne kljuke.



**OPOZORILO!**

Telesne poškodbe ali gmotna škoda zaradi nezavarovanega nosilca za kolesa.

Če vzvoda ne zavarujete s ključavnico, se lahko nosilec za koles med vožnjo sname z vozila.

- ▶ Preverite, ali je vzvod zaklenjen in ključ izvlečen.
- ▶ Zaklenite nosilec za kolesa. Z zaklepanjem preprečite tudi morebitno krajo nosilca za kolesa.

**OPOZORILO!**

Telesne poškodbe ali gmotna škoda zaradi izgube nosilca za kolesa med vožnjo.

Zrahljana povezava med nosilcem za kolesa in vlečno kljuko lahko vodi do izgube nosilca za kolesa.

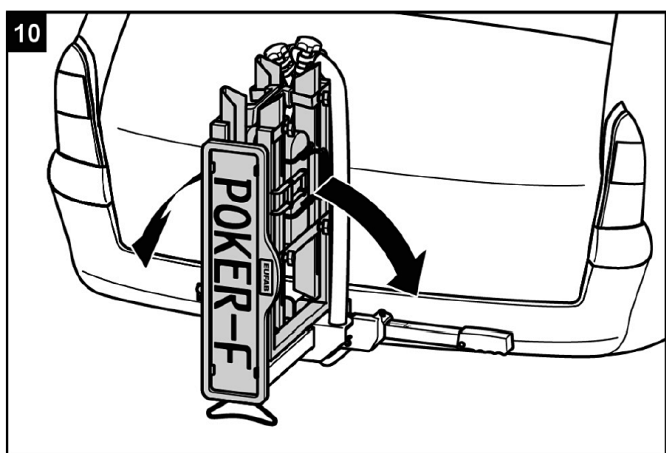
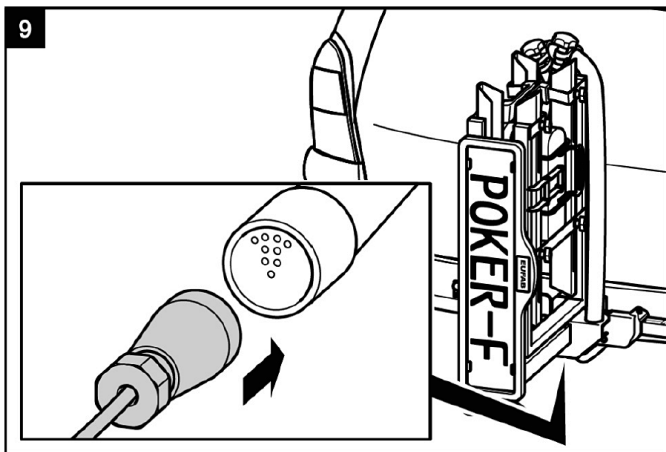
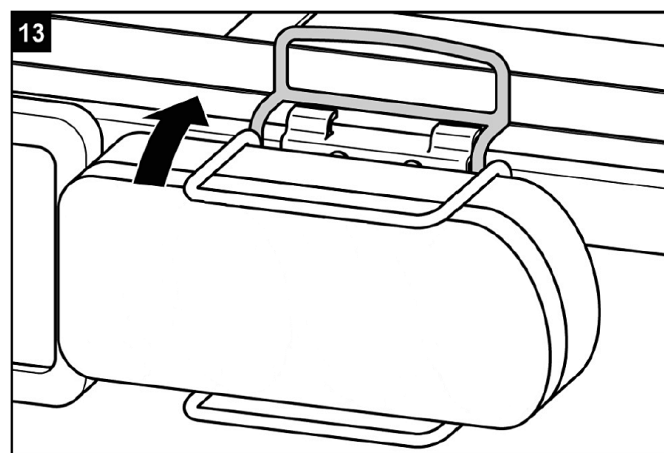
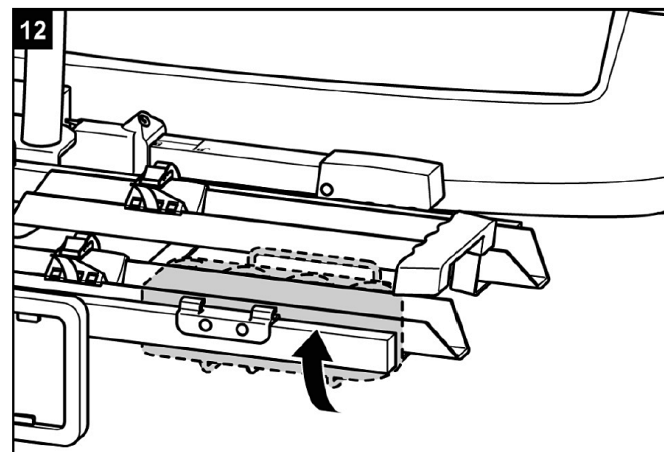
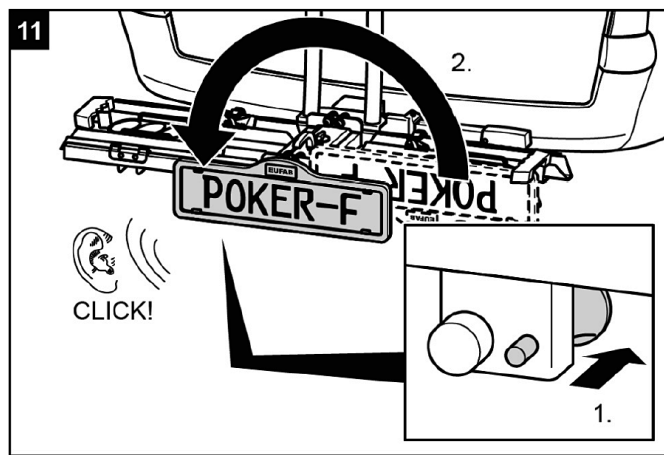
- ▶ Preverite, ali je nosilec za kolesa varno pritrjen.
- ▶ Pri zrahljani povezavi ponovite korake 4 do 8. Če povezave ni mogoče popraviti, je treba eventualno ponovno nastaviti hitri zapah; glejte poglavje „Vzdrževanje“.

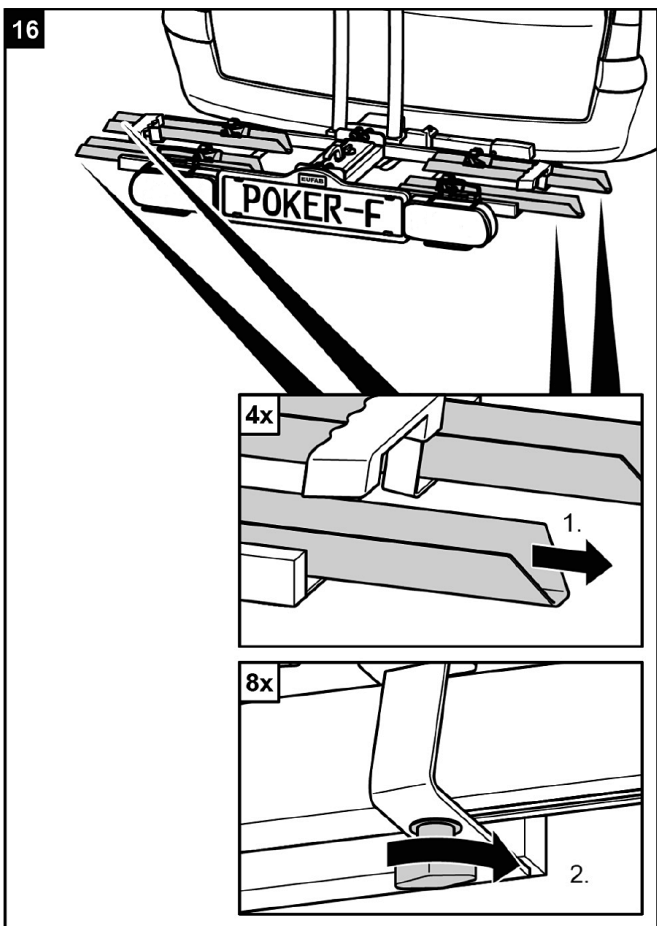
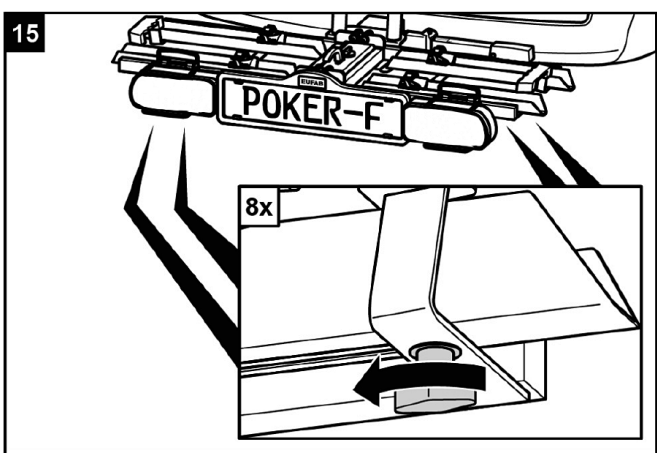
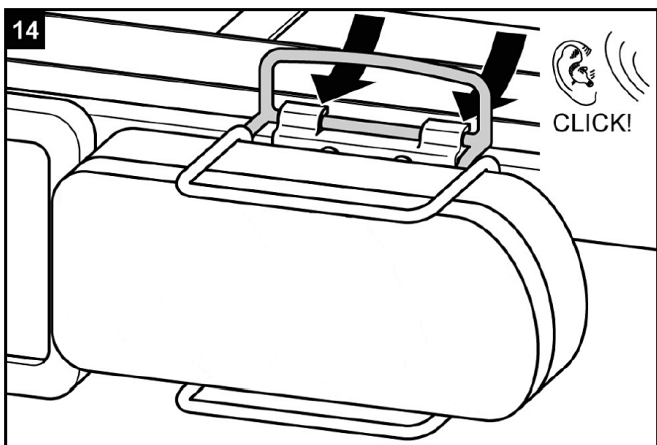
**OPOZORILO!**

Telesne poškodbe ali gmotna škoda zaradi nezavarovanega držala za registrsko tablico.

Če držalo za registrsko tablico ne fiksirate z zaklepnim sornikom, se lahko med vožnjo sname.

1. Zaklepni sornik povlecite nazaj.
2. Preklopite držalo za registrsko tablico, dokler slišno ne zaskoči.
3. Izpustite zaklepni sornik, da se zaskoči v izvrtini držala za tablico.





POZOR!

Možne telesne poškodbe ali gmotna škoda zaradi naokrog letečih delov.

Nezategnjeni krilati vijaki na vodilih nosilca za kolesa se lahko med vožnjo zrahljajo in vodijo do izgube vijakov in vodil.

- ▶ Pred začetkom vožnje privijte vse krilate vijake na vodilih.



OPOZORILO!

Telesne poškodbe zaradi neopaženosti v prometu s strani drugih udeležencev v prometu.

Vožnja brez delujočih luči lahko vodi do nesreč.

- ▶ Pred začetkom vsake vožnje preverite, ali luči pravilno delujejo.
- ▶ Po potrebi zamenjajte pokvarjene sijalke.
- ▶ Preverite povezavo med vtičem in vlečno kljuko.

Montaža koles



POZOR!

Možne telesne poškodbe ali gmotna škoda zaradi naokrog letečih delov.

Neprivijačeni deli na kolesih se lahko med vožnjo sprostijo.

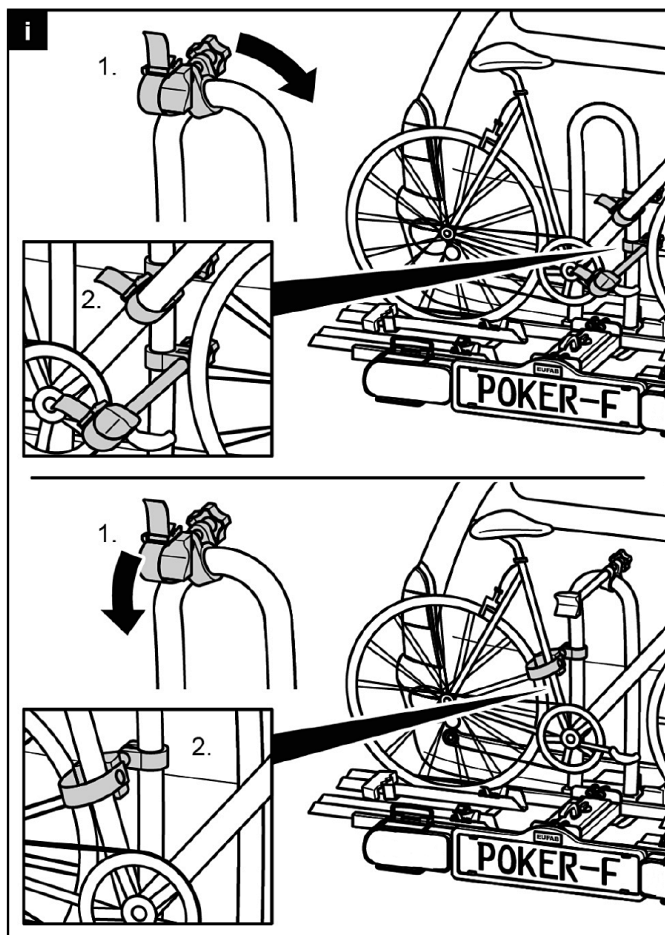
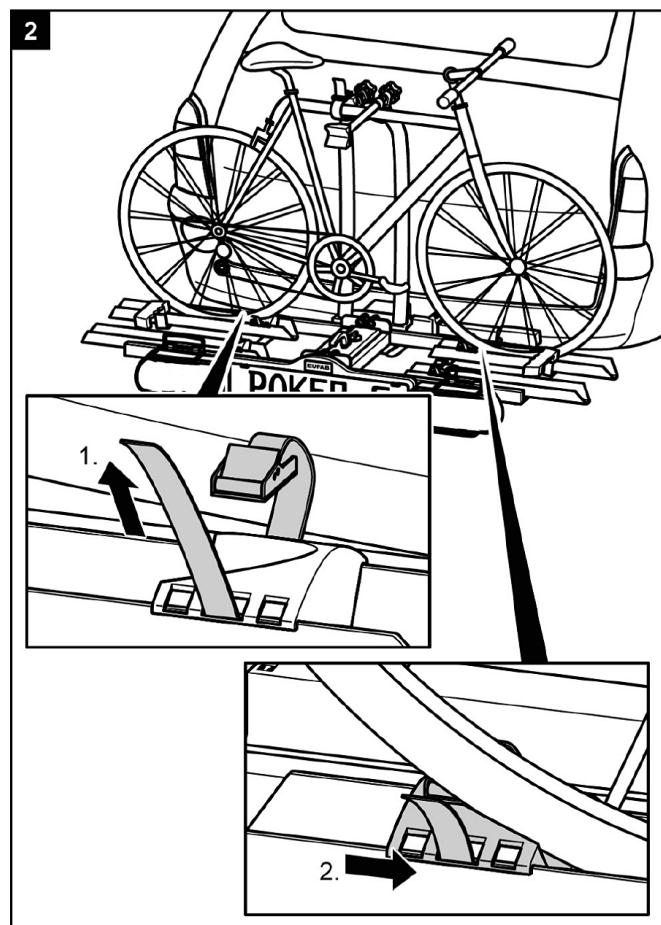
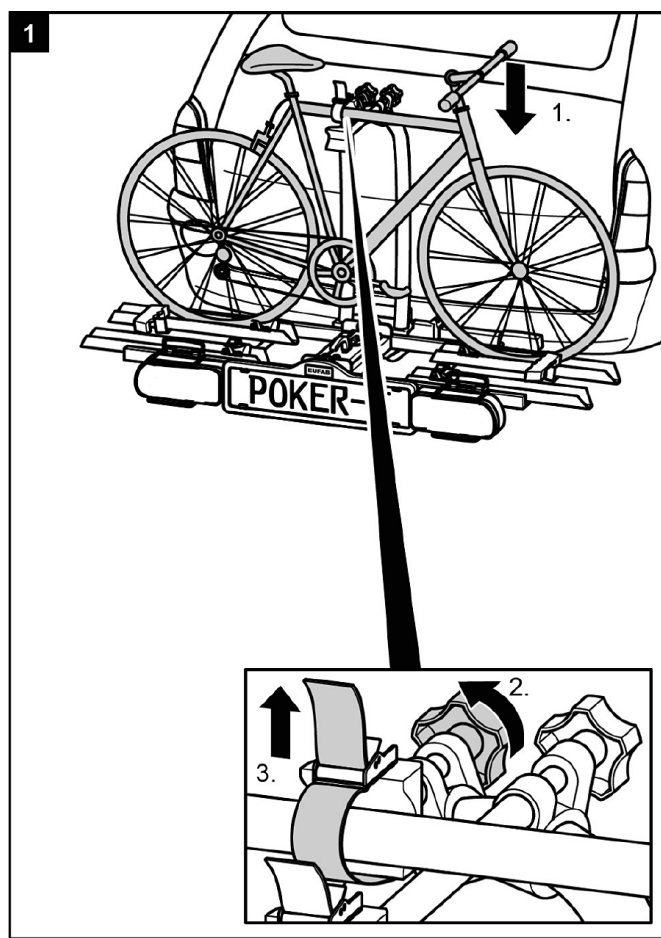
- ▶ Odstranite vse dele, ki niso čvrsto povezani s kolesom, kot so npr. zračne tlačilke, torbe za kolesa, navigacijske naprave, baterije ali akumulatorji.

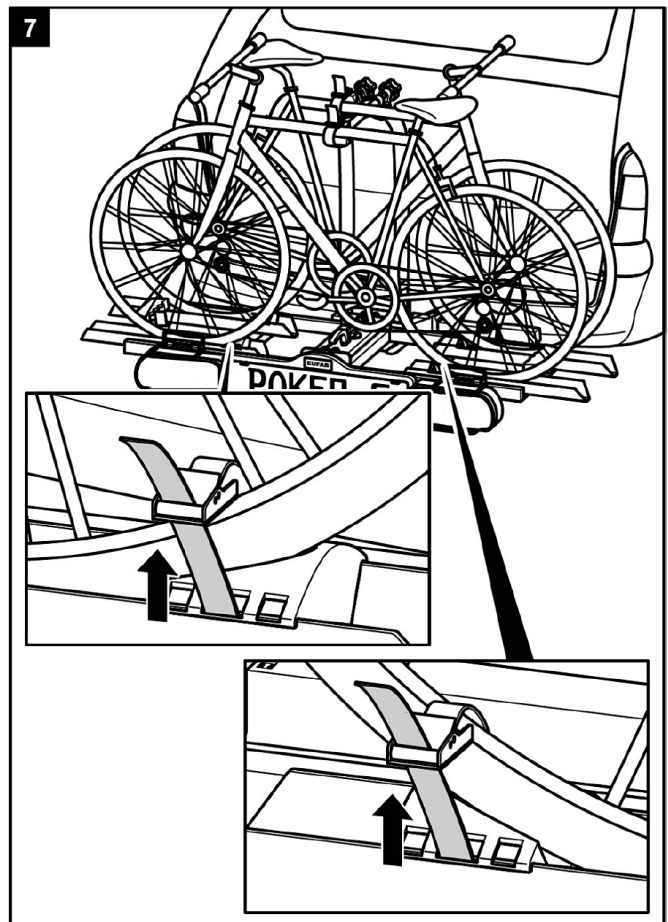
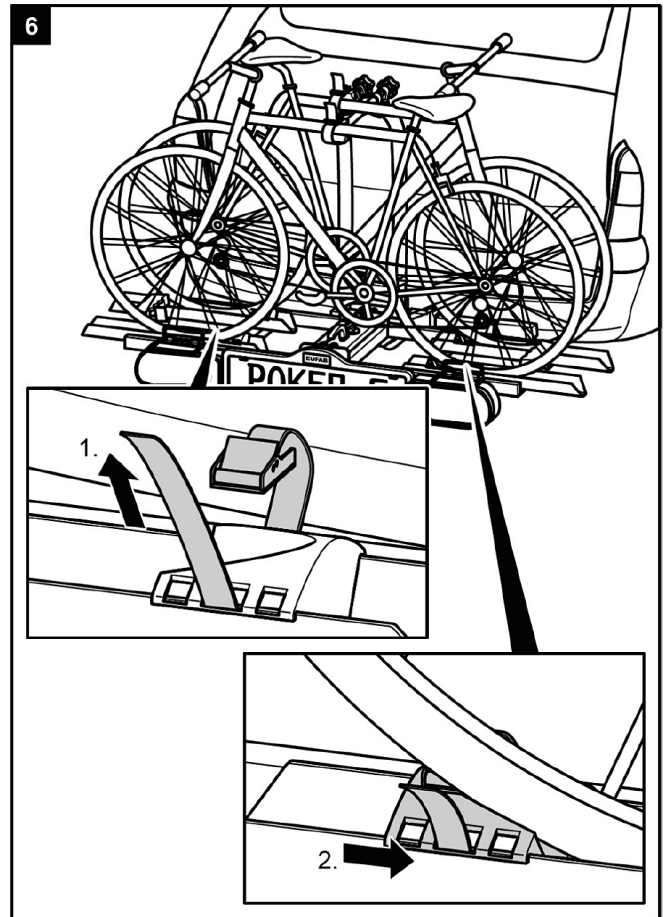
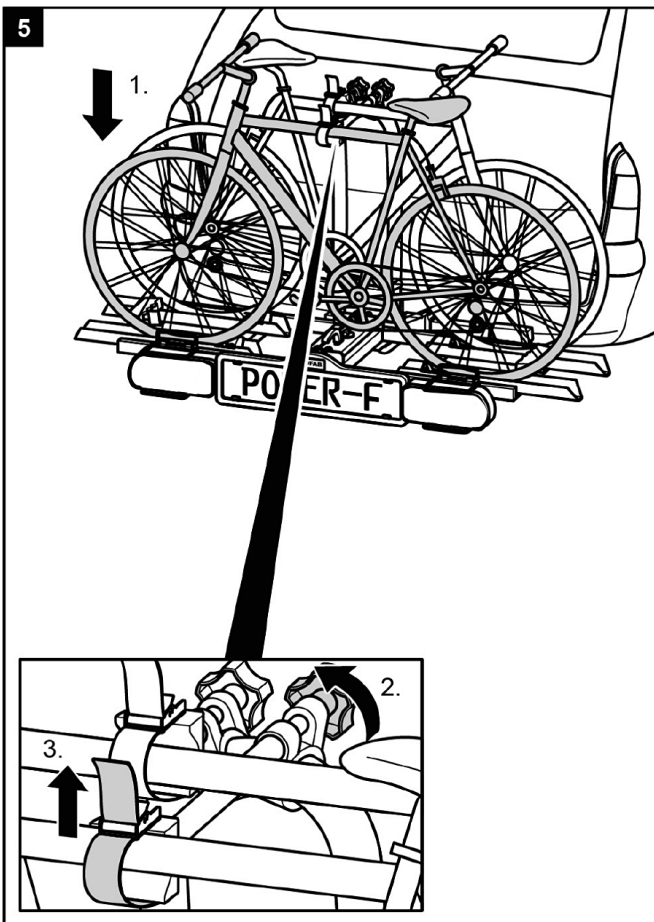
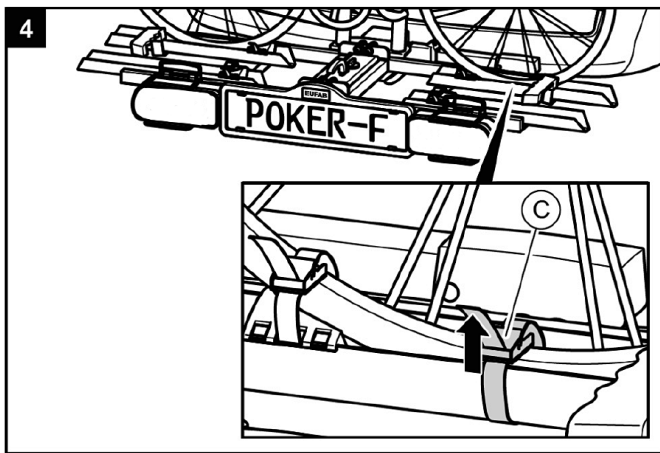
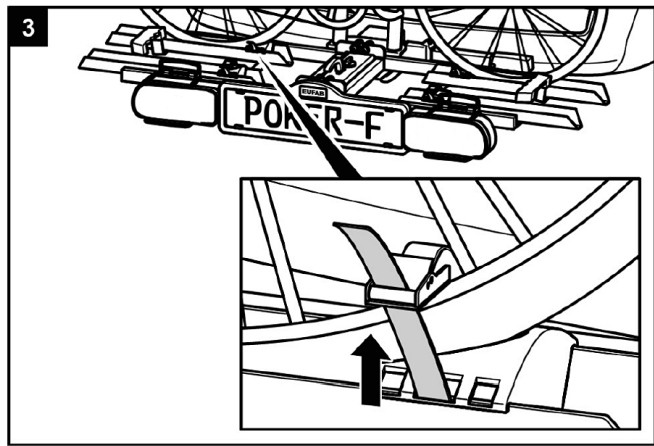


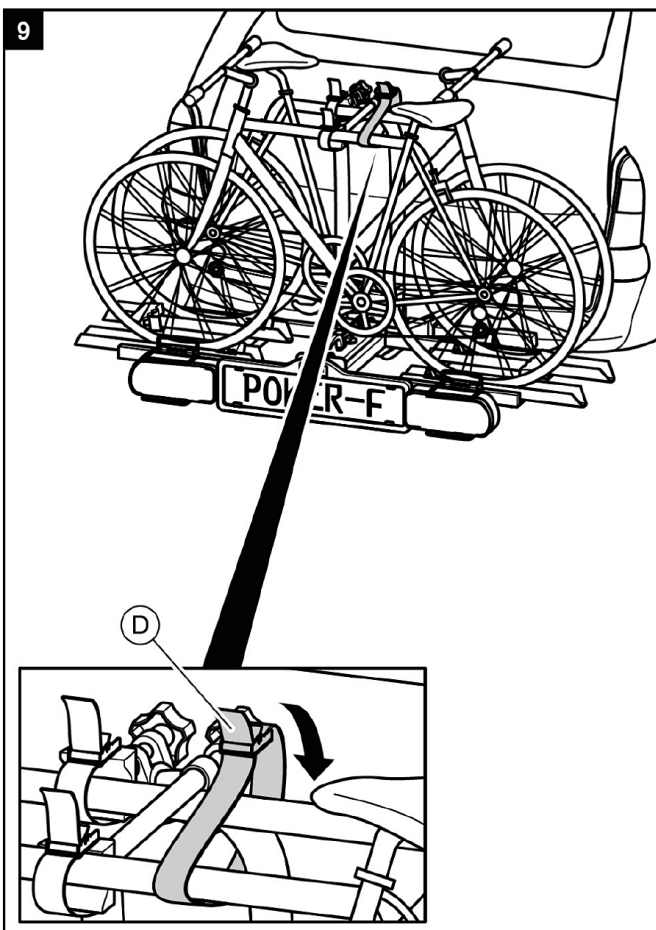
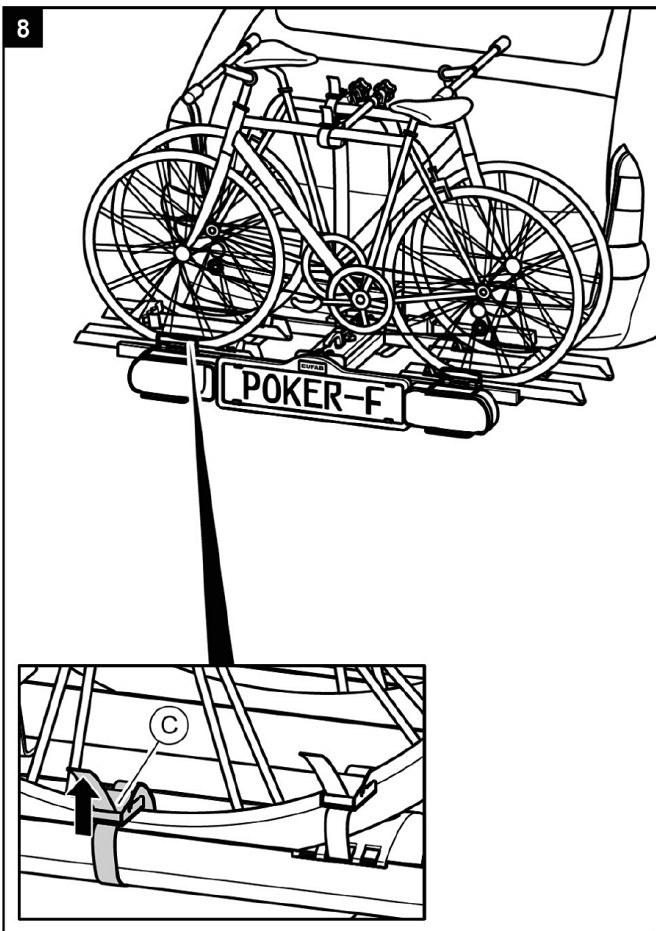
NAPOTEK

Da bi izboljšali vozno vedenje svojega vozila, je najbolje, da najprej montirate najtežje kolo.

Če boste montirali samo eno kolo, ga je treba vstaviti v vodilo, ki je najbližje zadku vozila.





**OPOZORILO!**

Telesne poškodbe ali gmotna škoda zaradi izgube koles.

Vožnja brez varnostnih pasov lahko vodi do nesreč.

- ▶ Pred začetkom vsake vožnje preverite pravilno in čvrsto namestitev pasov okrog koles ter U-stremena nosilca (glejte korak 9).
- ▶ Pred začetkom vsake vožnje preverite, ali sta pasova pravilno in čvrsto pritrjena okrog sprednjega kolesa in ali je tretji pas pravilno pritrjen okrog zadnjega kolesa vozila.
- ▶ Po potrebi napnite pasove.
- ▶ Pred začetkom vsake vožnje preverite, ali so uporabljeni pasovi brezhibni in neobrabljeni.
- ▶ Poškodovane ali obrabljene pasove je treba pred začetkom vožnje zamenjati z novimi. Uporabljati je dovoljeno samo pasove, ki jih odobri podjetje EAL GmbH.

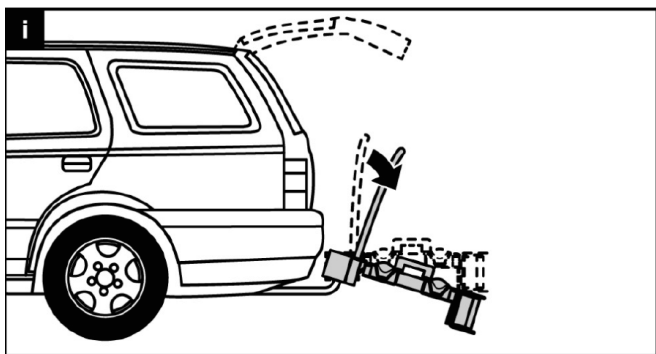
**OPOZORILO!**

Telesne poškodbe ali gmotna škoda zaradi izgube kolesa med vožnjo.

Zrahljana povezava med nosilcem in kolesom lahko povzroči, da se povezava sprosti in med vožnjo izgubite kolo.

- ▶ Preverite, ali so kolesa varno in pravilno pritrjena.
- ▶ Pri zrhljani povezavi ponovite korake 1 do 6 v tem poglavju.

Nagibanje nosilca za kolesa, dostop do prtljažnika

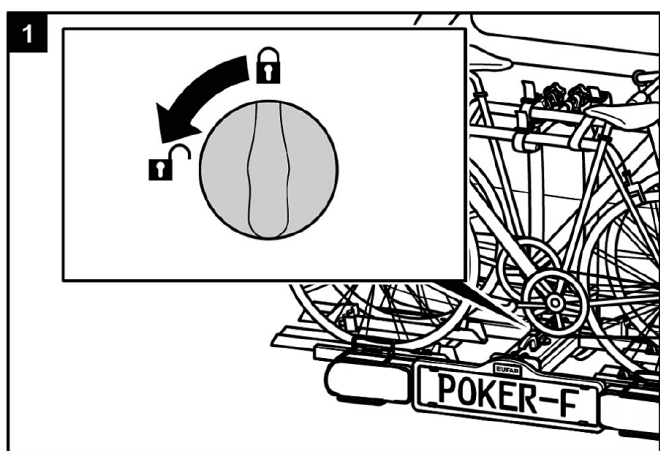


POZOR!

Gmotna škoda zaradi odpirajočih zadnjih vrat.

Zadnja vrata lahko udarijo ob nosilec za kolesa in se poškodujejo.

- ▶ Izključite električna zadnja vrata in jih upravljajte ročno.
- ▶ Preden odprete zadnja vrata, spustite nosilec za kolesa.

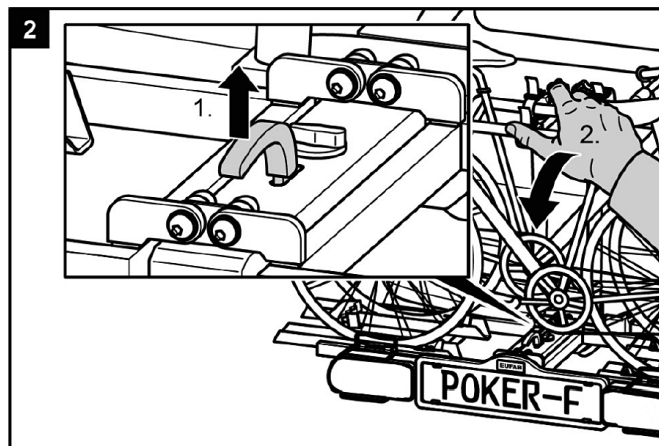


PREVIDNO!

Možne telesne poškodbe ali gmotna škoda zaradi nenadnega spuščanja nosilca.

Zmečka vam lahko dele telesa ali predmete, ki so pri spuščanju nosilca pod njim ali pred njim.

- ▶ Prepričajte se, da ni ničesar med pod nosilcem.
- ▶ Pazite na svoje telo, predvsem glavo, in ohranjajte varnostno razdaljo.
- ▶ Pri spuščanju nosilec držite za U-streme.

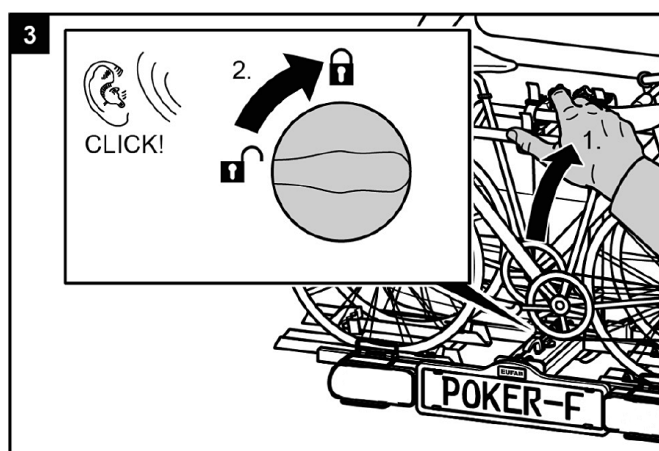


PREVIDNO!

Možne telesne poškodbe ali gmotna škoda zaradi dvigovanja nosilca.

Zmečka vam lahko dele telesa ali predmete, ki so med nosilcem ali vozilom.

- ▶ Prepričajte se, da ni ničesar med nosilcem in vozilom.
- ▶ Odstranite vse iz vmesnega prostora med nosilcem in vozilom.



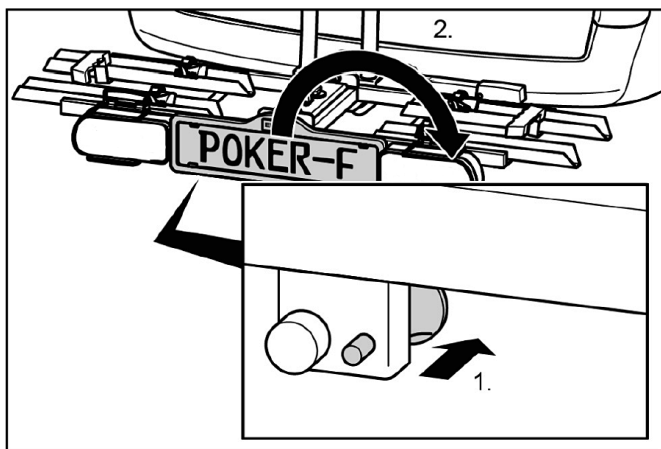
OPOZORILO!

Možne telesne poškodbe ali gmotna škoda zaradi izgube nosilca za kolesa med vožnjo.

Če nosilca za kolesa ne dvignete, se lahko nosilec ali vlečna kljuka odtrga.

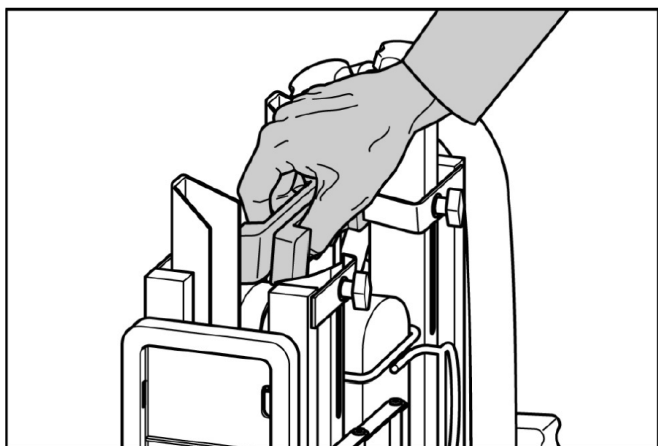
- ▶ Pred vožnjo je treba nosilec dvigniti.
- ▶ Preverite, ali je nosilec za kolesa pravilno zaskočil in je vrtljivi gumb na zaklenjenem položaju. Po potrebi zaskočite nosilec, kot je opisano zgoraj, ter nastavite vrtljivi gumb na zaklenjen položaj.

Demontaža nosilca za kolesa

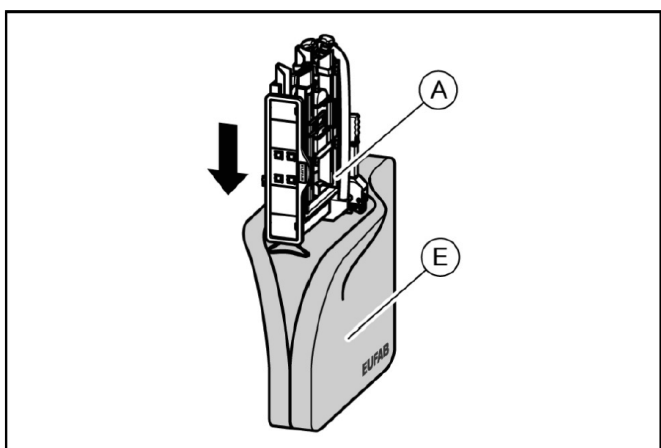


Pri odstranjevanju nosilca za kolesa postopajte v obratnem vrstnem redu kot pri montaži.

Prenos nosilca za kolesa brez transportne torbe



Pospravljanje nosilca za kolesa v transportno torbo



Čiščenje in nega

Nosilec za kolesa je mogoče čistiti z blagimi čistili, toplo vodo in/ali mehko krpo.

Pred tem odstranite grobo umazanijo ali prah. Ne uporabljajte topil ali podobnih čistil, saj lahko ta poškodujejo nosilec za kolesa.

Po čiščenju pustite, da se nosilec za kolesa posuši sam.

Sušenja ne poskušajte pospešiti s sušilnikom za lase ali drugim grelnikom.

Pri uporabi nosilca za kolesa na obalnih območjih in v zimskih pogojih ga je treba čistiti redno, da sperete sol in tako podaljšate trajnost nosilca.

Če nosilca za kolesa dlje časa ne boste uporabljali (npr. čez zimo), ga hranite na suhem in zaščitenem mestu, da mu podaljšate življenjsko dobo.

Vzdrževanje

Pred vsako vožnjo preverite obrabljenost nosilca za kolesa. Zamenjati je treba predvsem poškodovane kovinske dele in napenjalne jermene. Za zamenjavo delov se obrnite na našo službo za stranke.

Vsakeršne spremembe na originalnih delih in materialih ali konstrukciji nosilca za kolesa lahko vplivajo na varnost in funkcijo nosilca.

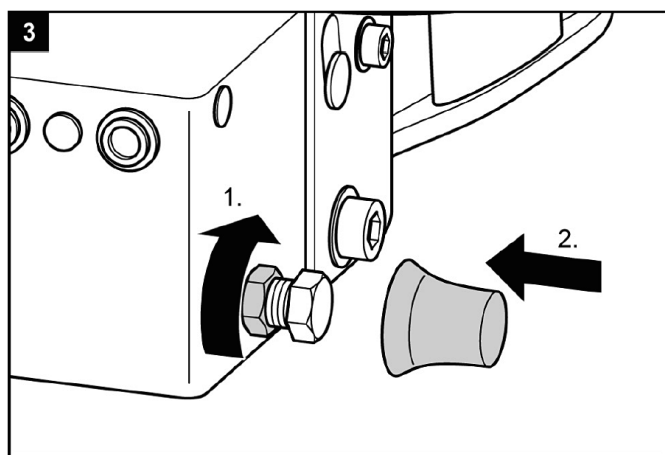
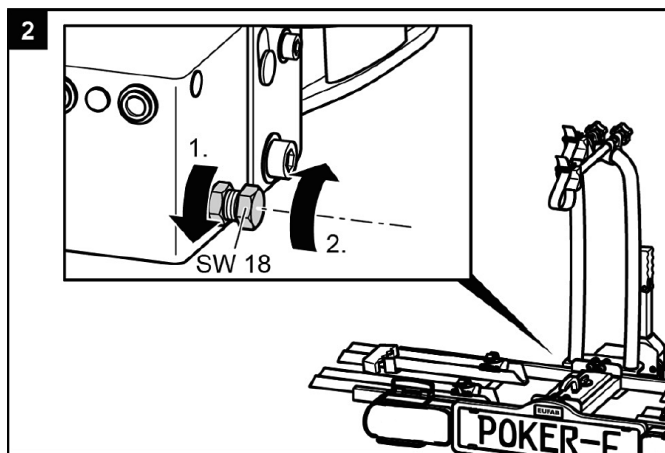
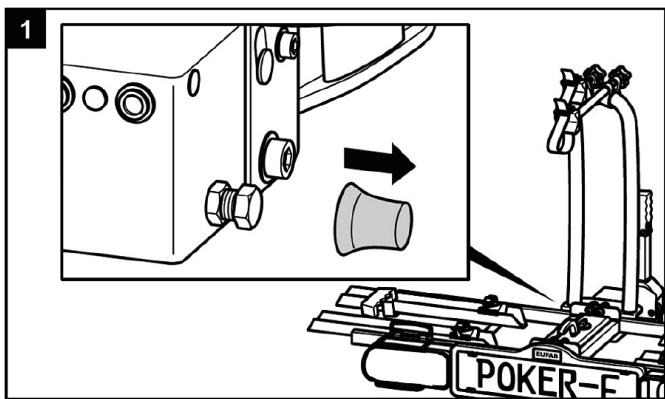
Jekleni deli nosilca za kolesa so tovarniško zaščiteni pred korozijo s praškastim premazom. Če je ta sloj poškodovan, poskrbite za čimprejšnjo profesionalno odstranitev škode.

Pri običajnih pogojih je treba nosilec za kolesa samo čistiti, druga vzdrževalna dela niso potrebna.

Naknadna nastavitve hitrih zapahov

To vzdrževanje opravite samo, če nosilca za kolesa ni mogoče čvrsto montirati na vlečno kljuko, kot je opisano v poglavju „Montaža“.

- ▶ Snemite nosilec za kolesa z vlečne kljuke, kot je opisano v poglavju „Demontaža“.
- ▶ Snemite protiprašno kapico.
- ▶ Malce popustite protimatico, kot je videti na sliki.
- ▶ Privijte nastavitveni vijak za četrto obrata.
- ▶ Zategnite protimatico.
- ▶ Preverite, ali je nosilec za kolesa sedaj čvrsto montiran na vlečni kljuki, kot je opisano v poglavju „Montaža“. Če ni, ponovite zgoraj opisane korake.



Odstranjevanje



Zaradi svojega svetlobnega sistema nosilec za kolesa sodi med električne naprave.

Električni naprav ne zavrzite med gospodinjske odpadke! Odpadno električno in elektronsko opremo je treba zbirati ločeno in reciklirati.

O možnostih recikliranja odpadnih elektronskih naprav se posvetujte pri upravi svoje občine ali mesta.

Materiale je mogoče reciklirati. Z recikliranjem, obnovo snovi ali drugimi oblikami ponovne uporabe starih naprav ogromno prispevate k zaščiti našega okolja!

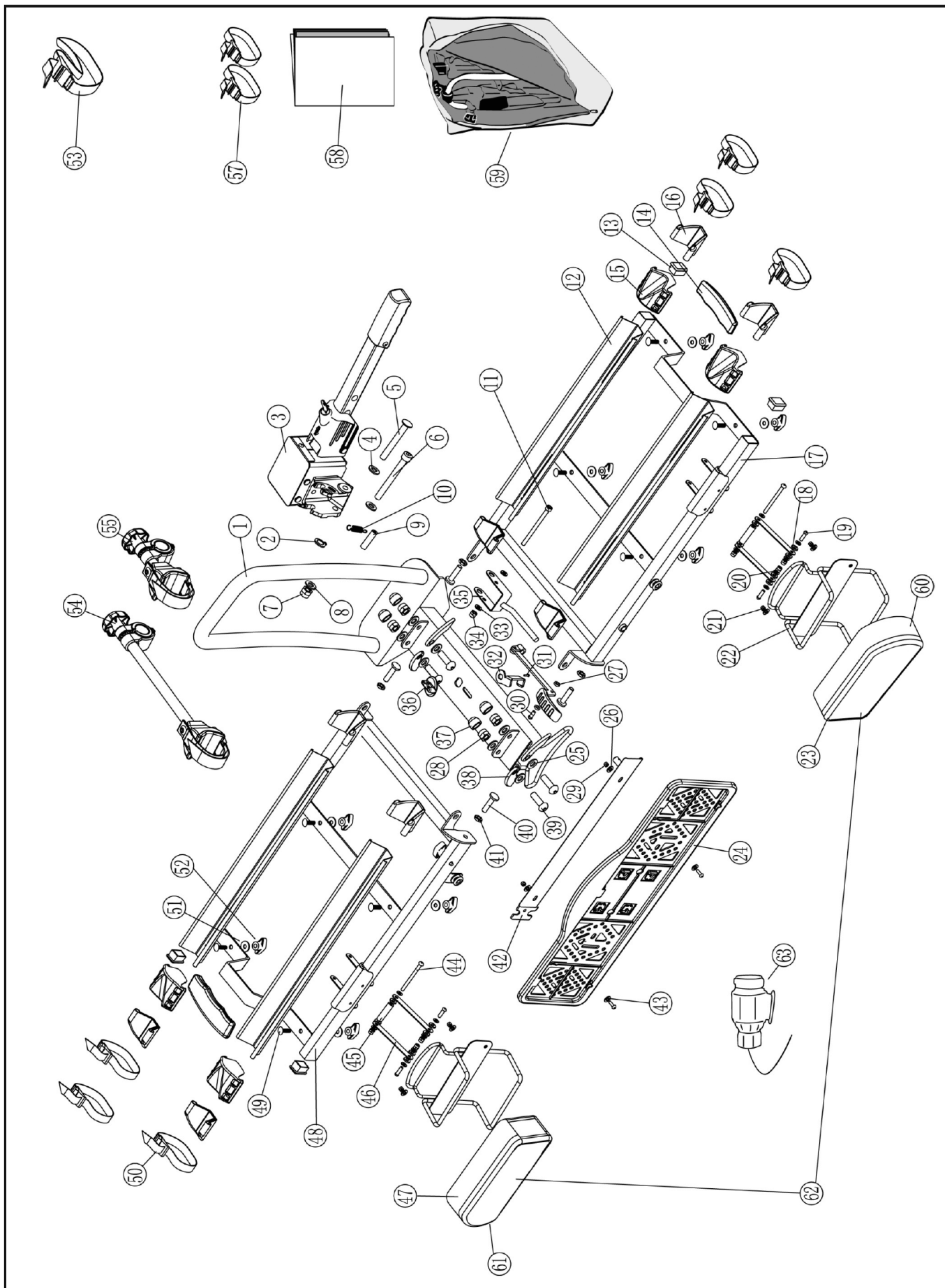
Nosilec za kolesa odstranite v skladu z veljavnimi zakoni in določili v vaši državi.

Stik

📍 **EAL GmbH**
 Otto-Hausmann-Ring 107
 42115 Wuppertal
 Nemčija

☎ +49 (0)202 42 92 83 0
 📠 +49 (0) 202 42 92 83 – 160
 ✉ info@eal-vertrieb.com
 🌐 www.eal-vertrieb.com





Post.	Št. nadomestnega dela	Količina	Oznaka
1	predmont.	1	U-streme in osnovni nosilec
2	90251	1	U-podložka M6
3	90799	1	hitri zapah
4	90321	1	U-podložka M10
5	predmont.	1	Sornik ø 10 mm
6	predmont.	1	inbus vijak M10 x 80 mm
7	90320	1	samovarovalna matica M10
8	90321	1	U-podložka M10
9	predmont.	1	vodilno ušesce
10	predmont.	1	napenjalna vzmet hitrega zapaha
11	predmont.	1	inbus vijak M6 x 80 mm
12	90604	4	vodilo za kolo, jeklo
13	predmont.	4	končni čepki, miza nosilca
14	predmont.	2	plastični ročaj, nosilni ročaj
15	90666	4	blokada kolesa, predmont.
16	90605	8	končna kapica vodila za kolo
17	90716	1	miza nosilca, desno z držalom za registr. tablico
18	90254	2	U-podložka M5
19	predmont.	4	vijak M5 x 50 mm
20	predmont.	4	krovna matica M5
21	predmont.	4	krovna matica M5
22	predmont.	2	streme vznožka za luči
23	11500	1	mlečno steklo, desno
24	90414	1	nosilec za registr. tablico
25	90321	8	U-podložka M10
26	90254	4	U-podložka M5
27	90250	1	samovarovalna matica M5
28	90320	4	samovarovalna matica M10
29	90250	2	samovarovalna matica M5
30	90405	1	vijak M5 x 25 mm
31	predmont.	1	sprostitevni vzvod
32	predmont.	1	zapah

Post.	Št. nadomestnega dela	Količina	Oznaka
33	90251	1	U-podložka M6
34	90253	1	samovarovalna matica M6
35	predmont.	1	vpenjalni vzvod
36	predmont.	1	vrtljivi gumb zapaha
37	90675	4	prekrivna kapica, matica M10
38	predmont.	4	zaščita tečaja
39	predmont.	4	inbus vijak M10 x 30 mm
40	predmont.	4	inbus vijak M8 x 25 mm
41	predmont.	4	matica M8
42	predmont.	1	nosilec za registr. tablico, zakovičen z delom 17
43	90422	2	vijak M5 x 10 mm
44	predmont.	4	vijak M5 x 55 mm
45	predmont.	4	obojka M5 x 35 mm
46	predmont.	4	držalna ročica nosilca za vzvratno luč
47	11503	1	vzvratna luč levo, mlečno steklo
48	90717	1	miza nosilca, levo
49	90551	8	zaklepni vijak M6 x 20 mm
50	90230	4	napenjalni pas, majhen
51	90251	8	U-podložka M6
52	90515	8	krilata matica M6
53	90224	1	varnostni pas v vrečki z dodatki
54	11231	1	nosilec za okvir, dolg
55	11230	1	nosilec za okvir, kratek
57	90230	2	napenjalni pas majhen v vrečki z dodatki
58	90715	1	EGBE v vrečki z dodatki
59	90754	1	torba
60	11502	1	luč desno
61	11501	1	mlečno steklo levo
62	11504	1	komplet luči s kablom
63	11505	1	kabelski snop za vzvratne luči