

Porte-vélos 2 vélos électriques sur attelage

A028

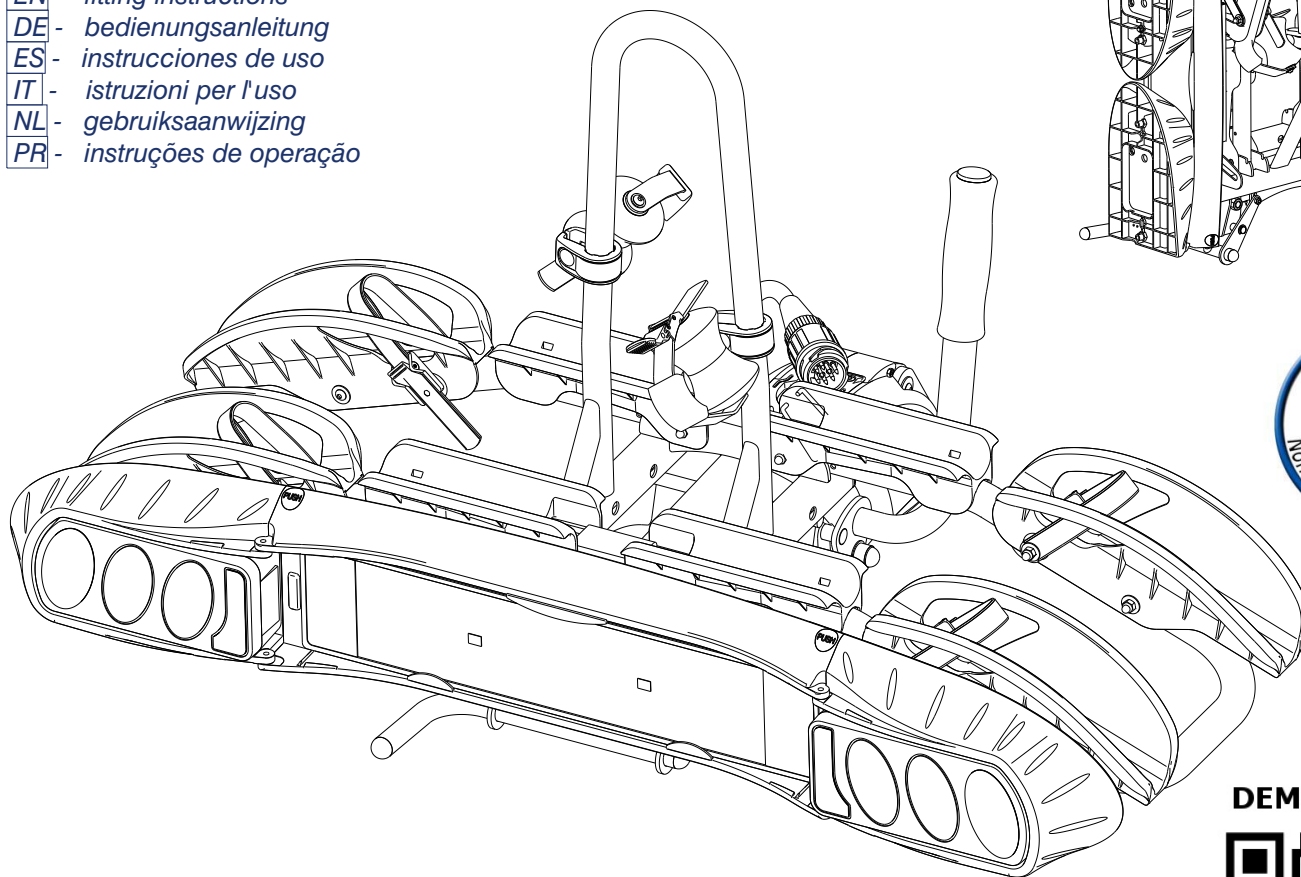
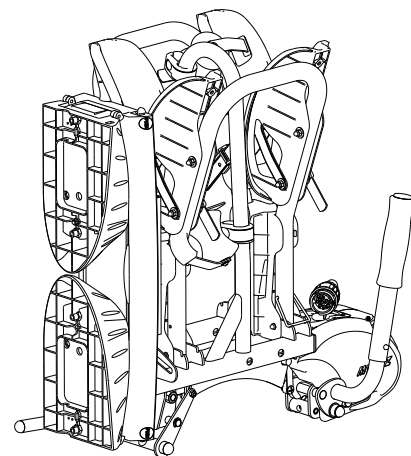
MOTTEZ

www.portevelo-mottez.com

(vélos de 27kg maxi)

FR - notice d'utilisation

- EN - fitting instructions
- DE - bedienungsanleitung
- ES - instrucciones de uso
- IT - istruzioni per l'uso
- NL - gebruiksaanwijzing
- PR - instruções de operação



DEMO. PRODUIT



A028P2

CONÇU ET FABRIQUÉ
EN FRANCE PAR



x2  27kg
maxi



 54 kg maxi.



10
ans-jaar-jahre-years-años-lata-anni
GARANTIE

CONA028P2 18011

Lire impérativement la notice avant toute utilisation

Lire impérativement avant toute utilisation

Vous venez d'acquérir un porte vélos MOTTEZ, produit conçu, et fabriqué en France.
Nous vous remercions pour ce choix qui, nous l'espérons, vous apportera entière satisfaction.
Voici quelques recommandations indispensables afin de monter et d'utiliser votre porte vélos dans les meilleures conditions.

Une mauvaise installation, une mauvaise utilisation peuvent avoir des conséquences dangereuses pour vous et les autres usagers de la route. Cette liste n'est pas limitative et ne vous dispense pas de respecter les règles élémentaires de prudence et de bon sens.

- Ce porte-vélos est conçu pour des vélos de type VTT, VTC, BMX, vélo de course, vélo de ville, vélo fitness, vélo outdoor, pour homme, femme, enfant et **vélos électriques de 27 kg maximum**.
- Masse à vide du porte-bicyclettes arrière **18 kg / Charge maximale du porte-bicyclettes arrière : 54kg** . Le poids de chaque vélo ne doit pas dépasser 27kg maxi.
- **Toujours vérifier la charge maximale admissible sur l'attelage 72 kg minimum.**
- La charge doit être correctement répartie sur le porte-bicyclettes arrière et le centre de gravité de charge gardé aussi bas que possible, sans toutefois risquer de rentrer en contact avec le sol, en particulier lors de franchissement d'obstacles (dos d'âne).
- Les bicyclettes doivent être convenablement fixées à l'aide des sangles appropriées ou des dispositifs de serrage et de fermeture semblables.
- La fixation du chargement et le serrage des fixations du dispositif de porte-bicyclettes arrière doit être vérifié après chargement et régulièrement pendant tout le voyage.
- Maintenir et employer un produit en bon état.
- Il est recommandé de retirer le dispositif porte-bicyclette arrière après utilisation.
- Il est nécessaire de serrer correctement les dispositifs de fixation et de les vérifier régulièrement pendant le trajet.
- Il est important de fixer correctement et sûrement la charge.
- Il est important d'entretenir correctement le dispositif porte-bicyclettes arrière.
- Conserver les instructions pour s'y référer dans le futur et s'assurer que n'importe quel autre utilisateur du porte-bicyclettes arrière en connaisse le contenu.
- Il est important de reproduire l'éclairage et les dispositifs de signalisation. La plaque minéralogique et les feux doivent rester visibles. Assurez-vous de la conformité de votre plaque.
- Le porte vélos ne doit pas être utilisé pour des transports autres que les bicyclettes.
- Il est impératif d'ôter les accessoires ou dispositifs des vélos susceptibles de se détacher, tels bidon, éclairage, pompe, compteur, ...
- Employer des sangles plastiques en parfait état.
- Il appartient à l'utilisateur de se conformer aux normes applicables dans chaque pays de circulation concernant le chargement : respect de la largeur, de la longueur du dispositif.
- Veiller à ne pas mettre les pneus des vélos trop proche de la sortie d'échappement, l'évacuation des gaz chauds pouvant les endommager.
- Fixer impérativement les vélos sur l'armature du porte vélos à l'aide des sangles plastiques.
- Vérifier qu'aucune partie métallique du dispositif ne puisse entrer en contact avec la carrosserie, ce qui l'endommagerait.
- Si votre véhicule est équipé d'un dispositif d'ouverture automatique du coffre, il convient lorsque le porte-vélos est en place de le déconnecter ou de n'ouvrir le coffre que manuellement.
- Le radar de recul sans déconnexion détecte le porte-vélos . Il est normal qu'il sonne.

Adapter sa conduite :

- Le comportement d'un véhicule est affecté par le montage d'un dispositif porte-bicyclettes arrière particulièrement quand il est chargé (sensibilité au vent latéral, comportement en courbe et au freinage). La conduite doit être adaptée pour tenir compte de ces changements. Il est conseillé de réduire la vitesse, particulièrement en virage et de tenir compte de l'augmentation des distances de freinage.
- Le véhicule est plus long et large, en tenir compte lors de manoeuvres.
- Adapter sa vitesse est indispensable (110 km/h max).
- Ne pas utiliser en tout-terrain.

Seule votre responsabilité serait engagée en cas de mauvaise utilisation ou de non respect des consignes.

SAV

Si malgré toutes les précautions prises lors de la conception du produit, vous deviez rencontrer un problème, notre Service Après Vente reste à votre disposition. Du lundi au jeudi : de 8h00 à 17h00 et le vendredi de 8h00 à 15h00



33 (0)3 20 10 90 25



be-sav@mottez.com

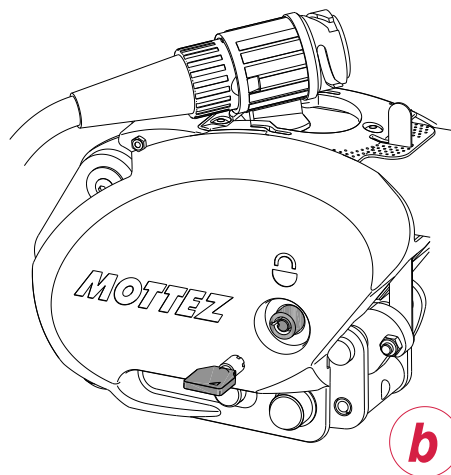
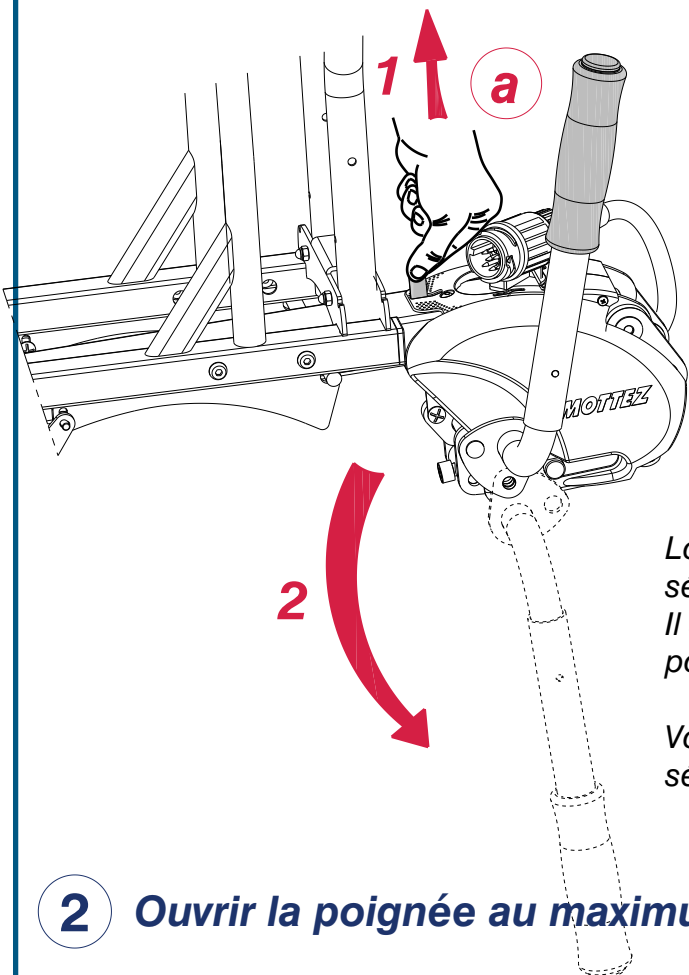


33 (0)3 20 10 37 89



<http://www.portevelo-mottez.com>

1 Déverrouillage de la poignée et de la sécurité

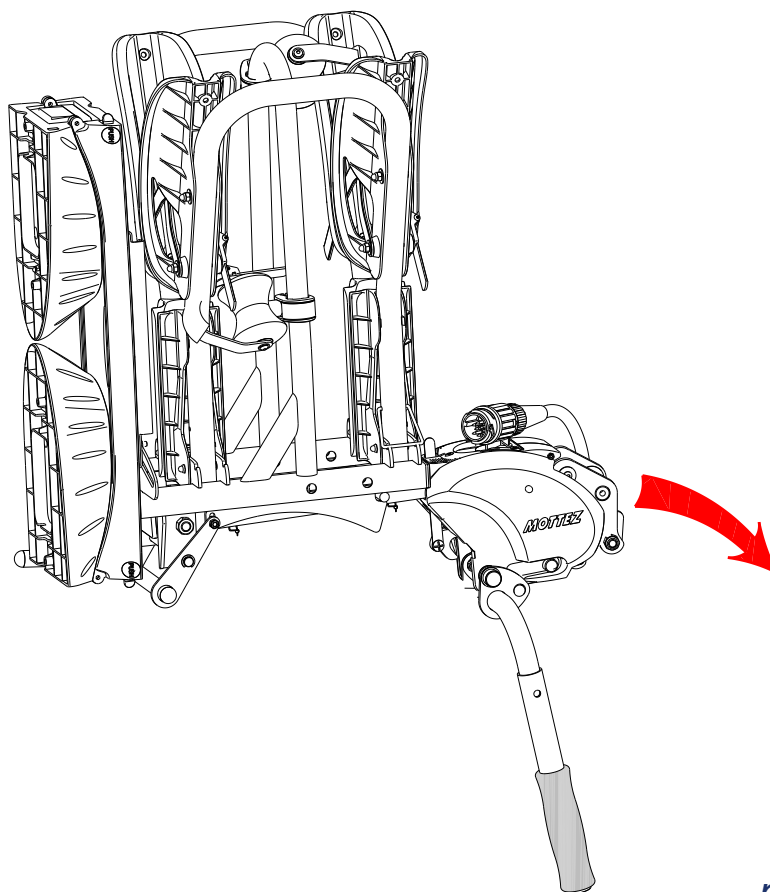


Lorsque la poignée se trouve en position serrée, un loquet de sécurité la verrouille en position.
Il suffit de lever ce loquet en tirant sur la languette (vue a) pour pouvoir desserrer la poignée.

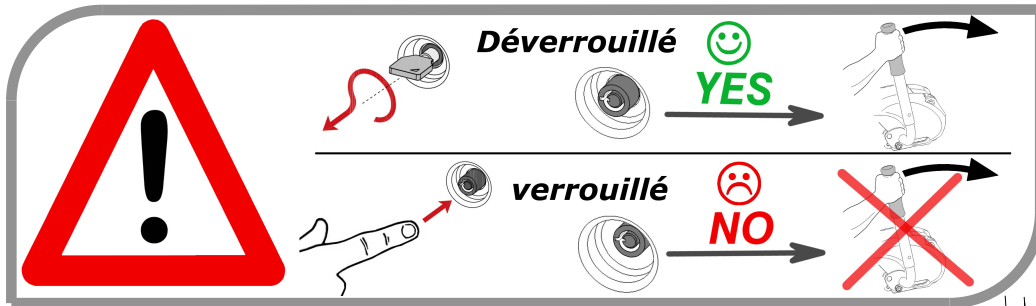
Vous avez la possibilité de verrouiller ce loquet pour plus de sécurité (Vue b) et pour protéger le porte-vélo contre le vol.

2 Ouvrir la poignée au maximum

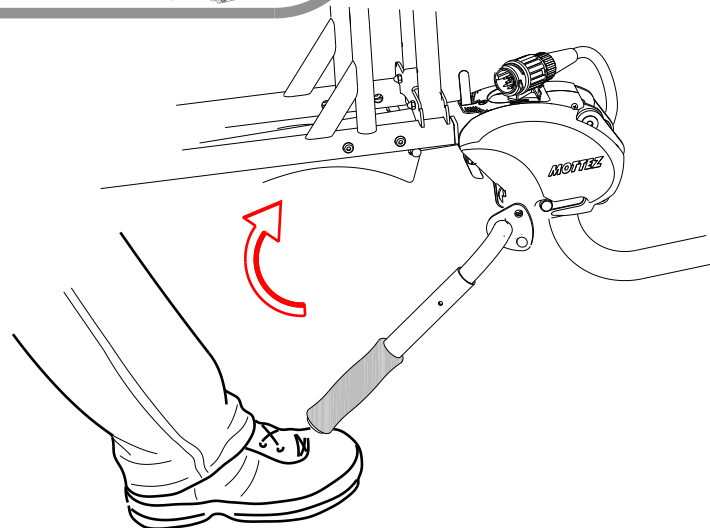
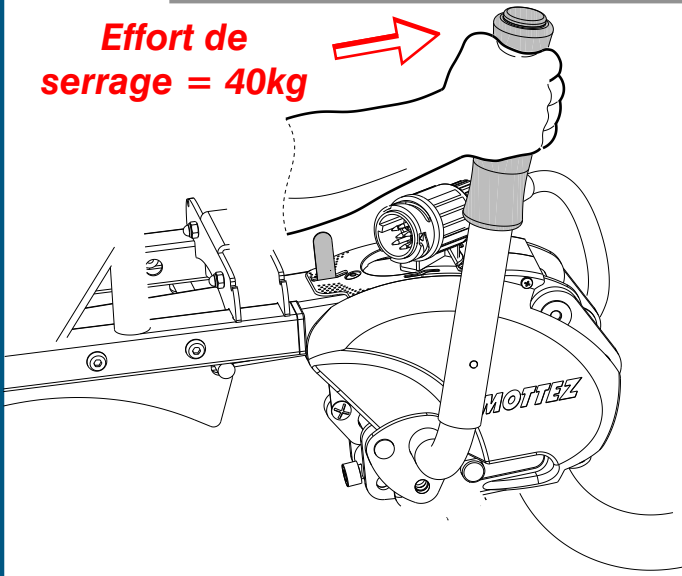
3 Positionner le porte vélo sur la boule d'attelage



4 Relever la poignée pour serrer le porte vélo sur la boule



Effort de serrage = 40kg



Possibilité de vous aider du pied au départ

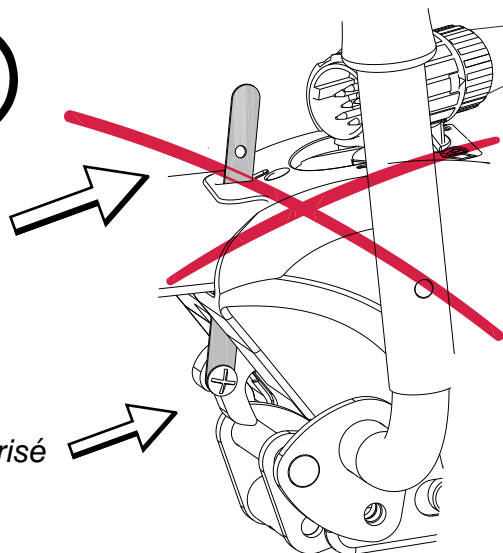
Maintenez le porte vélo en position horizontale, puis, actionnez la poignée (possibilité de vous aider du pied) Une certaine résistance doit être ressenti pour un serrage optimal. Pour ce faire, il est nécessaire de régler le porte vélo en agissant sur la vis de pression (effectuer ce réglage en position poignée desserrée).

L'effort de serrage doit être égal à 40kg.

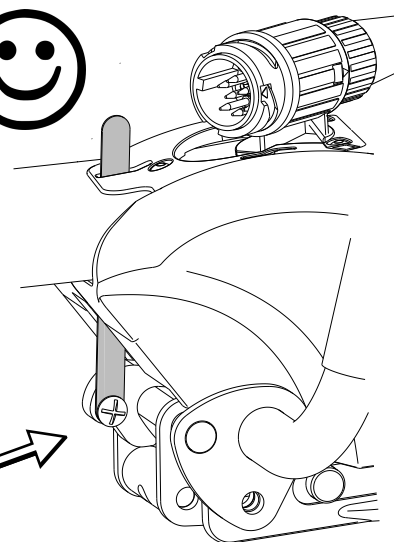


Après serrage, si on aperçoit le repère c'est que le porte vélo n'est pas sécurisé

non sécurisé

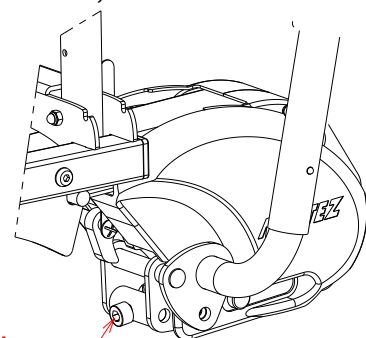
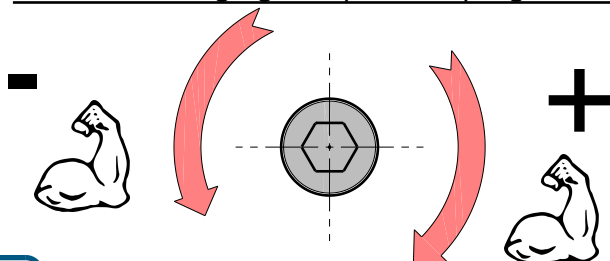


sécurisé



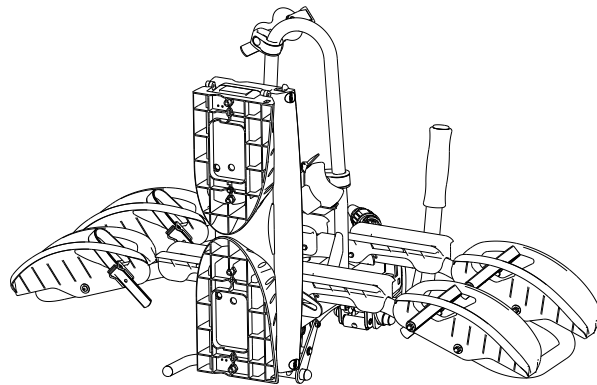
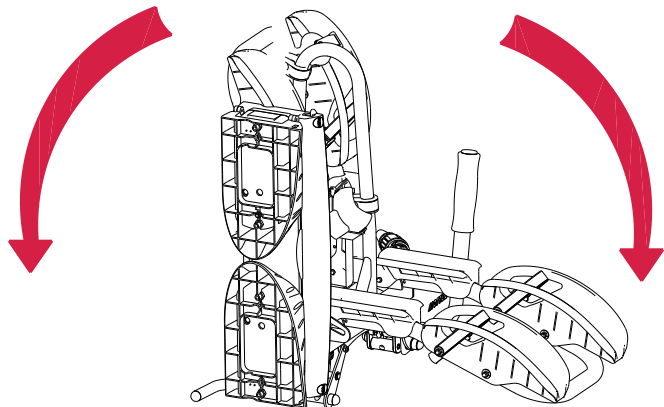
Serrer la vis de réglage manuellement, dans certain cas, le réglage peut être plus dur, le cas échéant utiliser une clé mâle 8

Attention : effectuer ce réglage en position poignée desserrée.

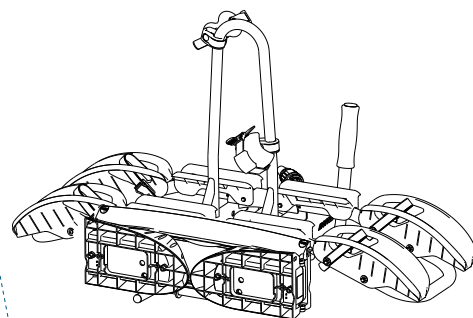
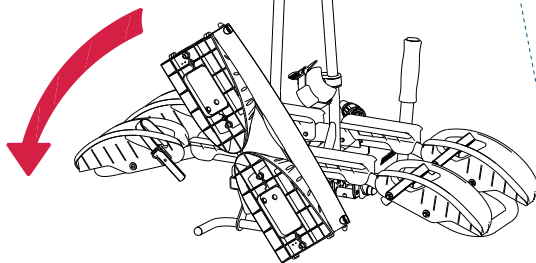
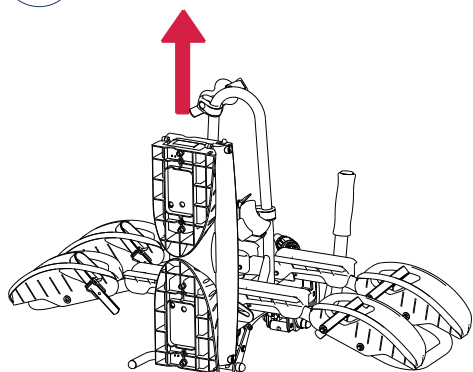


vis de réglage

5 Déplier les bras support vélos

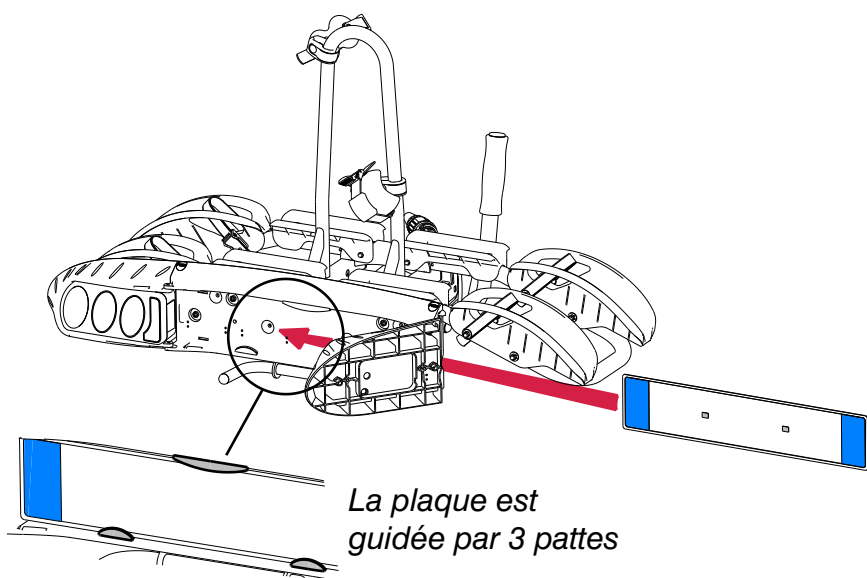
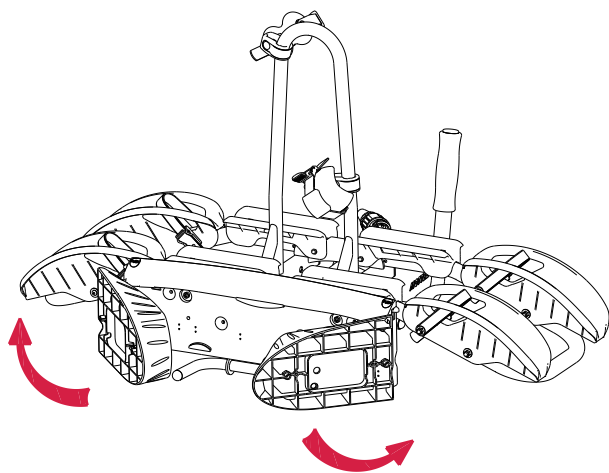


6 Déplier le support de plaque

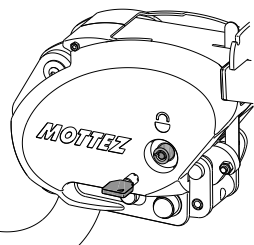


vous devez sentir un léger point dur, lors de la mise en position horizontale

7 Déplier les feux et glisser votre plaque d'immatriculation latéralement

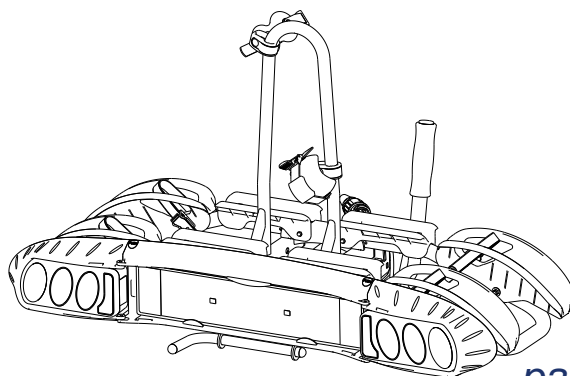


La plaque est guidée par 3 pattes



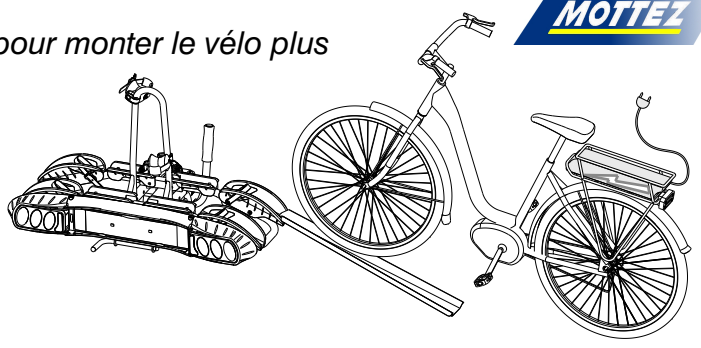
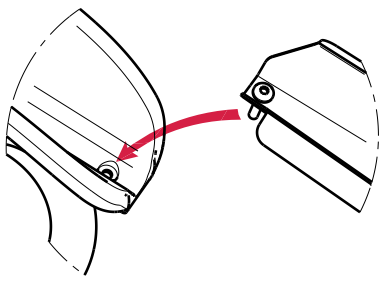
possibilité protéger le porte-vélo contre le vol.

(pour verrouiller: pousser)



8 Positionner les vélos

Utiliser la rampe pour monter le vélo plus facilement



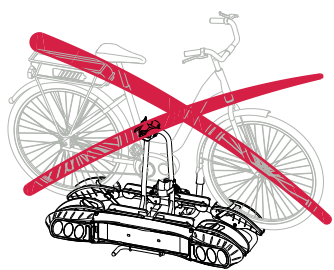
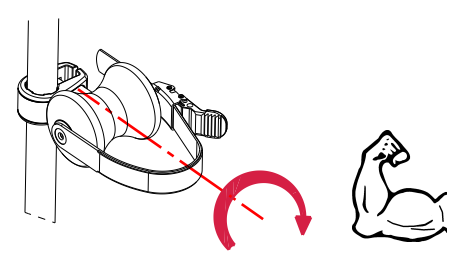
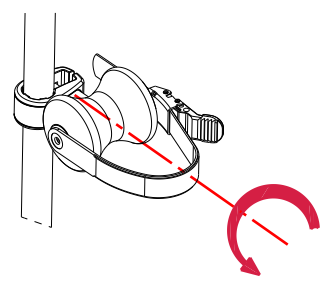
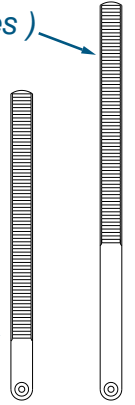
(montées)

Desserrer le support cadre de vélo, pour le déplacer

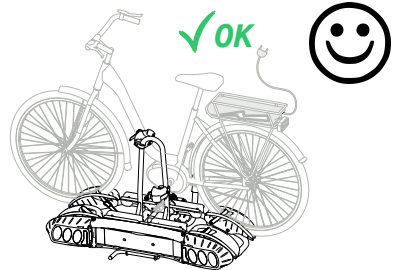
Serrer le support cadre de vélo, pour le bloquer à la position voulue

Possibilité de changer de sangle, suivant la grosseur du cadre de vélo

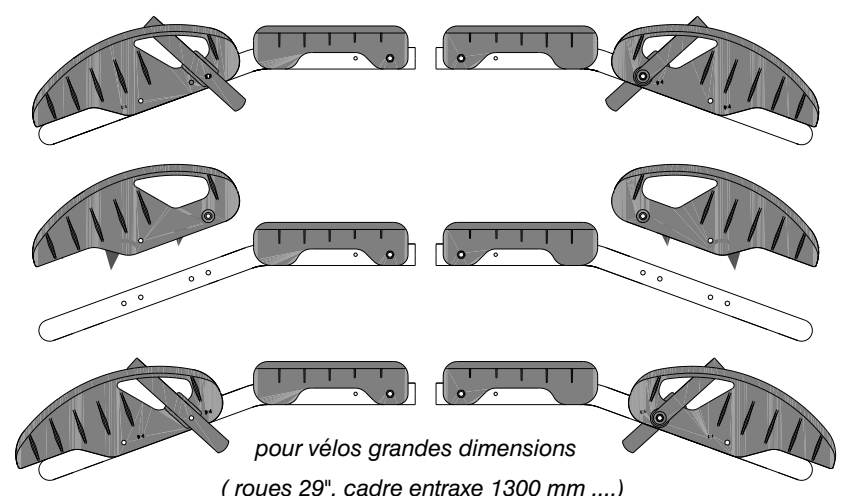
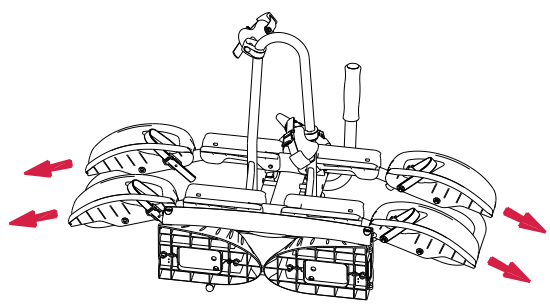
(fournies)



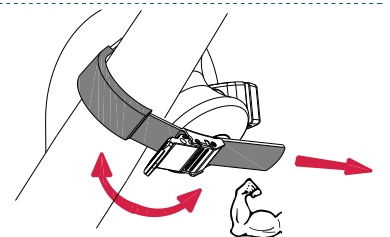
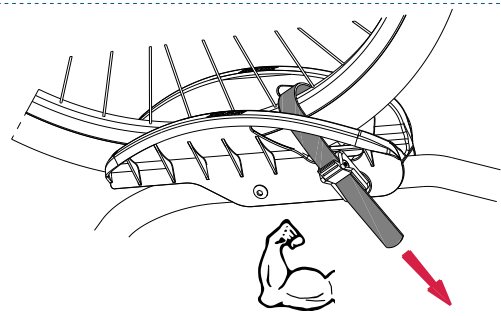
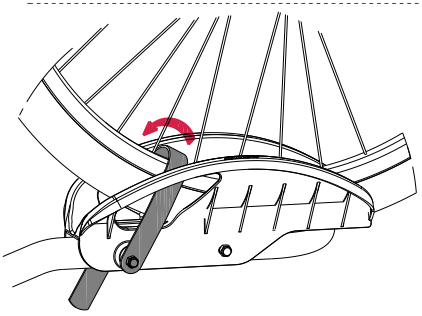
Le vélo le plus lourd doit se trouver au plus près de la voiture. Il est préférable que la chaîne et le pédalier du 1^{er} vélo soient du côté du véhicule.



si nécessaire, possibilité de déplacer les gouttières



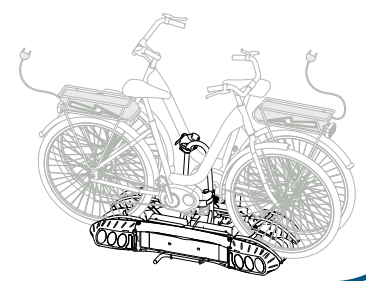
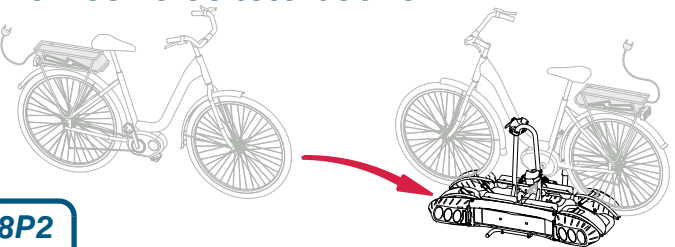
pour vélos grandes dimensions (roues 29", cadre entraxe 1300 mm)



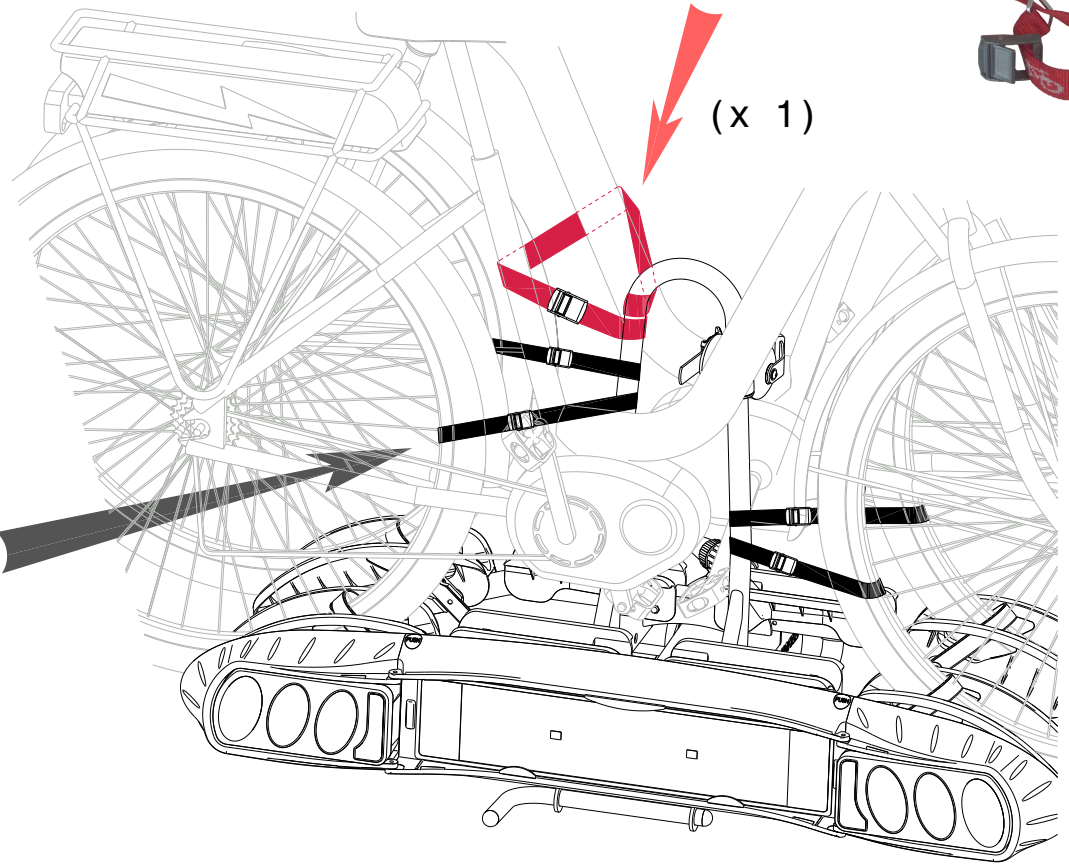
Serrer fortement le cadre du vélo en actionnant le tendeur

Positionner les vélos tête béche

2^{ème} vélo

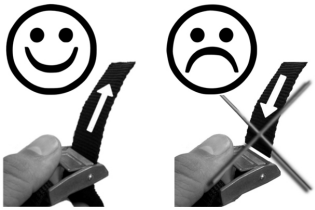


sangler les cadres de vélo ensemble en entourant l'arceau central avec la sangle rouge

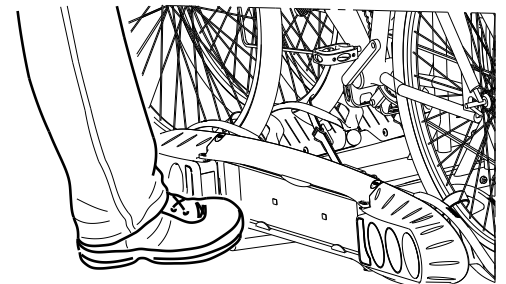
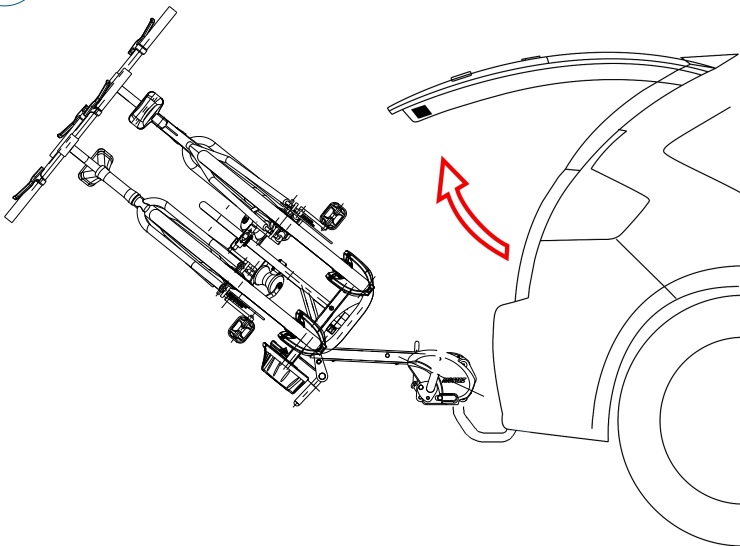


(x 4)

chaque roue de vélo doit être sanglée à l'arceau vertical



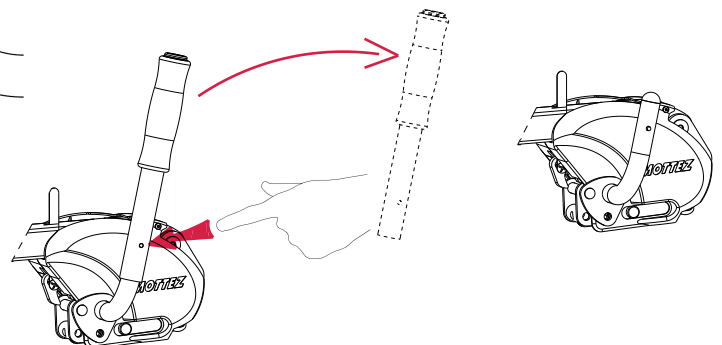
9 Rabattage du porte vélo, pour l'accès au coffre.



Appuyer sur la pédale avec le pied pour pouvoir rabattre les vélos

Pour ne pas gêner l'ouverture du coffre, vous avez la possibilité de retirer la poignée.

Attention: ne pas oublier de remettre la poignée en place après fermeture du coffre.



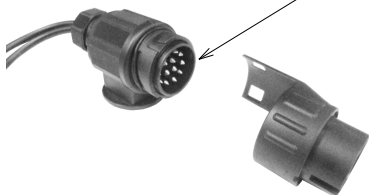
Pour remettre le produit en place, il suffit de basculer l'ensemble jusqu'à sa position initiale



7 broches

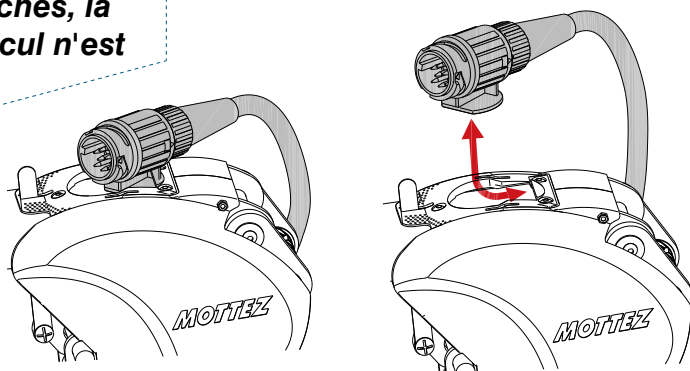


Avec la prise 7 broches, la fonction feux de recul n'est pas activée



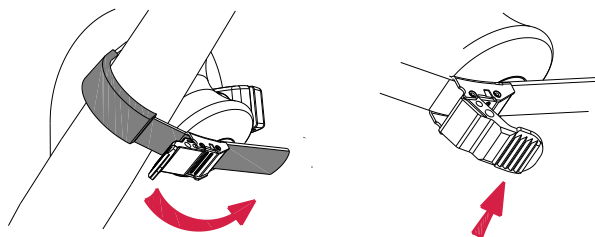
13 broches

Devisser la partie avant de la fiche, pour accéder aux 13 broches



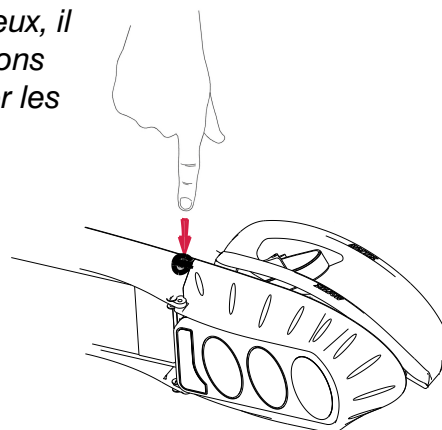
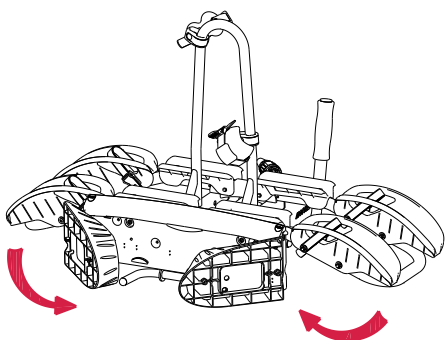
10 Enlèvement des vélos

Pour débrayer la sangle qui tient les cadres des vélos, il faut retourner le tendeur et appuyer dessus.



11 Replier les feux

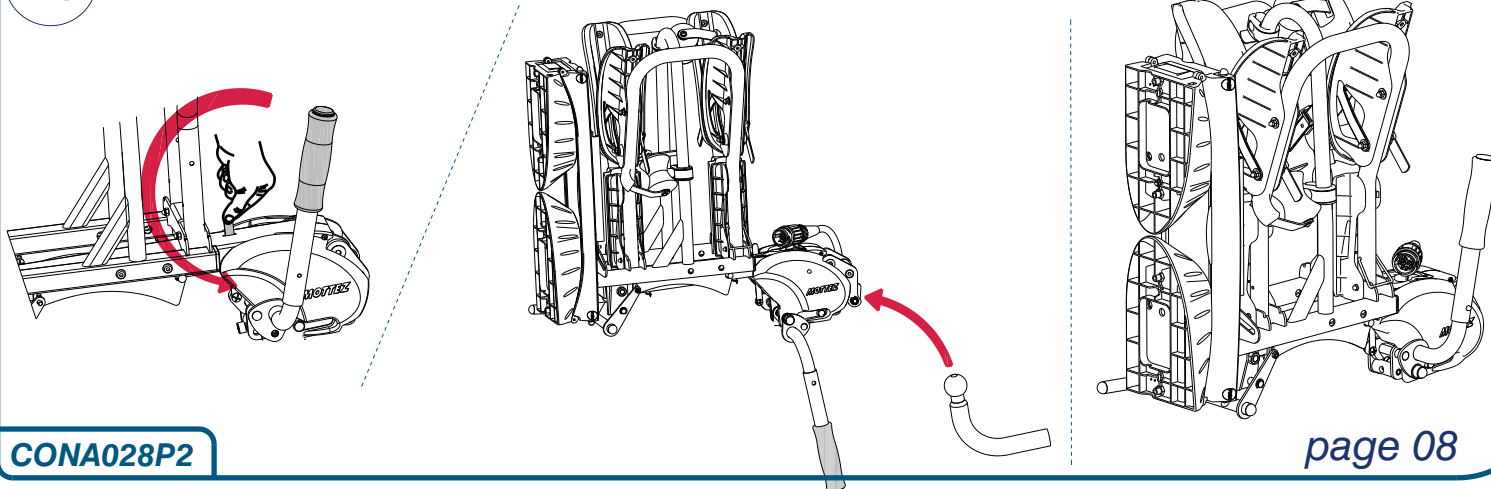
Pour pouvoir replier les feux, il faut appuyer sur les boutons "push" pour désaccoupler les feux de la partie centrale.



12 Relever la plaque feux et les bras support vélos



13 Déverrouillage de la sécurité et de la poignée



GB - Tow-bar carrier for two electric bicycles

With ramp for loading electric bicycles

Important information - Must be read before use

Maximum bicycle rack load capacity : 54kg / 2 electric bikes (2x27kg)

- Important: Improper mounting or improper use may have dangerous consequences for you and for those around you for which you shall be fully liable.

- To ensure your personal safety and that of other users and to minimize liability risks, we ask that you carefully read the set of recommendations provided below; these recommendations are not restrictive and should not under any circumstances preclude the user from following basic rules of safety and common sense.

- Always keep these recommendations in your vehicle and make sure that any individual that may want to install the bike rack or operate the vehicle with the installed bike rack reads the recommendations. These recommendations should notice an anomaly with the rack, please contact your vendor before using.

LOADING BICYCLES

- Make sure that all bicycle parts are securely fastened. All accessories and removable devices must be removed from the bicycles before being transported (water bottle, removable lights, pump, etc.) to avoid loss.

- **Permitted rear load capacity indicated above (72kg) must be respected at all times.**

- The bikes must be distributed on the bike carrier correctly by fitting them together compactly and as close as possible to the vehicle. The assembly's centre of gravity must be as low as possible, without the bikes touching the ground when crossing an obstacle (sleeping policeman, etc.).

- Load exceeding the parameters of the bike rack must meet regulatory specifications in force, and must be secured appropriately.

It is the user's responsibility to ensure conformance with regulations applicable for each relevant country.

Ex : in France, the overall load must not exceed 2,5m width.

- Make sure bicycle tyres are kept away from the exhaust pipes, as they may be damaged by hot exhaust gases.

- Do not let the straps fly loose.

- Secure the bicycles with straps on the carrier support arms

- Check that no metal part of the bike carrier comes into contact with the bodywork.

- The registration plate and the lights must remain visible. Make sure that your board complies with the Highway Code.

- We recommend dismounting the bike rack when not in use, so as to avoid surprising an unaware pedestrian or driver.

- Keep the bike carrier in good condition; store it conveniently by rolling up the straps.

DRIVING

- Before every use, before departure and regularly throughout the drive, check that all elements are securely fastened. Tighten the assembly as necessary.

IMPORTANT : your vehicle is now longer and wider. Keep this in mind when manoeuvring. Drive cautiously

and mind your speed: a load transported at the back of the vehicle affects how it handles (curves, lateral wind, road pavement, going in reverse, sharp turns, etc.).

- Do not use the bike rack when doing off-road driving: major bumps may result in damage to your bike rack and your vehicle (110 km/h max).

If the bike rack is used improperly or if these recommendations are disregarded, you, the user, are solely responsible for any resulting damages.

1 – Unlocking the handle and security

When the handle is in the locked position, a safety latch locks it in position. Simply release the safety latch by lifting the tab (View A) to loosen the handle. You can lock this latch in place for added safety (View B) and to protect the cycle carrier against theft.

2 – Open the handle to maximum extent

3 – Position the bike carrier on the tow ball

4 – Lift up the handle to tighten the bike carrier on the tow ball

Hold the cycle carrier horizontally, then move the handle (to make it easier, you can use your foot to begin with).

You must feel some resistance to ensure optimum tightening. To do this, you must adjust the carrier's pressure screw (make this adjustment with handle loose).

The tightening force must be equal to 40 kg.

After tightening, if you can see the triangle, the bike carrier is not secured.

Tighten the adjustment screw manually. If it is too hard, you can use a 6mm Allen key.

IMPORTANT: Make any adjustments with clamping handle loose

5 – Unfold the cycle support arms

6 – Unfold the number plate support

7 – Unfold the lights and fit the number plate

Carrier can be protected against theft.

(to lock: push)

8 – Bike positioning

Use the ramp to ride the bike more easily

Loosen the bike frame support to move it

Tighten the bike frame support to lock it in the desired position

The heaviest bike must be positioned closest to the car.

We highly recommend that the chain and crank of the 1st bike be positioned facing towards the car. Tighten the bike frame firmly, using the tensioner.

If necessary, the possibility of moving the gutters. Install the bikes facing in alternate directions

strapping final

strap bicycle frames together around the central arch

Each bicycle wheel must be strapped to the bow vertical

9 – Tilting of bike carrier to allow boot hatch access

Press the pedal with your foot to swing the bicycles down.

For a more convenient boot opening, you can remove the handle.

CAUTION: don't forget to put the handle back after closing the boot.

To reset bike carrier, just raise it back to its original position.

The cycle carrier's electrical connector fits both a 7-pin and a 13-pin connector.

Unscrew the front part of the plug for 13-pin access.

10 – Lifting the bikes off

To release the strap that holds the bike frames, you must turn the tensioner back on itself and push.

11 – Folding the lights

To fold in the lights, push in the buttons to disengage the lights from the centre part.

12 – Lift up the light plate and bike support arms

13 – Unlocking the security and the handle

D - Auf der Kupplung installierter Fahrradträger für 2 E-Bikes Mit Rampe zum Aufladen der E-Bikes

Wichtige hinweise - Bitte vor dem Gebrauch aufmerksam durchlesen

Sie haben gerade einen MOTTEZ-Fahrradträger, ein in Frankreich konzipiertes und hergestelltes Produkt, erworben.

Wir danken Ihnen für diese Wahl, die, so hoffen wir, Sie voll zufrieden stellen wird.

Nachfolgend einige unerlässliche Empfehlungen, um Ihren Fahrradträger unter besten Bedingungen montieren und gebrauchen zu können.

Schlechte Montage und schlechter Gebrauch können gefährliche Folgen für Sie und die anderen Straßenbenutzer haben. Diese Liste ist nicht erschöpfend und enthebt Sie nicht der Pflicht, grundlegende Regeln der Vorsicht und des gesunden Menschenverstands zu beachten.

- Dieser Fahrradträger ist konzipiert für elektrische Fahrräder
- **Leermasse des Heckfahrradträgers: 18 kg / Maximaltraglast: 54 kg / 2 Fahrräder (2x 27 kg).**
- **Prüfen Sie, ob die Gesamtlast die höchstzulässige Anhängelast nicht überschreitet (72kg).**
- Die Last muss korrekt über den Heckfahrradträger verteilt werden und der Lastschwerpunkt so tief wie möglich liegen, ohne jedoch ein Bodenkontaktrisiko zu laufen, insbesondere beim Antreffen von Straßenunebenheiten (Querrinnen usw.).
- Lasten, die über die äußersten Enden des Fahrradträgers hinausragen, müssen die geltenden Straßenverkehrsvorschriften erfüllen und ordentlich befestigt werden.
- Die Fahrräder müssen ordentlich mit geeigneten Gurten oder vergleichbaren Spann- und Verschlussvorrichtungen fixiert werden.
- Die Befestigung der Ladung und das Spannen der Haltevorrichtungen des Heckfahrradträgers muss nach Beladen und während der gesamten Reise überprüft werden.
- Produkt in gutem Zustand halten und gebrauchen.
- Abbau des hinteren Fahrradträgers nach Gebrauch wird empfohlen.
- Notwendig ist, die Haltevorrichtungen korrekt zu spannen und während der Reise regelmäßig zu überprüfen.
- Wichtig ist, die Last korrekt und sicher zu befestigen.
- Wichtig ist, den Heckfahrradträger korrekt zu warten.
- Gebrauchsanweisung für zukünftiges Nachschlagen aufbewahren und sich vergewissern, dass jeder andere Benutzer des Heckfahrradträgers den Inhalt kennt.
- Wichtig ist, Beleuchtung und Beschilderung nachzubilden. Rücklichter und Fahrzeugkennzeichen müssen sichtbar bleiben. Vergewissern Sie sich über die Konformität des Kennzeichenschildes.
- Fahrradträger darf nur für den Transport von Fahrrädern benutzt werden.
- Dringend erforderlich ist, Fahrradzubehör und Vorrichtungen wie Trinkflasche, Beleuchtung, Luftpumpe, Zähler usw. abzumontieren.
- Gurten in gutem Zustand halten.
- Es obliegt dem Benutzer, sich im jeweiligen Land nach den auf die Ladung anwendbaren Straßenverkehrsvorschriften zu richten: Beachtung von Breite und Länge.
- Achten Sie darauf, die Fahrradreifen nicht zu dicht am Auspuff zu platzieren, die heißen Abgase können sie beschädigen.
- Fahrräder unbedingt mit Riemen am Trägergestell befestigen.
- Überprüfen Sie, dass kein Metallteil der Vorrichtung die Karosserie berühren kann, die sonst Schaden erleidet.

Fahrweise anpassen:

- Das Verhalten eines Fahrzeugs wird von der Montage eines Heckfahrradträgers insbesondere dann beeinflusst, wenn er beladen ist (Seitenwindempfindlichkeit, Kurven- und Bremsverhalten). Die Fahrweise sollte unter Berücksichtigung dieser Einflussgrößen angepasst werden. Es wird geraten, die Geschwindigkeit zu vermindern, besonders in Kurven, und den verlängerten Bremsweg ins Kalkül einzubeziehen.
- Das Fahrzeug ist länger und breiter, bitte bei Fahrmanövern berücksichtigen.
- Geschwindigkeitsanpassung ist unabdingbar (maximal 110 km/h).

Bei Missbrauch und Nichtbeachtung der Weisungen sind Sie allein für die Folgen verantwortlich.

1 – Griff und Sicherung entriegeln

Wenn der Griff in angezogener Stellung ist, hält ihn ein Sicherheitsriegel in dieser Position. Durch einfaches Ziehen der Lasche (Abb. a) wird dieser Riegel angehoben und der Griff geöffnet. Für einen noch besseren Schutz - auch zum Schutz des Fahrradträgers gegen Diebstahl - ist der Riegel abschließbar (Abb. b).

2 – Griff so weit als möglich öffnen

3 – Fahrradträger auf die Kupplungskugel stellen

4 – Griff wieder hochziehen, um den Fahrradträger auf der Kugel festzuziehen

Den Fahrradträger in waagerechter Lage halten und den Griff betätigen (anfangs kann der Fuß zu Hilfe genommen werden). Für eine optimale Einspannung muss ein gewisser Widerstand spürbar sein. Dazu muss der Fahrradträger durch Verstellen der Druckschraube justiert werden (diese Justierung bei gelöstem Griff durchführen).

Die Spannkraft muss 40 kg betragen.

Wenn nach dem Anspannen das Dreieck sichtbar ist, ist der Fahrradträger nicht gesichert.

Die Justierschraube von Hand anziehen. In manchen Fällen kann die Justierung schwierig sein, dann eventuell einen Sechskant-Einsteckschlüssel benutzen. Achtung! Diese Justierung mit gelöstem Griff durchführen.

5 – Fahrradtragarme aufklappen

6 – Kennzeichenhalter aufklappen

7 – Lichter aufklappen und Nummernschild anbringen

Der Fahrradträger kann gegen Diebstahl gesichert werden (zum Abschließen: drücken)

8 – Fahrräder auf dem Träger anordnen

Verwenden Sie die Rampe, um das Bike leichter zu fahren. Den Rahmenträger des Fahrrads aufschrauben, um ihn zu verschieben. Den Rahmenträger des Fahrrads wieder anziehen, um ihn in der gewünschten Position zu blockieren.

Das schwerste Fahrrad muss am nächsten zum Auto liegen. Kette und Pedal des ersten Fahrrads sollten vorzugsweise auf der Seite zum Fahrzeug hin liegen. Fahrradrahmen mit dem Spannstück fest anziehen.

Falls erforderlich, die Möglichkeit der Dachrinnen von beweglichen. Fahrräder jeweils entgegengesetzt stellen

Strapping endgültigen

Gurt Fahrradrahmen zusammen um den zentralen Bogen
Jedes Fahrrad Rad muss zum Bug vertikale geschnallt werden

9 – Fahrradträger kippen, um Zugriff auf den Kofferraum zu erhalten

Mit dem Fuß das Pedal niederdrücken, um die Fahrräder umkippen zu können.

Sie haben die Möglichkeit, den Griff abzuziehen, damit er beim Öffnen des Kofferraums nicht stört.

Achtung: Nicht vergessen, den Griff in seine normale Stellung zurückzubringen wenn der Kofferraum erneut geschlossen ist.

Anschließend das Ganze einfach in die ursprüngliche Position zurückkippen.

Der Steckverbinder des Fahrradträgers kann an einer Steckdose mit 7 oder 13 Stiften montiert werden. Für den Zugriff auf die 13 Stifte die Vorderseite des Steckverbinders abschrauben.

10 – Fahrräder abnehmen

Das Spannstück umdrehen und niederdrücken, um den Haltegurt der Fahrräder auszukuppeln.

11 – Lichter zurückklappen

Zum Zurückklappen der Lichter auf die „Push“-Knöpfe drücken, um die Lichter des zentralen Teils auszukuppeln.

12 – Kennzeichenbeleuchtung und Fahrradtragarme hochklappen

13 – Sicherheit und Griff entriegeln

ESP - Portabicicletas sobre enganche para 2 bicicletas eléctricas

Con rampa para subir las bicicletas eléctricas

Recomendaciones importantes - Leer obligatoriamente antes de usar

Acaba de adquirir un portabicicletas, producto concebido y fabricado en Francia.

Le agradecemos esta elección y esperamos que sea completamente de su agrado.

A continuación encontrará algunas recomendaciones indispensables para montar y utilizar el portabicicletas en las mejores condiciones.

Una mala instalación o utilización pueden tener consecuencias peligrosas para usted y los demás usuarios de la carretera. Esta lista no es limitativa y no le exime de respetar las reglas elementales de prudencia y sentido común.

- Este portabicicletas se ha concebido para las bicis eléctricas y para bicicletas de tipo VTT, VTC, BMX, bicicleta de carrera, bicicleta de ciudad, bicicleta de fitness, bicicleta de montaña, para hombres, mujeres y niños.

- **Masa en vacío del portabicicletas trasero 18 kg / Carga máxima del portabicicletas trasero: 54 kg / 2 bicicletas (2x 27kg).**

- **Verificar que la carga total no supere la carga máxima admisible en el enganche (72kg).**

- La carga debe estar correctamente repartida en el portabicicletas trasero y el centro de gravedad de carga debe mantenerse lo más bajo posible, sin que entre en contacto con el suelo, en particular cuando se franqueen obstáculos (badenes)...

- Las cargas que sobresalgan por los extremos del portabicicletas trasero deben cumplir las prescripciones del reglamento vigente y deben estar convenientemente sujetas.

- Las bicicletas deben estar convenientemente sujetas con correas apropiadas o dispositivos de ajuste y de cierre similares.

- La sujeción de la carga y el ajuste de fijaciones del dispositivo de portabicicletas trasero deben verificarse después de la carga y con regularidad durante todo el viaje.

- Mantener y emplear un producto en buen estado.

- Se recomienda retirar el dispositivo portabicicletas trasero después de usarlo.

- Es necesario ajustar correctamente los dispositivos de fijación y verificarlos con regularidad durante el trayecto.

- Es importante fijar la carga correctamente y con seguridad.

- Es importante realizar un correcto mantenimiento del dispositivo portabicicletas trasero.

- Conservar las instrucciones para futuras consultas y asegurarse de que cualquier otro usuario del portabicicletas conozca su contenido.

- Es importante reproducir la iluminación y los dispositivos de señalización. La placa de matrícula y las luces deben permanecer visibles. Asegúrese de que la placa sea conforme.

- El portabicicletas sólo debe utilizarse para transportar bicicletas.

- Es imperativo retirar los accesorios o dispositivos de las bicicletas, como cantimploras, luces, bombas, cuentakilómetros...

- Emplear correas que estén en perfecto estado.

- Es responsabilidad del usuario cumplir las normas de circulación aplicables en cada país en relación con la carga: respeto de la anchura y la longitud del dispositivo.

- No colocar los neumáticos de las bicicletas demasiado cerca de la salida de escape, la evacuación de gases calientes podría estropearlos.

- Fijar imperativamente las bicicletas sobre la base del portabicicletas con ayuda de las correas.

- Verificar que ninguna parte metálica del dispositivo entre en contacto con la carrocería, ya que esto podría estropearla.

Adaptar la conducción:

- El comportamiento de un vehículo se ve afectado por el montaje de un dispositivo portabicicletas trasero, en particular cuando está cargado (sensibilidad al viento lateral, comportamiento en las curvas y los frenados). La conducción deberá adaptarse para tener en cuenta estos cambios. Se aconseja reducir la velocidad, en concreto en los virajes, así como tener en cuenta el aumento de las distancias de seguridad de frenado.

- El vehículo es más largo y ancho, se deberá tener esto en cuenta al realizar las maniobras.

- Es indispensable adaptar la velocidad (110 km/h máx.).

El usuario será el único responsable en caso de que no se respeten las consignas o no se haga buen uso de ellas.

1 - Desbloqueo de la palanca y de la seguridad

Cuando la palanca se encuentra en posición apretada, un candado de seguridad la bloquea en su posición. Basta con levantar este candado tirando de la lengüeta (vista a) para poder aflojar la palanca. Tiene la posibilidad de bloquear este candado para más seguridad (Vista b) y para proteger el portabicicletas contra el robo.

2 - Abrir la palanca al máximo

3 - Posicionar el portabicicletas sobre la bola de enganche

4 - Levantar la palanca para apretar el portabicicletas sobre la bola

Mantenga el portabicicletas en posición horizontal, a continuación accione la palanca (posibilidad de ayudarse con el pie al principio)

Para un apriete óptimo se debe notar cierta resistencia. Para ello, es necesario regular el portabicicletas actuando en el tornillo de presión (realizar este regulado en posición palanca aflojada).

La fuerza de apriete debe ser igual a 40 kg.

Tras el apretado, si el triángulo está visible es que el portabicicletas no está seguro.

Apretar el tornillo de regulado de forma manual, en algunos casos el regulado puede ser más duro, en tal caso utilizar una llave macho hexagonal.

Atención: realizar este regulado en posición palanca aflojada.

5 - Desplegar los brazos del soporte para bicis

6 - Desplegar el soporte de placa

7 - Desplegar las luces y poner su placa de matrícula

Posibilidad de proteger el portabicicletas contra el robo
(para bloquear: presionar)

8 - Posicionar las bicicletas

Use la rampa para montar en la bicicleta con mayor facilidad

Aflojar el soporte del cuadro de la bicicleta para desplazarla.

Apretar el soporte del cuadro de la bicicleta, para bloquearla en la posición deseada

La bicicleta más pesada debe estar más cerca de vehículo.

Es preferible que la cadena y el plato de la 1a bicicleta estén del lado del vehículo.

Apretar con fuerza el cuadro de la bicicleta accionando el tensor.

Si es necesario, posibilidad de mover las canaletas. Posicionar las bicicletas invertidas

Strapping definitivo

cuadros de bicicleta juntos correa alrededor del arco central

Cada rueda de bicicleta debe estar atado a la proa vertical,

9 - Descenso del portabicicletas para acceder al maletero

Presionar el pedal con el pie para poder bajar las bicicletas.

Para no dificultar la apertura del maletero, tiene la posibilidad de retirar la palanca.

Atención: no olvide volver a poner la palanca en su lugar después de cerrar el maletero.

Para volver a colocar el producto en su lugar, basta con bascular el conjunto hasta su posición inicial

El enchufe del portabicicletas se puede montar sobre una toma de 7 ó 13 pins

Desenroscar la parte delantera del enchufe para acceder a los 13 pins.

10 - Retirada de las bicicletas

Para soltar la correa que sujeta los cuadros de las bicicletas, se debe girar el tensor y presionar.

11 - Plegar las luces

Para poder plegar las luces, se deben presionar los botones "push" para desacoplar las luces de la parte central.

12 - Levantar la placa de luces y los brazos de soporte de las bicicletas

13 - Desbloqueo del dispositivo de seguridad y de la palanca

ITA - Permette di trasportare 2 biciclette elettriche tramite gancio di traino Dotato di rampa per sollevare le biciclette elettriche

Raccomandazioni importanti - Da leggere obbligatoriamente prima di qualsiasi utilizzo

Vi ringraziamo per aver acquistato un portabiciclette MOTTEZ, prodotto interamente concepito e fabbricato in Francia e auspichiamo che il prodotto acquistato sia di vostro gradimento.

Ecco alcune raccomandazioni indispensabili che vi consentiranno di montare e utilizzare il vostro portabiciclette in condizioni ottimali.

L'eventuale installazione o utilizzo improprio può rappresentare un rischio per l'acquirente e per gli altri utenti della strada. Questo non è un elenco esaustivo e non dispensa l'acquirente dal rispetto delle regole fondamentali dettate dalla prudenza e dal buon senso.

- Questo portabiciclette è stato appositamente realizzato per il trasporto di le biciclette elettriche, mountain-bike, bici "ibride", BMX, bici da corsa, city-bike, cyclette, bici per il tempo libero,

da donna, uomo, bambino.

- **Peso a vuoto del portabiciclette posteriore: 18Kg. / Carico massimo del portabiciclette posteriore: 54 Kg / 2 biciclette (2x 27kg).**

- **Verificare che il carico totale non ecceda il carico massimo ammissibile sul gancio di traino (72kg).**

- Il carico deve essere correttamente ripartito sul portabiciclette posteriore, mentre il centro di gravità deve essere conservato più basso possibile, senza rischiare un eventuale contatto con il suolo, specie in caso di superamento di ostacoli stradali (dossi)..

- Gli eventuali carichi che fuoriescano dalle estremità del portabiciclette posteriore dovranno soddisfare le prescrizioni fissate dalla regolamentazione vigente e dovranno essere opportunamente fissati.

- Le stesse biciclette dovranno essere opportunamente fissate per mezzo di cinghie idonee o di dispositivi di serraggio e di analoghi sistemi di bloccaggio.

- Il fissaggio del carico e il serraggio dei sistemi di bloccaggio del portabiciclette posteriore dovranno essere oggetto di attenta verifica sia una volta collocato il carico sia regolarmente durante il viaggio.

- Utilizzare e conservare il prodotto in buono stato.

- Si raccomanda di smontare il dispositivo portabiciclette posteriore dopo l'uso.

- Serrare correttamente i sistemi di bloccaggio e verificarli regolarmente durante il tragitto.

- Fissare correttamente e saldamente il carico.

- Procedere ad adeguata manutenzione del dispositivo portabiciclette posteriore.

- Conservare le istruzioni per eventuale consultazione futura e assicurarsi che gli ulteriori utenti del portabiciclette posteriore siano a conoscenza del suo contenuto.

- Provvedere all'illuminazione ed ai dispositivi di segnalazione. La targa dell'automobile e i fanali devono risultare sempre visibili. Assicurarsi che la targa risulti conforme ai requisiti imposti.

- Non utilizzare il portabiciclette per il trasporto di altri articoli.

- Smontare tutti gli accessori o i dispositivi installati sulle biciclette, come borracce, luci, pompa, contachilometri...

- Utilizzare cinghie in perfette condizioni.

- Spetta all'utente conformarsi alle norme vigenti presso ciascun paese nel quale circoli, in materia di carico: rispetto della larghezza e della lunghezza del dispositivo.

- Prestare particolare attenzione a non posizionare gli pneumatici delle biciclette nelle immediate vicinanze del tubo di scappamento, per evitare eventuali danni dovuti ai gas caldi provenienti dalla marmitta.

- Fissare le biciclette sulla struttura del portabiciclette, utilizzando le apposite cinghie.

- Verificare che nessuna parte in metallo del dispositivo venga a contatto con la carrozzeria per prevenire eventuali danni.

Adeguamento della marcia:

- Il comportamento del veicolo è influenzato dal montaggio di un dispositivo portabiciclette posteriore, specialmente se quest'ultimo è carico (sensibilità alle raffiche di vento laterali, comportamento in curva e in frenata). La marcia dovrà pertanto prendere in considerazione tali cambiamenti. Si consiglia di limitare la velocità, specie in curva, e di prendere in considerazione l'aumento della distanza di sicurezza per una frenata sicura.

- Con il dispositivo montato, il veicolo risulta più lungo e più largo: tenerne conto durante le manovre.

- È indispensabile adeguare di conseguenza la velocità di marcia (110 Km/h max.).

In caso di utilizzo improprio o di mancata osservanza delle istruzioni fornite, l'utente è il solo responsabile.

1 - Sblocco della leva e del dispositivo di sicurezza

Quando la leva è stata stretta completamente, un chiavistello di sicurezza la blocca mantenendola in posizione.

Per allentare la leva, è sufficiente sbloccare il chiavistello estraendo l'apposito nottolino (vista a). Per maggiore sicurezza e al fine di proteggere il portabiciclette da furti, è possibile bloccare il nottolino (vista b).

2 - Allentare completamente la leva

3 - Posizionare il portabiciclette sulla sfera del gancio di traino

4 - Stringere nuovamente la leva per affrancare il portabiciclette sul gancio di traino

Mantenere il portabiciclette in posizione orizzontale, dopodiché azionare la leva (è possibile aiutarsi inizialmente con un piede).

Per un serraggio ottimale, stringere fino ad ottenere una forte resistenza. Per fare ciò, è necessario regolare il portabiciclette agendo sulla vite di scarico (effettuare tale regolazione con la leva in posizione allentata).

La forza esercitata per il serraggio deve essere pari a 40 kg.

Dopo il serraggio, se è visibile il triangolo, ciò significa che il portabiciclette non è stato fissato in modo sicuro.

Stringere la vite di regolazione manualmente; in certi casi, la regolazione può richiedere più forza, utilizzare quindi una chiave esagonale.

Attenzione: effettuare tale regolazione con la leva in posizione allentata.

5 - Abbassare la pedana di supporto biciclette

6 - Abbassare il portatarga

7 - Aprire le alette per le luci e posizionare la targa

È possibile proteggere il portabiciclette da furti (per bloccare: spingere)

8 - Posizionare le biciclette

Usate la rampa per guidare la bici più facilmente

Allentare il supporto per il telaio della bicicletta per spostarlo.

Stringere il supporto per il telaio della bicicletta per fissarlo nella posizione desiderata.

La bicicletta più pesante deve trovarsi nella posizione più vicina all'automobile.

È preferibile che la catena e la pedaliera della prima bicicletta siano sul lato del veicolo.

Fissare saldamente il telaio della bicicletta stringendo il tendicinghia.

Se necessario, possibilità di spostare le grondaie. Posizionare le biciclette in senso contrario e alternato

Strapping finale

cinghia telai di biciclette insieme intorno l'arco centrale

Ogni ruota di bicicletta deve essere legato alla prua verticale

9 - Per accedere al portabagagli, abbassare il portabiciclette

Premere sul pedale con il piede per abbassare le biciclette.

Per non disturbare l'apertura del portabagagli, è possibile rimuovere la leva.

Attenzione: non dimenticare di riposizionare la leva dopo la chiusura del portabagagli.

Per riposizionare il portabiciclette, è sufficiente capovolgerlo fino a fargli ottenere la posizione iniziale

La spina del portabiciclette può essere inserita in una presa da 7 o 13 poli

Svitare la parte anteriore della spina per accedere ai 13 poli.

10 - Rimozione delle biciclette

Per allentare la cinghia che tiene uniti i telai delle biciclette, è necessario aprire e premere il tendicinghia.

11 - Ripiegare le alette per le luci

Per ripiegare le alette per le luci, premere sui tasti "push" per disconnettere le luci della parte centrale.

12 - Risollevarlo il portatarga e la pedana di supporto biciclette

13 - Sblocco del dispositivo di sicurezza e della leva

NL - Draagt 2 elektrische fietsen op de trekhaak

Met oprijblokken om de elektrische fietsen te plaatsen

Belangrijke aanbevelingen - Lees dit aandachtig door voordat u het rek in gebruik neemt

Maximumcapaciteit van de fietsendrager : 54kg voor 2 elektrische fietsen

- Wij vestigen uw aandacht op het feit dat een slechte installatie of een slecht gebruik gevaarlijke gevolgen kan hebben voor uzelf en voor anderen en uw verantwoordelijkheid kan inroepen.
- Voor uw veiligheid en die van anderen en om te vermijden dat uw verantwoordelijkheid ingeroepen zou worden, verzoeken wij u om aandachtig de diverse aanbevelingen door te lezen die we voor u opgesteld hebben om u te helpen; deze aanbevelingen zijn niet beperkend en stellen u er niet van vrij om de elementaire regels van voorzichtigheid en gezond verstand in acht te nemen.
- Bewaar deze aanbevelingen voor het gebruik in uw wagen en laat ze lezen door elke persoon die deze fietsendrager vermoedelijk zal installeren of die met de wagen zal rijden als de fietsendrager al aangekoppeld is. Ze maken integraal deel uit van de montagehandleiding.

LADEN VAN DE FIETSEN

Behoud en gebruik de riemen en perfecte staat. Gebruik ze niet voor andere doeleinden of met andere spangesen.

- Controleer of alle delen van de vervoerde fietsen goed gespannen zijn,. Accessoires of afneembare uitrustingen moeten van de vervoerde fietsen verwijderd worden (bus, afneembare verlichting, pomp, enz.) om het verlies ervan te vermijden.
- **De capaciteit van de lading achteraan moet nageleefd worden volgens het toegelaten gewicht dat hierboven aangegeven wordt (72kg).**
- De fietsen moeten correct over de fietsendrager verdeeld worden, op een compacte manier en zo dicht mogelijk tegen de wagen. Het zwaartepunt van het geheel moet zich zo laag mogelijk bevinden, zonder dat de fietsen de grond mogen raken bij het nemen van een hindernis (verkeersdrempel,...).
- De lasten die over de uiteinden van de fietsendrager steken, moeten voldoen aan de geldende reglementeringen en moeten behoorlijk vastgemaakt zijn. Het is aan de gebruiker om de normen na te leven van het land waarin hij rijdt.
- Bv : In Frankrijk bijvoorbeeld mag de belading in totaal niet breder zijn dan 2,5m.
- Zorg ervoor dat u de banden van de fietsen niet te dicht bij de uitgang van de uitlaat plaatst. De warme uitlaatgassen zouden de banden kunnen beschadigen.
- Latte geen riemen "vloten" in de wind.
- Maak de fietsen steeds vast met behulp van de riemen op het geraamte van uw fietsendrager.
- Controleer of geen enkel metalen deel van uw fietsendrager in contact kan komen met het koetswerk.

- De kentekenplaat en de lichten moeten zichtbaar blijven. Indien nodig een volledige signalisatieplaat met lichten installeren. Vergewis u ervan dat uw plaat voldoet aan de wegcode.

- Het is raadzaam om de fietsendrager na elk gebruik te verwijderen om geen voetganger of een verstoorde automobilist te verrassen.

- Houd en onderhoud de fietsendrager in goede staat, berg hem behoorlijk op de riemen op.

GEDRAG

- Controleer bij elk gebruik voor de start en geregeld tijdens het traject of alles nog goed vast zit (schroeven en wieljes). De bevestiging indien nodig terug aantrekken.

OPGELET : uw wagen is langer en breder. Houd daar rekening mee bij uw manoeuvres. Rijd voorzichtig en matig uw snelheid : elke last die achter de wagen vervoerd wordt, beïnvloedt zijn rijgedrag (bochten, zijwind, wegbekleding, achteruitrijden, scherpe bocht, enz.).

- De fietsendrager niet gebruiken op sterk onregelmatige parcours of wegen: de hevige schokken zouden uw fietsendrager en uw wagen kunnen beschadigen(110 km/h max).

U bent enige verantwoordelijkheid in geval van een verkeerd gebruik of bij veronachtzaming van de instructies.

1 – Ontgrendeling van de handgreep en de beveiliging

Wanneer de handgreep zich in aangetrokken stand bevindt, wordt deze door een veiligheidspalletje in deze stand vergrendeld.

Door dit palletje op te tillen en aan het lipje (afbeelding a) te trekken, kan men de handgreep losmaken. U heeft de mogelijkheid dit palletje te vergrendelen voor meer veiligheid (afbeelding b) en om de fietsendrager tegen diefstal te beschermen.

2 – De handgreep in maximale stand openen

3 – De fietsendrager op de kogel van de trekhaak plaatsen

4 – De handgreep optillen om de fietsendrager op de kogel van de trekhaak vast te klemmen

Houd de fietsendrager horizontaal en zet vervolgens de handgreep in werking (u kunt in het begin uw voet hierbij gebruiken).

U moet enige weerstand voelen om hem optimaal vast te klemmen. Hiervoor moet de fietsendrager afgesteld worden met behulp van de drukschroef (voer deze afstelling uit wanneer de handgreep niet aangetrokken is).

De klemkracht moet 40 kg zijn.

Als men na het vastklemmen de driehoek ziet, is de fietsendrager niet beveiligd.

Draai de schroef aan met de hand, in sommige gevallen kan het afstellen moeilijk gaan, gebruik in dat geval een 6-kante stiftsleutel.

Let op: afstellen met de handgreep niet aangetrokken.

5 – De draagarmen voor de fietsen uitklappen

6 – De plaathouder uitklappen

7 – De lampen uitklappen en uw kentekenplaat plaatsen

De fietsendrager kan tegen diefstal beschermd worden (voor het vergrendelen: duwen)

8 – De fietsen plaatsen

Gebruik de oprit naar de fietsen gemakkelijker

De houder voor het fietsframe los maken om deze te verplaatsen

De houder voor het fietsframe vastklemmen, om deze in de gewenste stand te blokkeren

De zwaarste fiets moet zich het dichtst bij de auto bevinden.

Bij voorkeur de ketting en de trapas van de 1e fiets aan de zijde van het voertuig plaatsen.

Het fietsframe goed vastklemmen met de spanner.

Eventueel mogelijk verplaatsen van de goten. De fietsen kop aan staart plaatsen

Strapping laatste

riem fietsframes samen rond de centrale boog

Elke fietswiel moet worden vastgebonden aan de boeg verticale

9 – De fietsendrager naar beneden duwen voor toegang tot de kofferbak

Met uw voet op het pedaal duwen om de fietsen naar beneden te duwen.

Om het openen van de kofferbak niet te hinderen, kunt u de handgreep verwijderen.

Let op: niet vergeten de handgreep weer terug te plaatsen na de kofferbak gesloten te hebben.

Om het product terug te plaatsen, hoeft u alleen maar het geheel in de oorspronkelijke stand terug te kantelen

De stekker van de fietsendrager is geschikt voor een contactdoos met 7 of 13 pennen

Het voorste gedeelte van de stekker losschroeven voor toegang tot de 13 pennen.

10 – Verwijderen van de fietsen

Om de riem los te maken die de frames van de fietsen op hun plaats houdt, moet u de spanner omkeren en hierop drukken.

11 – De lampen terugklappen

Om de lampen terug te klappen, moet u op de knoppen "push" duwen om de lampen los te maken van het middengedeelte.

12 – Optillen van de lampenplaat en de draagarmen voor de fietsen

13 – Ontgrendeling van de beveiliging en de handgreep

POR - Leva 2 bicicletas elétricas em reboque

Com rampa para fazer subir as bicicletas elétricas

Recomendações importantes - Ler imperativamente antes de qualquer utilização

Acabou de adquirir um porta-bicicletas MOTTEZ, um produto concebido e fabricado em França. Agradecemos a sua escolha, esperando que esta lhe trará inteira satisfação.

Eis algumas recomendações indispensáveis para montar e utilizar o seu porta-bicicletas dentro das melhores condições.

Uma instalação incorrecta, uma utilização incorrecta poderão engendrar consequências perigosas para si e para os outros utentes das estradas. Esta lista não é limitativa e não dispensa de respeitar as regras elementares da prudência e do bom senso.

- Este porta-bicicletas foi concebido para bicicletas elétricas, para bicicletas do tipo VTT, VTC, BMX, bicicleta de competição, bicicleta urbana, bicicleta fitness, bicicleta outdoor, para homem, mulher e criança.

- **Massa sem carga do porta-bicicletas traseiro 18 kg / Carga máxima do porta-bicicletas traseiro: 54 kg / 2 bicicletas (2x27kg).**

- **Verificar que a carga total não ultrapassa a carga máxima admitida na atrelagem (72kg).**

- A carga deve ser correctamente repartida no porta-bicicletas traseiro e o centro de gravidade da carga guardada o mais baixo possível, sem que possa no entanto entrar em contacto com o sol, em especial durante a travessia de obstáculos (lombas).

- As cargas que transbordam das extremidades do porta-bicicletas traseiro devem preencher as prescrições da regulamentação vigente, devendo estar adequadamente fixadas.

- As bicicletas devem estar fixadas de forma adequada com a ajuda de tensores apropriados ou de dispositivos de aperto e de fecho semelhantes.

- A fixação do carregamento e o aperto das fixações do dispositivo de porta-bicicletas traseiro devem ser verificados após o carregamento e de forma regular ao longo de toda a viagem.

- Manter e utilizar um produto em bom estado.

- Recomenda-se que se retire o dispositivo de porta-bicicletas traseiro após a utilização.

- É necessário apertar correctamente os dispositivos de fixação e verificá-los regularmente durante o trajecto.

- É importante fixar de forma correcta e segura a carga.

- É importante manter de forma correcta o dispositivo de porta-bicicletas traseiro.

- Conservar as instruções para futura consulta e certificar-se que qualquer outro utilizador do porta-bicicletas traseiro conhece o conteúdo.

- É importante reproduzir a iluminação e os dispositivos de sinalização. A matrícula e os faróis devem permanecer visíveis. Assegure-se da conformidade da sua matrícula.

- O porta-bicicletas só deve ser utilizado para transportar bicicletas.

- É obrigatório retirar os acessórios ou dispositivos das bicicletas tais como, bidão, iluminação, bomba, contador, ..

- Utilizar tensores em perfeito estado.

- Cabe ao utilizador conformar-se com as normas aplicáveis em cada país de circulação relativas ao carregamento: respeito da largura, do comprimento do dispositivo.

- Assegurar-se que os pneus das bicicletas não foram colocados perto demais do tubo de escape, a evacuação dos gases quentes poderia danificá-los.

- Fixar obrigatoriamente as bicicletas à armação do porta-bicicletas com a ajuda de tensores.

- Verificar que nenhuma das partes metálicas do dispositivo entre em contacto com a carroçaria, o que poderia danificá-la.

Adaptar a sua condução:

- O comportamento de um veículo é afectado pela montagem de um dispositivo de porta-bicicletas traseiro em especial quando este está carregado (sensibilidade ao vento lateral, comportamento em curva e travagem). A condução deverá ser adaptada para ter em conta estas alterações. Aconselha-se a redução da velocidade, em especial nas curvas e de ter em conta o aumento das distâncias de travagem.

- O veículo é maior e mais largo, ter em conta durante as manobras.

- Adaptar a sua velocidade é indispensável (110 km/h máx).

Será o único responsável em caso de utilização incorrecta ou de desrespeito das instruções.

1 - Sblocco della leva e del dispositivo di sicurezza

Quando la leva è stata stretta completamente, un chiavistello di sicurezza la blocca mantenendola in posizione.

Per allentare la leva, è sufficiente sbloccare il chiavistello estraendo l'apposito nottolino (vista a). Per maggiore sicurezza e al fine di proteggere il portabici da furti, è possibile bloccare il nottolino (vista b).

2 - Allentare completamente la leva

3 - Posizionare il portabici sulla sfera del gancio di traino

4 - Stringere nuovamente la leva per affrancare il portabici sul gancio di traino

Mantenere il portabici in posizione orizzontale, dopodiché azionare la leva (è possibile aiutarsi inizialmente con un piede).

Per un serraggio ottimale, stringere fino ad ottenere una forte resistenza. Per fare ciò, è necessario regolare il portabici agendo sulla vite di scarico (effettuare tale regolazione con la leva in posizione allentata).

La forza esercitata per il serraggio deve essere pari a 40 kg.

Dopo il serraggio, se è visibile il triangolo, ciò significa che il portabici non è stato fissato in modo sicuro.

Stringere la vite di regolazione manualmente; in certi casi, la regolazione può richiedere più forza, utilizzare quindi una chiave esagonale.

Attenzione: effettuare tale regolazione con la leva in posizione allentata.

5 - Abbassare la pedana di supporto bici

6 - Abbassare il portatarga

7 - Aprire le alette per le luci e posizionare la targa

È possibile proteggere il portabici da furti

(per bloccare: spingere)

8 - Posizionare le bici

Use a rampa para chegar le bicicletas mais facilmente

Allentare il supporto per il telaio della bicicletta per spostarlo.

Stringere il supporto per il telaio della bicicletta per fissarlo nella posizione desiderata.

La bicicletta più pesante deve trovarsi nella posizione più vicina all'automobile.

È preferibile che la catena e la pedaliera della prima bicicletta siano sul lato del veicolo.

Fissare saldamente il telaio della bicicletta stringendo il tendicinghia.

Se necessário, a possibilidade de mover as calhas. Posizionare le bici in senso contrario e alternato

Cintas última

cinta quadros de bicicletas junto ao redor do arco central

Cada roda de bicicleta deve ser amarrado ao arco vertical,

9 - Per accedere al portabagagli, abbassare il portabici

Premere sul pedale con il piede per abbassare .

Per non disturbare l'apertura del portabagagli, è possibile rimuovere la leva.

Attenzione: non dimenticare di riposizionare la leva dopo la chiusura del portabagagli.

Per riposizionare il portabici, è sufficiente capovolgerlo fino a fargli ottenere la posizione iniziale

La spina del portabici può essere inserita in una presa da 7 o 13 poli

Svitare la parte anteriore della spina per accedere ai 13 poli.

10 - Rimozione delle bici

Per allentare la cinghia che tiene uniti i telai delle bici, è necessario aprire e premere il tendicinghia.

11 - Ripiegare le alette per le luci

Per ripiegare le alette per le luci, premere sui tasti "push" per disconnettere le luci della parte centrale.

12 - Risollevarlo il portatarga e la pedana di supporto bici

13 - Sblocco del dispositivo di sicurezza e della leva