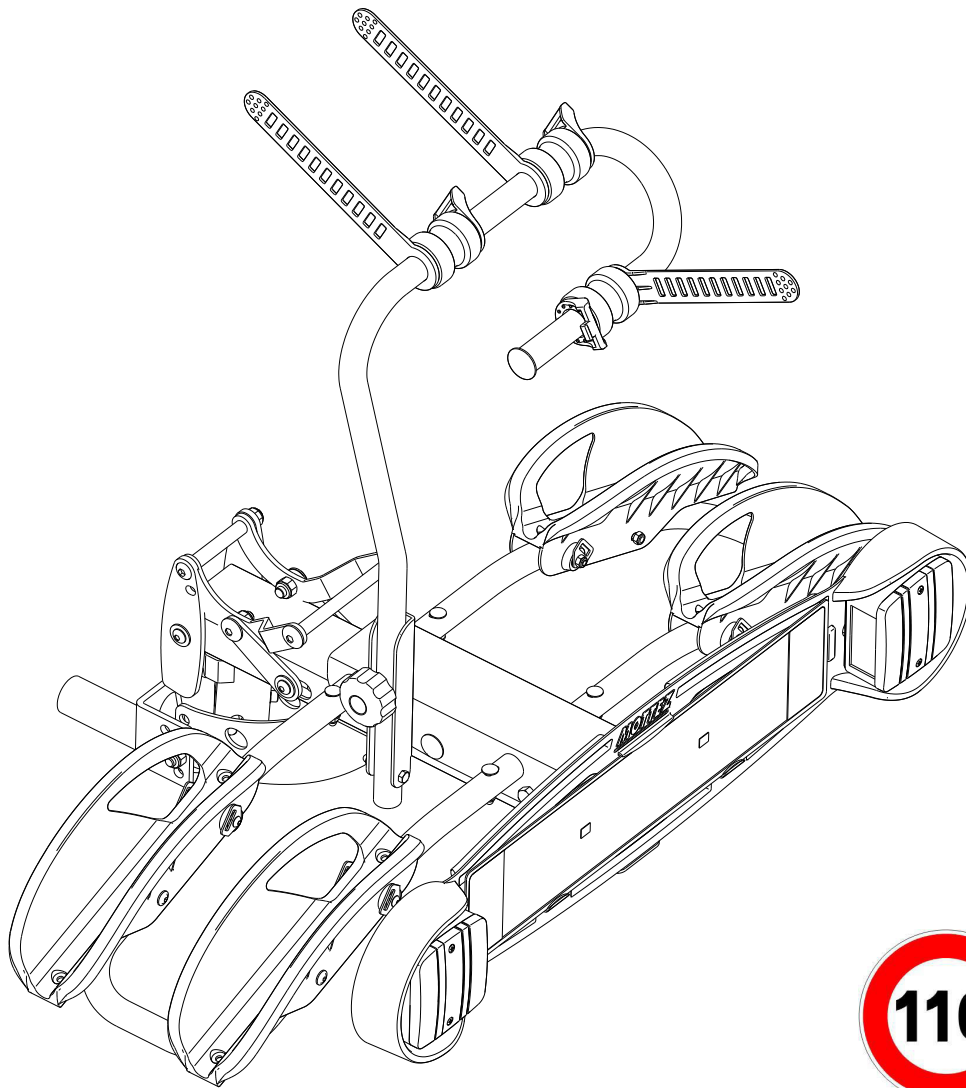


A040P2RA

Porte-vélos 2 vélos sur attelage



15 kg maxi



110



's'

2x 15kg maxi
30 kg maxi

's': 45 kg mini



A040P2RA
DEMONSTRATION PRODUIT

Recommandations importantes

Lire impérativement la notice avant toute utilisation

Vous venez d'acquérir un porte vélos MOTTEZ, produit conçu, et fabriqué en France.

Nous vous remercions pour ce choix qui, nous l'espérons, vous apportera entière satisfaction. Voici quelques recommandations indispensables afin de monter et d'utiliser votre porte vélos dans les meilleures conditions

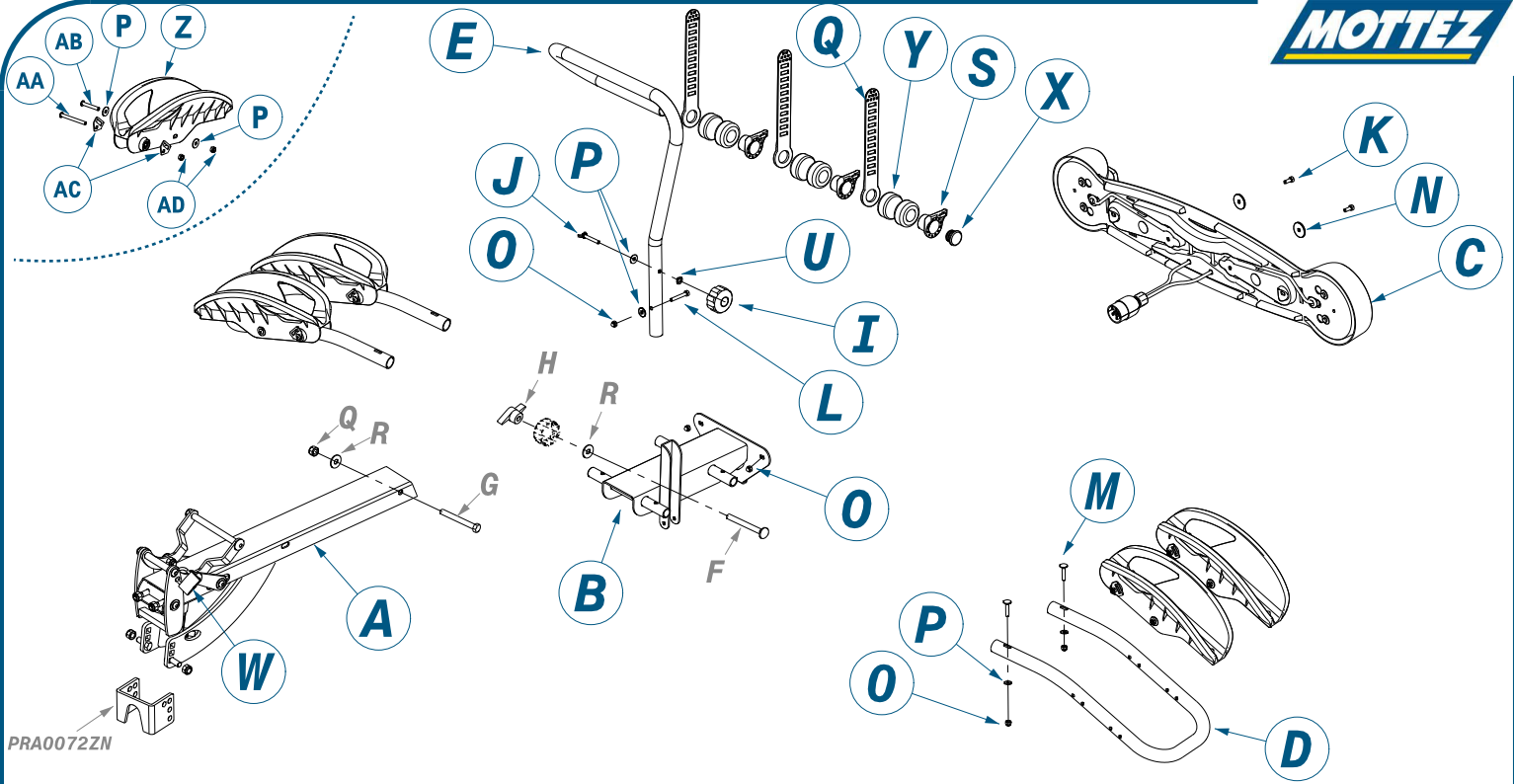
Une mauvaise installation, une mauvaise utilisation peuvent avoir des conséquences dangereuses pour vous et les autres usagers de la route. Cette liste n'est pas limitative et ne vous dispense pas de respecter les règles élémentaires de prudence et de bon sens.

- Ce porte-vélos est conçu pour des vélos de type VTT, VTC, BMX, vélo de course, vélo de ville, vélo fitness, vélo outdoor, pour homme, femme, enfant. **(STRICTEMENT INTERDIT POUR VELOS ELECTRIQUES)**
- Masse à vide du porte-bicyclettes arrière 12 kg
- **Charge maximale du porte-bicyclettes arrière : 30 kg / 2 vélos.**
- **Le poids de chaque vélo ne doit pas dépasser 15kg maxi.**
- **Toujours vérifier la charge maximale admissible sur l'attelage (45 kg minimum).**
- La charge doit être correctement répartie sur le porte-bicyclettes arrière et le centre de gravité de charge gardé aussi bas que possible, sans toutefois risquer de rentrer en contact avec le sol, en particulier lors de franchissement d'obstacles (dos d'âne)..
- Des charges débordant les extrémités du porte-bicyclettes arrière doivent remplir les prescriptions de la réglementation en vigueur, et doivent être convenablement fixées.
- Les bicyclettes doivent être convenablement fixées à l'aide des sangles appropriées ou des dispositifs de serrage et de fermeture semblables.
- La fixation du chargement et le serrage des fixations du dispositif de porte-bicyclettes arrière doit être vérifié après chargement et régulièrement pendant tout le voyage.
- Maintenir et employer un produit en bon état.
- Il est recommandé de retirer le dispositif porte-bicyclette arrière après utilisation.
- Il est nécessaire de serrer correctement les dispositifs de fixation et de les vérifier régulièrement pendant le trajet.
- Il est important de fixer correctement et sûrement la charge.
- Il est important d'entretenir correctement le dispositif porte-bicyclettes arrière.
- Conserver les instructions pour s'y référer dans le futur et s'assurer que n'importe quel autre utilisateur du porte-bicyclettes arrière en connaisse le contenu.
- Il est important de reproduire l'éclairage et les dispositifs de signalisation. La plaque minéralogique et les feux doivent rester visibles. Assurez-vous de la conformité de votre plaque.
- Le porte vélos ne doit pas être utilisé pour des transports autres que les bicyclettes.
- Il est impératif d'ôter les accessoires ou dispositifs des vélos susceptibles de se détacher, tels bidon, éclairage, pompe, compteur, ...
- Employer des sangles en parfait état.
- Il appartient à l'utilisateur de se conformer aux normes applicables dans chaque pays de circulation concernant le chargement : respect de la largeur, de la longueur du dispositif.
- Veiller à ne pas mettre les pneus des vélos trop proche de la sortie d'échappement, l'évacuation des gaz chauds pouvant les endommager.
- Fixer impérativement les vélos sur l'armature du porte vélos à l'aide de sangles.
- Vérifier qu'aucune partie métallique du dispositif ne puisse entrer en contact avec la carrosserie, ce qui l'endommagerait.

Adapter sa conduite :

- Le comportement d'un véhicule est affecté par le montage d'un dispositif porte-bicyclettes arrière particulièrement quand il est chargé (sensibilité au vent latéral, comportement en courbe et au freinage). La conduite devrait être adaptée pour tenir compte de ces changements. Il est conseillé de réduire la vitesse, particulièrement en virage et de tenir compte de l'augmentation des distances de freinage.
- Le véhicule est plus long et large, en tenir compte lors de manoeuvres.
- Adapter sa vitesse est indispensable **(110 km/h max)**.
- Ne pas utiliser en tout-terrain.

Seule votre responsabilité serait engagée en cas de mauvaise utilisation ou de non respect des consignes.

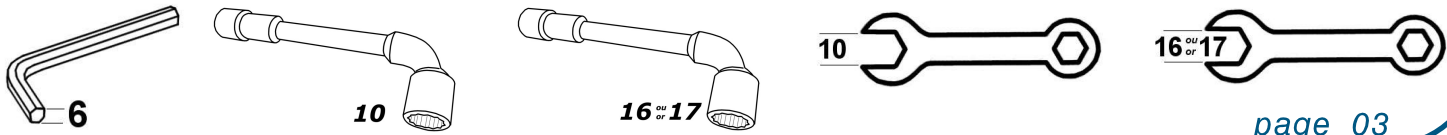


Composants / components / einzeteile / bestandteilen / componentes / componenti / componentes / części

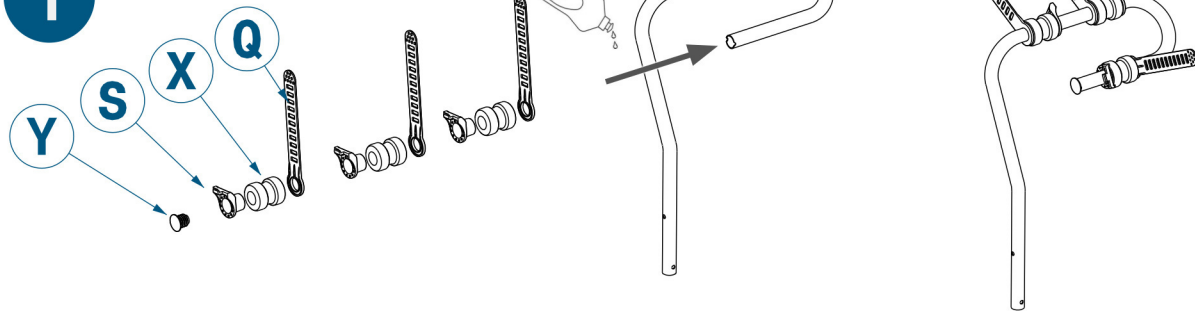
A x1 (A018P2RASE2N0)	B x1 (A018P2RASE2N0) (Déjà Monté)	C x1 (A063FDK)	D x2 (A040P2SE1GR)	E x1 (A018PSE10N0)
F x1 (VIJ10 110)	G x1 (VIH10 100P)	H x1 	I x1 	J x1
K x2 	L x1 	M x4 	N x2 	O x6
P x14 	Q x3 	R x4 	S x3 	T x8
U x1 	V x2 	W x1 	X x3 	Y x1
Z x4 	AA x4 	AB x4 	AC x8 	AD x8

Outils nécessaires (non fournis) au montage
 Tools required (not supplied) for assembly
 Voor de montage benodigd gereedschap (niet meegeleverd)
 Herramientas necesarias (no suministradas) para el montaje

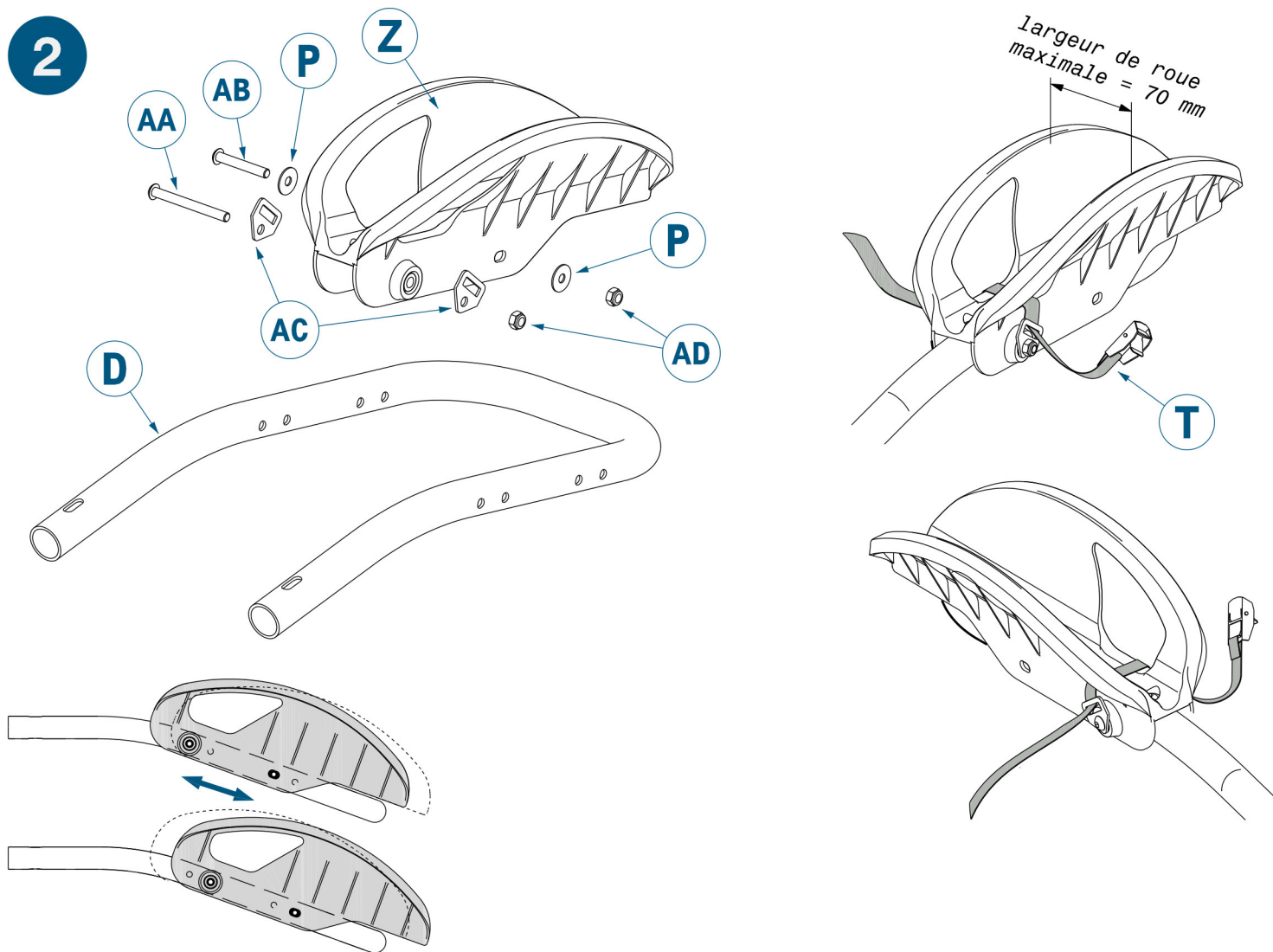
Erforderliches Montagewerkzeug (nicht mitgeliefert)
 Konieczne narzędzia do montażu (nie dostarczone)
 Strumenti necessari (non forniti) al montaggio
 Ferramentas necessárias (não fornecidas) para a montagem



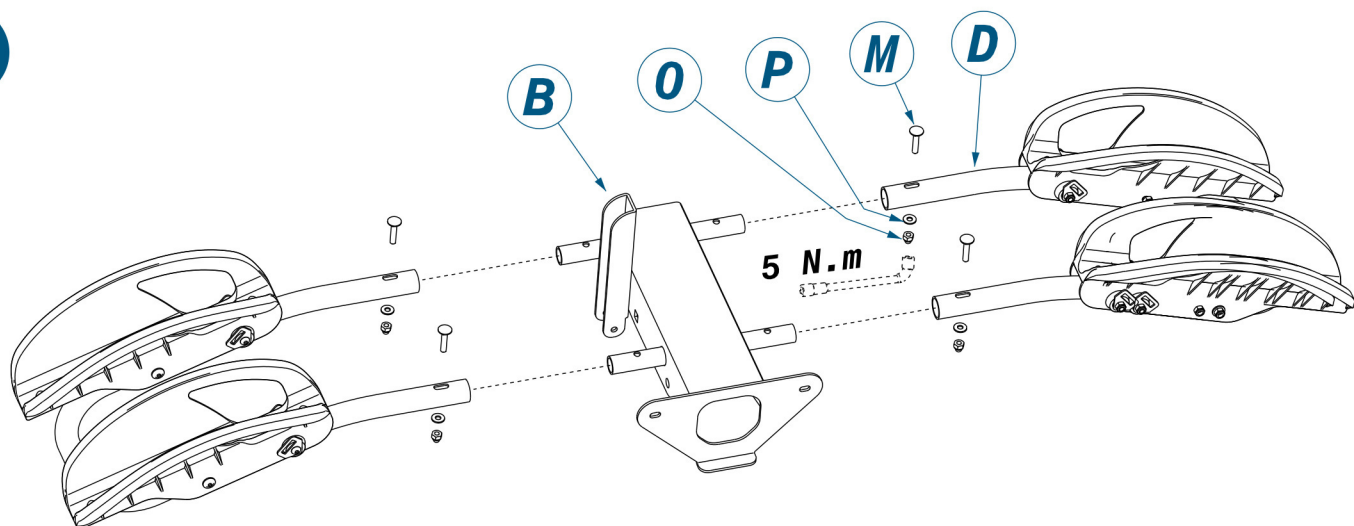
1



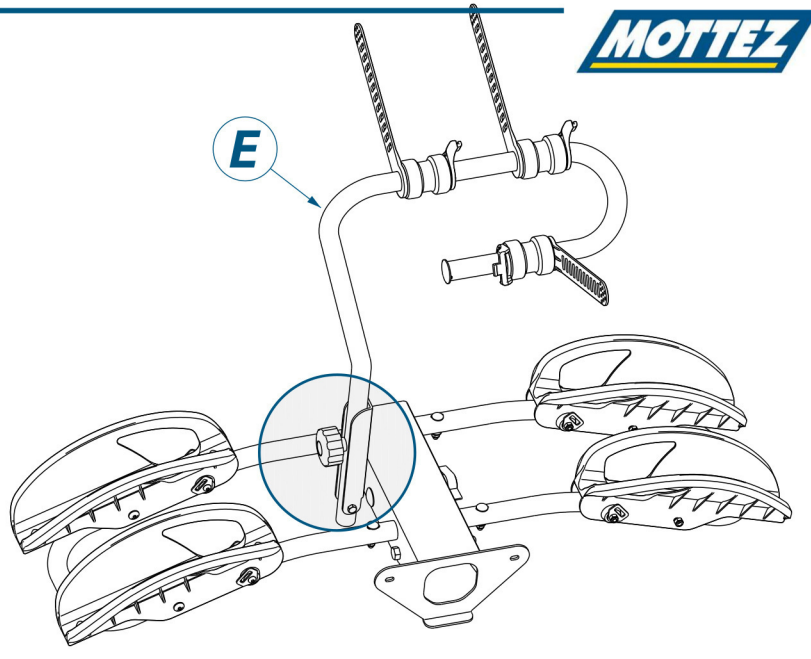
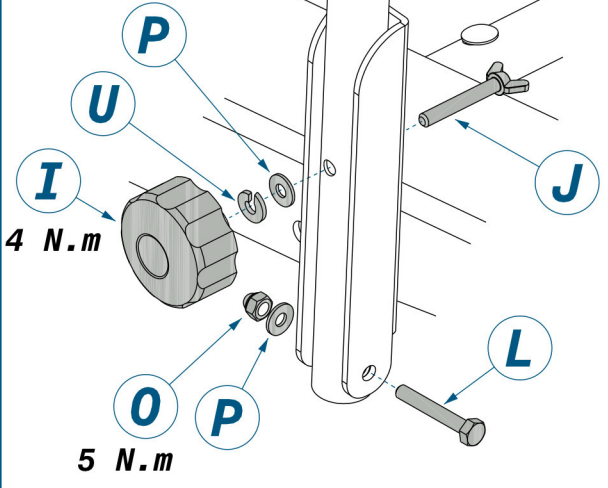
2



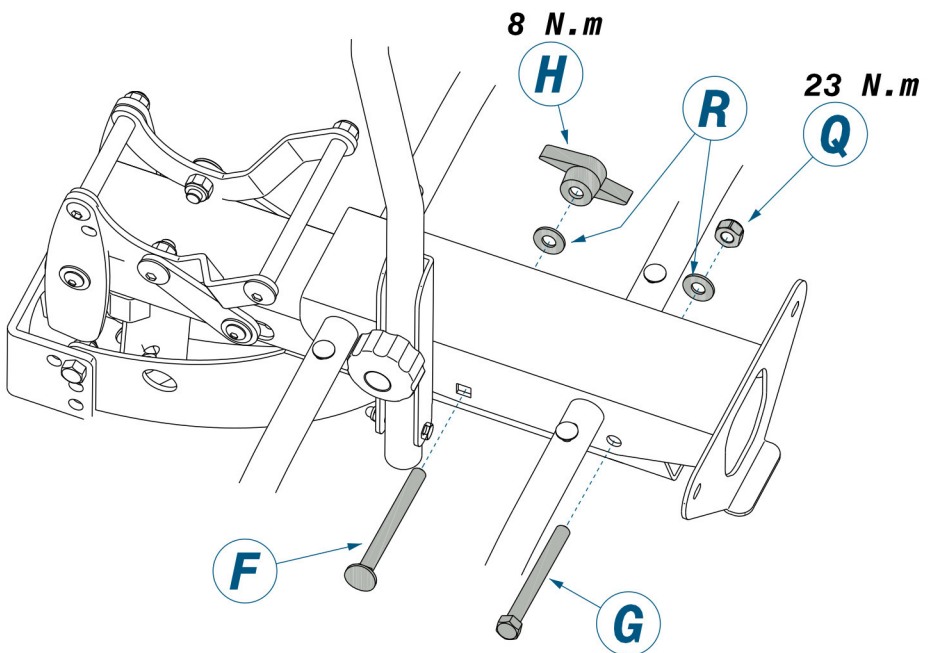
3



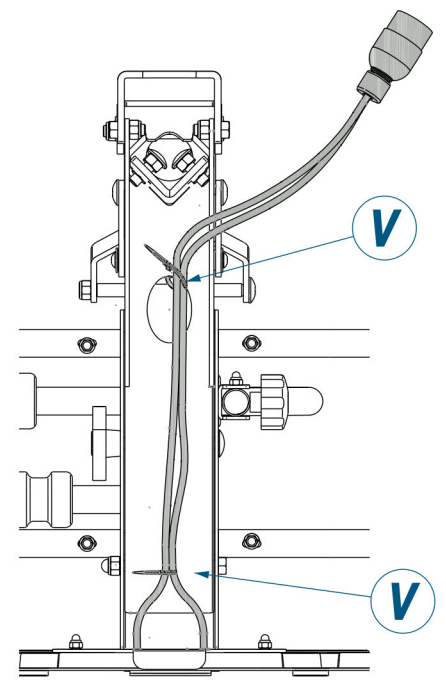
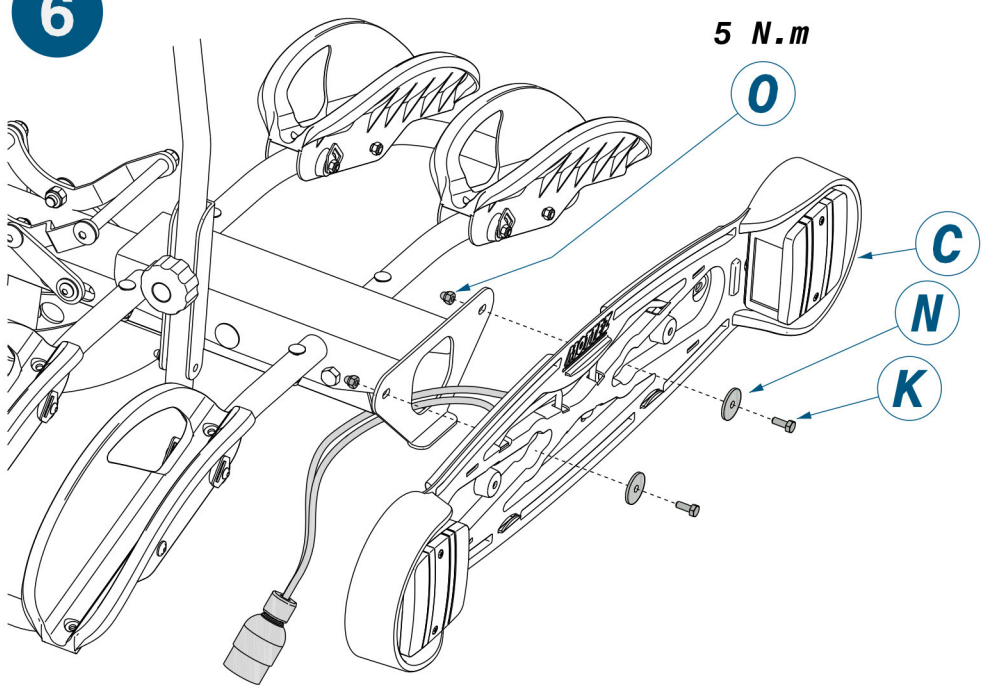
4



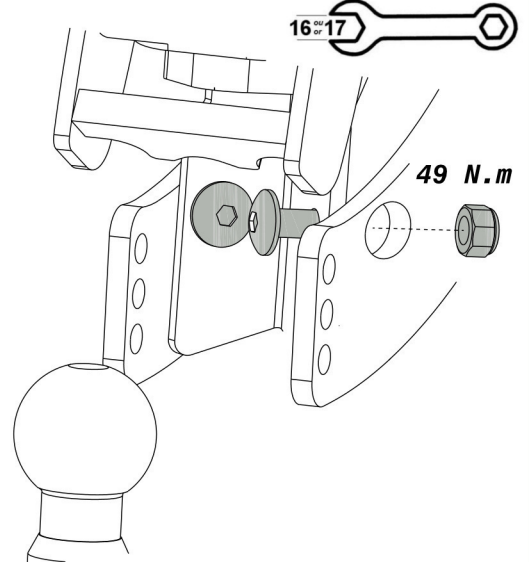
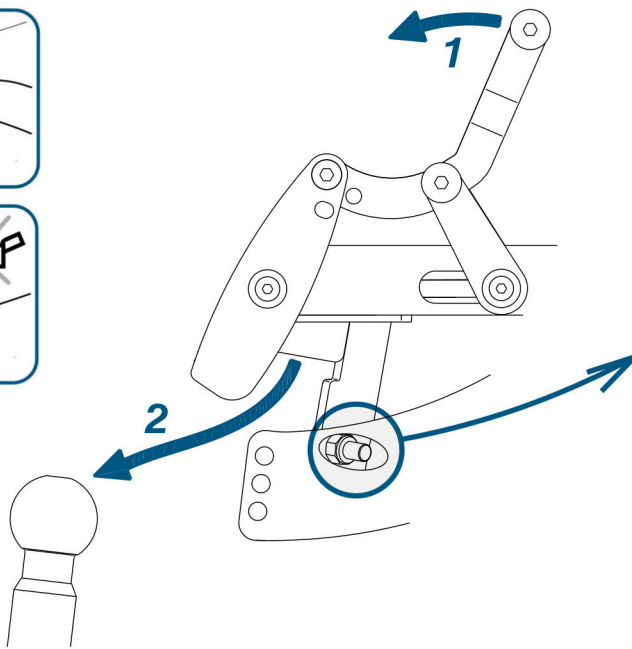
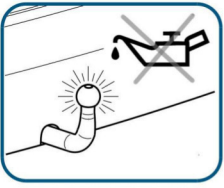
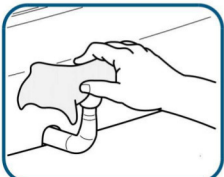
5



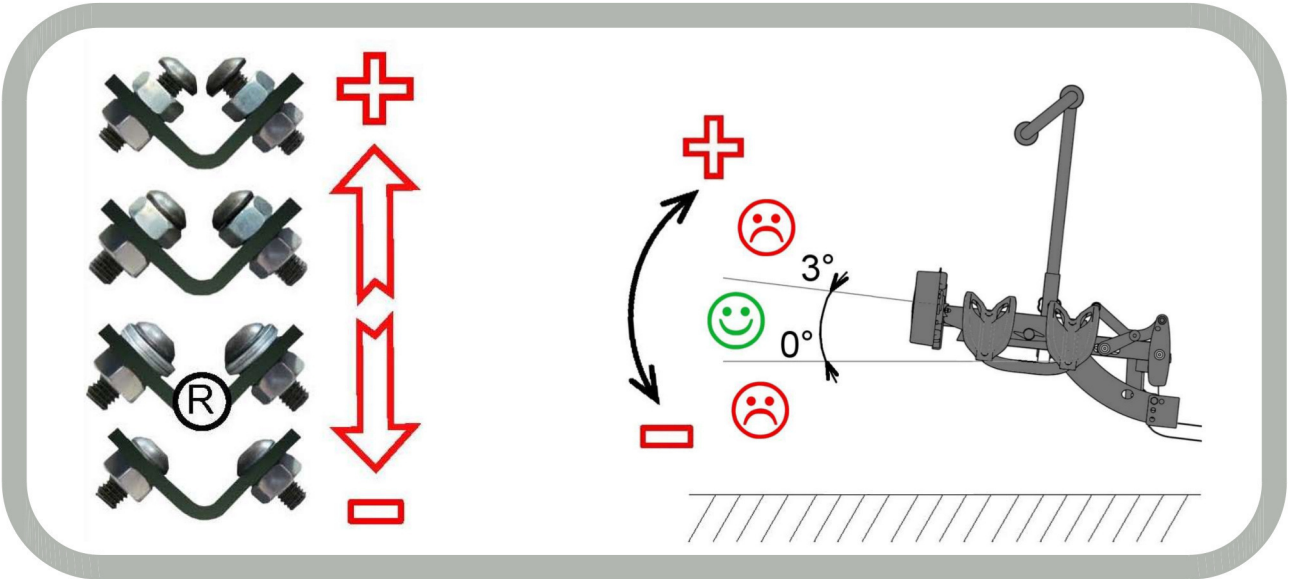
6



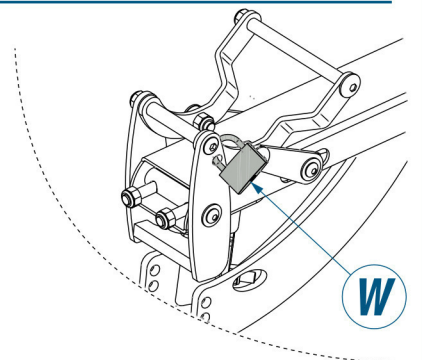
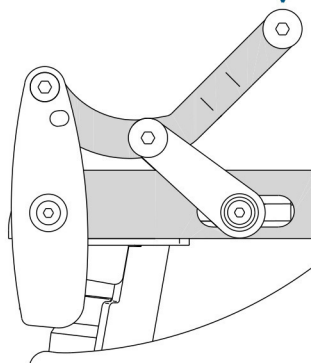
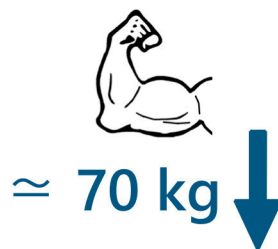
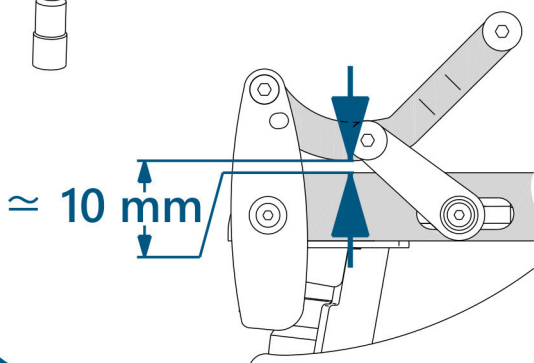
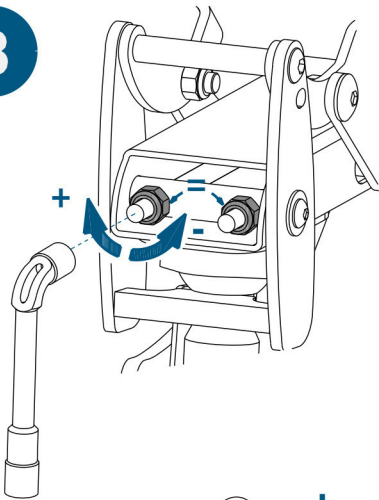
7



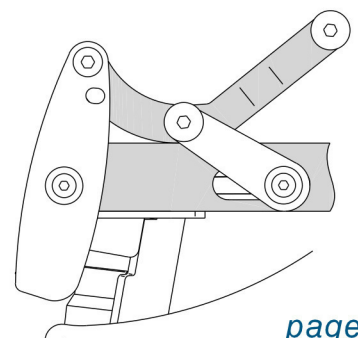
<https://youtu.be/9p6pUGar1bU>



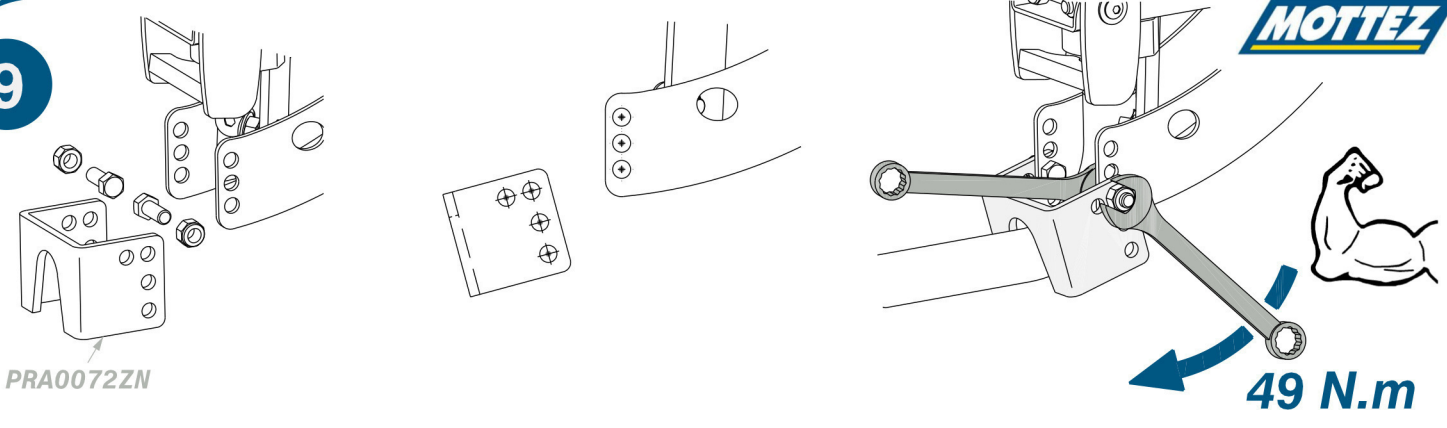
8



"CLAC"



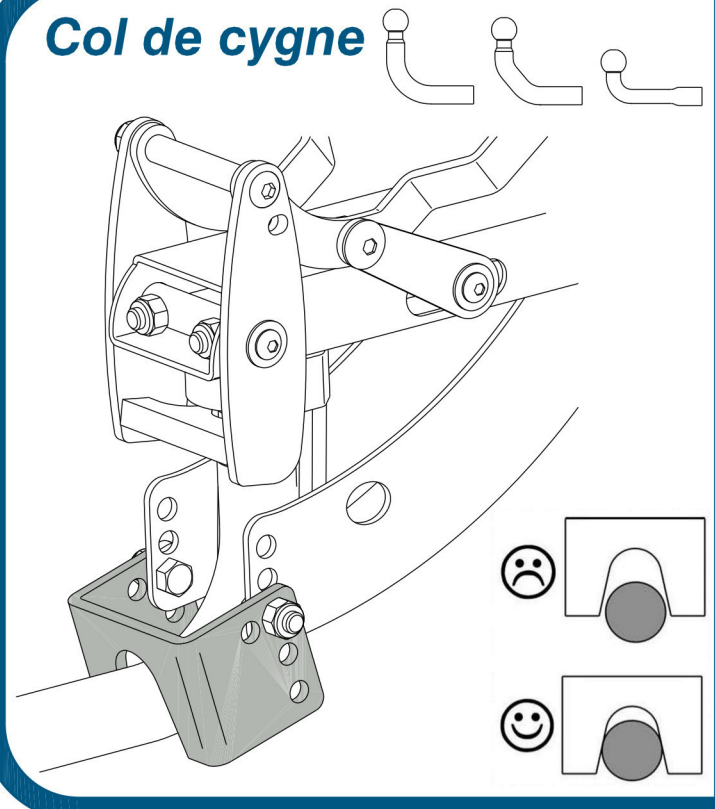
9



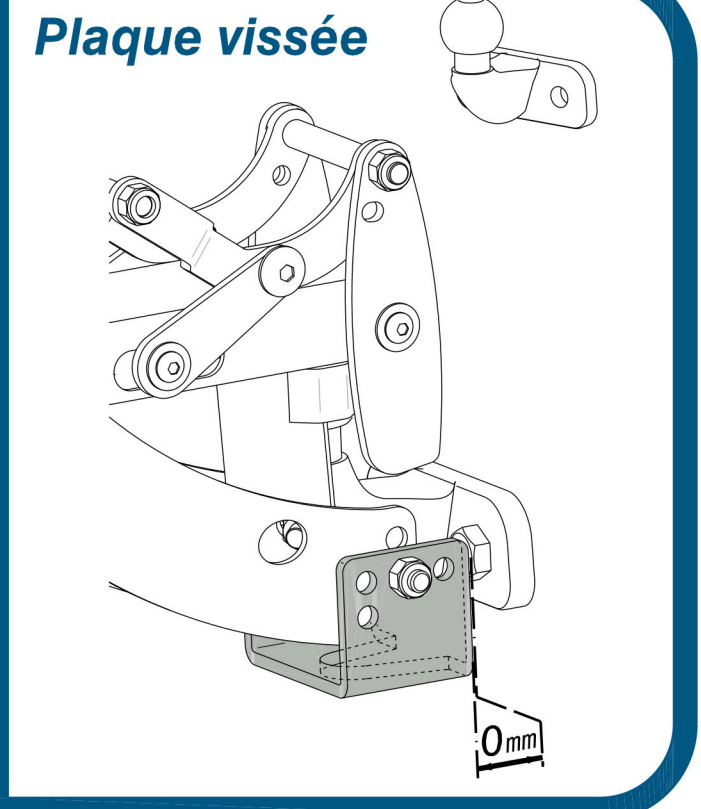
PRA0072ZN

49 N.m

Col de cygne

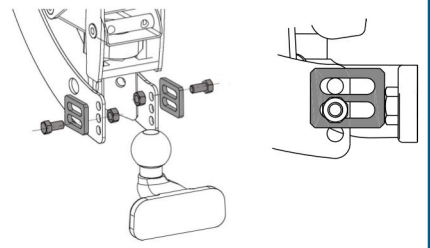
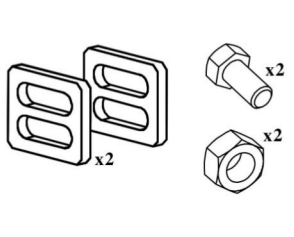
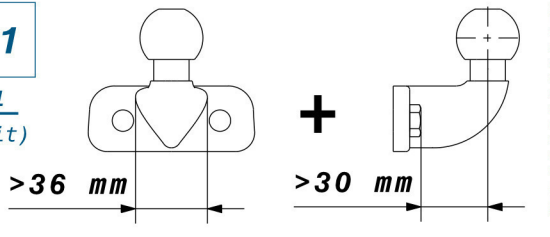


Plaque vissée



WA007K1

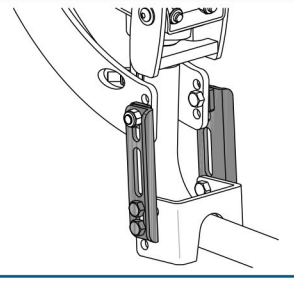
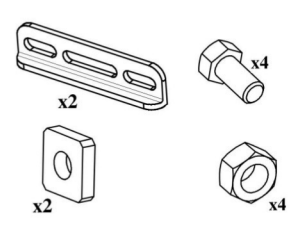
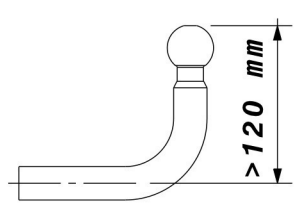
Kit Optionel
(Optional Kit)



<https://www.portevelelo-mottez.com/kit-pour-boule-d-attelage-tres-courte.html>

WA007K2

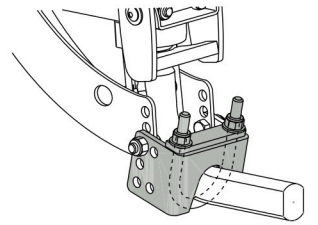
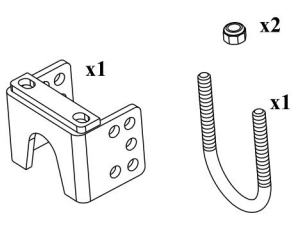
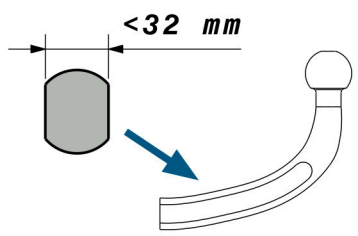
Kit Optionel
(Optional Kit)



<https://www.portevelelo-mottez.com/kit-pour-boule-d-attelage-tres-haute.html>

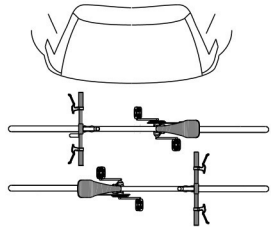
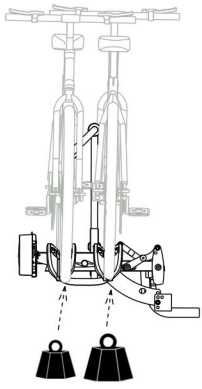
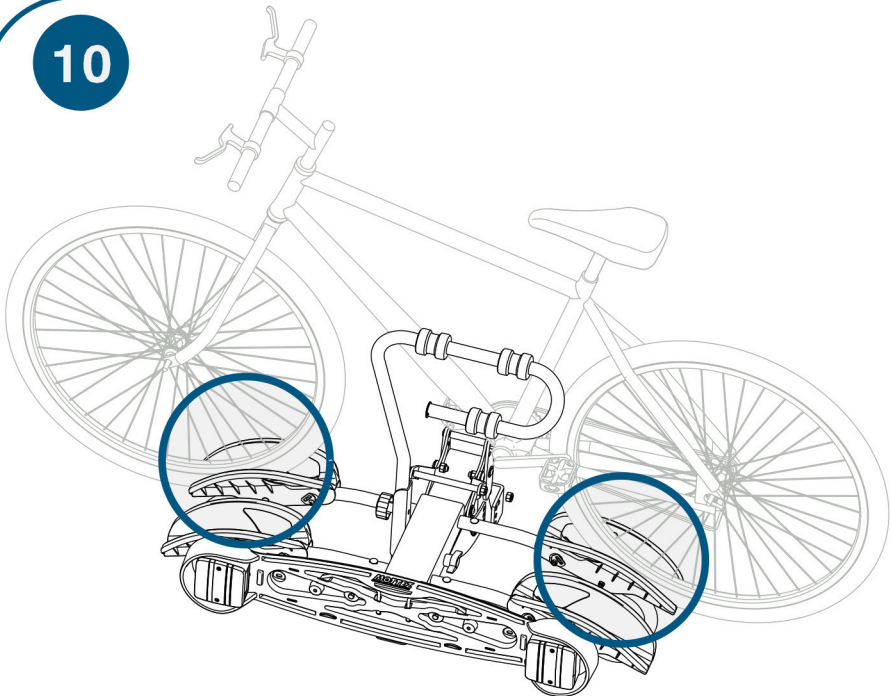
WA007K3

Kit Optionel
(Optional Kit)

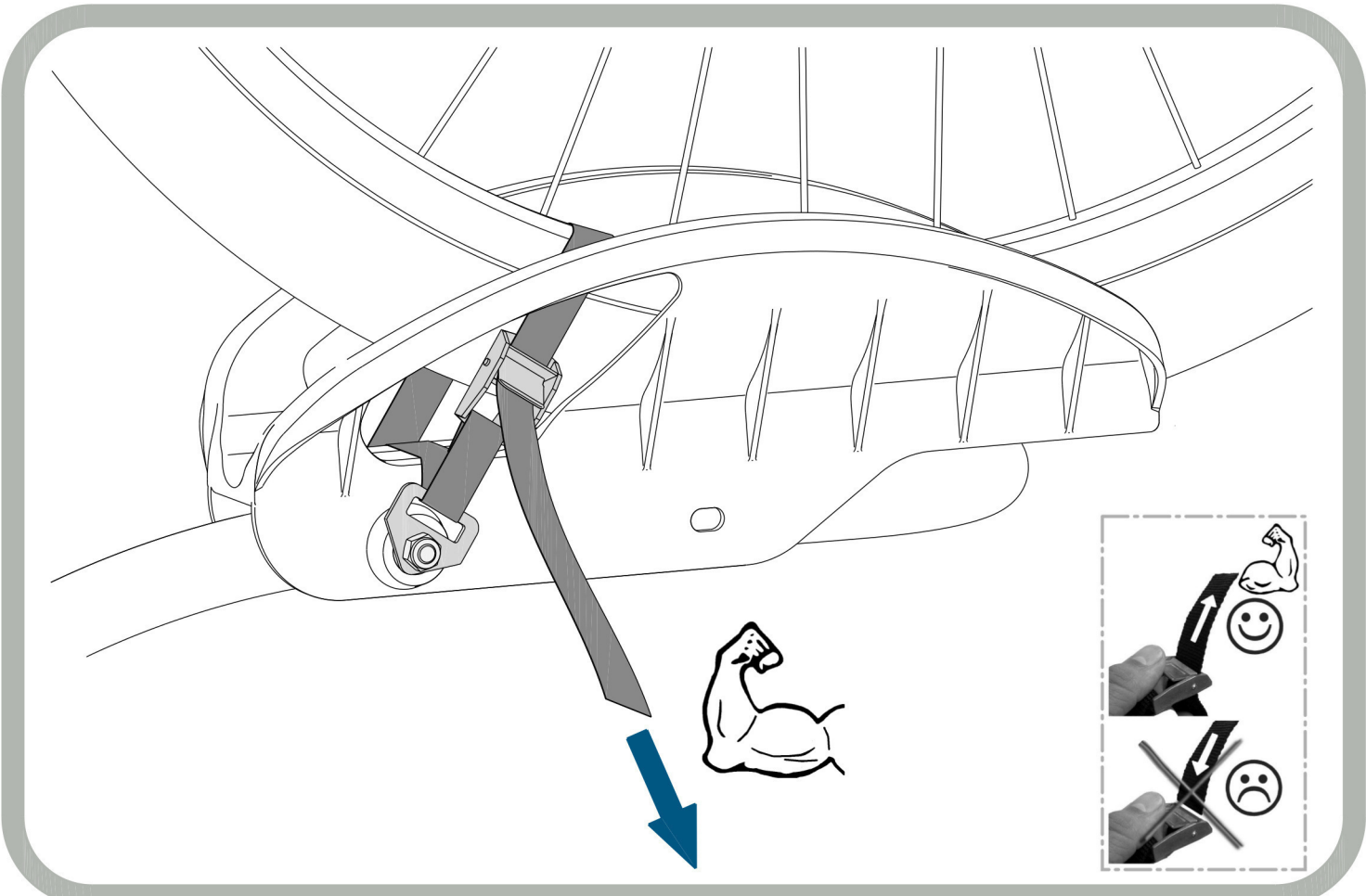
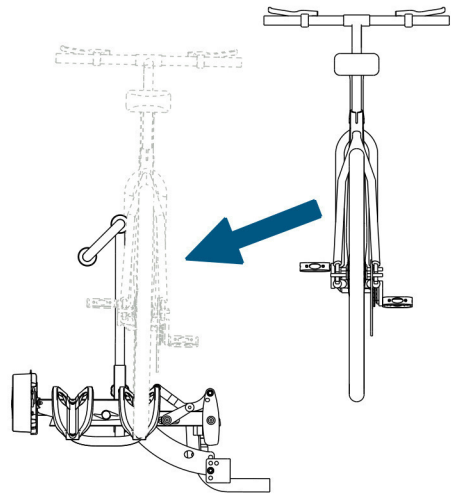
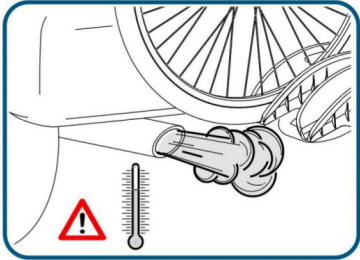
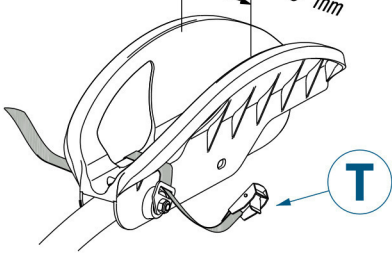


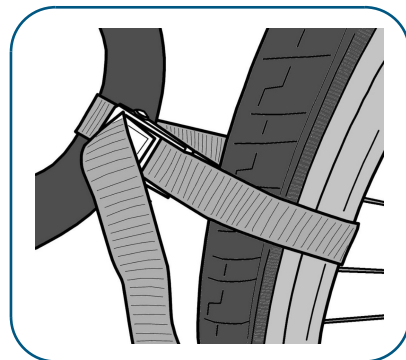
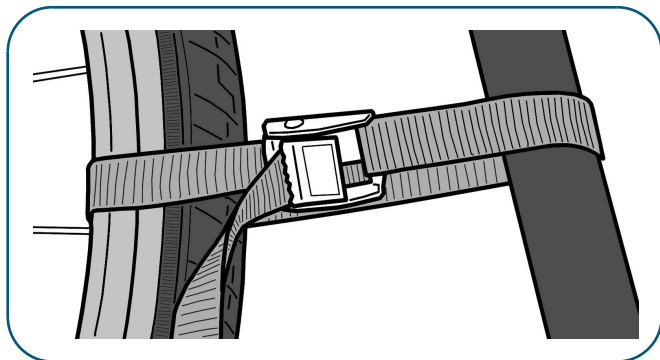
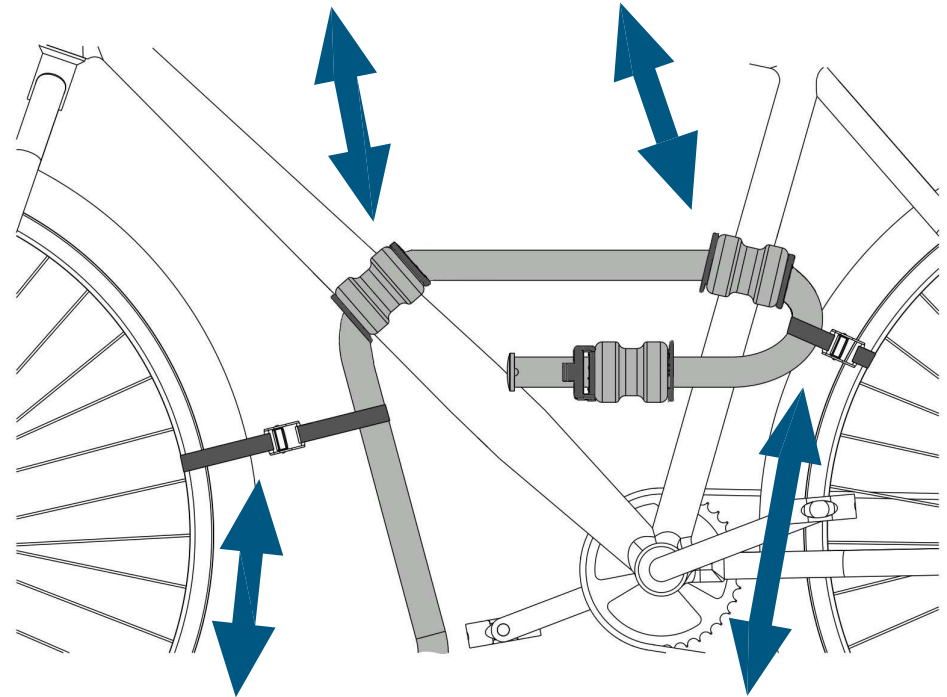
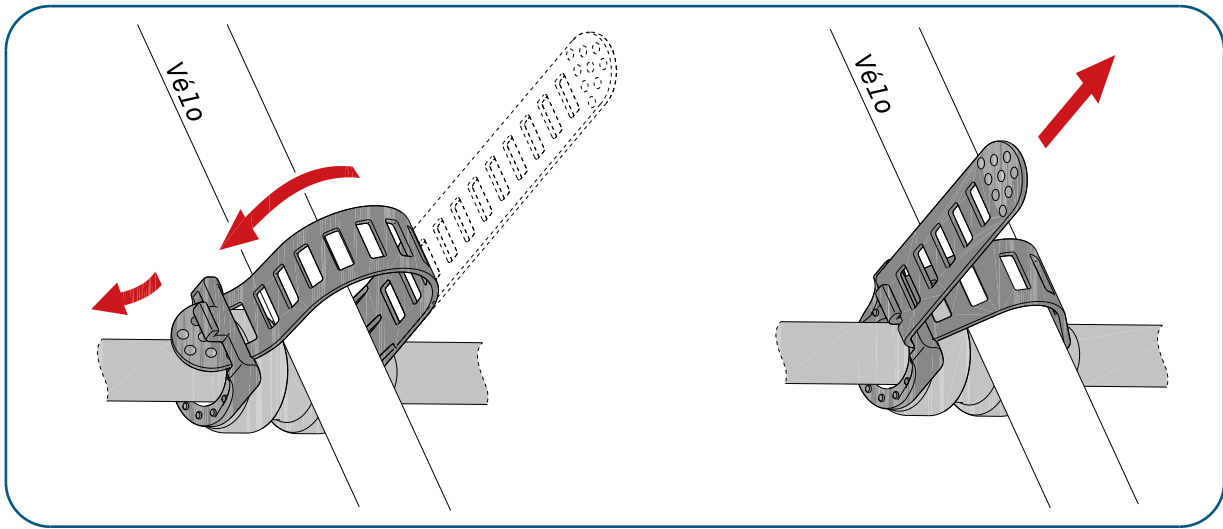
<https://www.portevelelo-mottez.com/kit-pour-boule-d-attelage-avec-meplat.html>

10

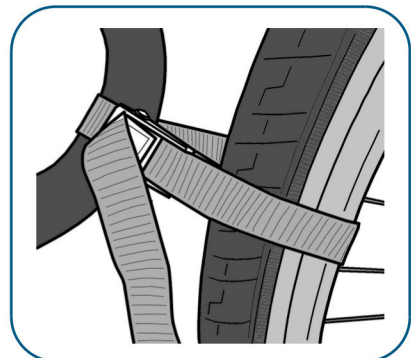
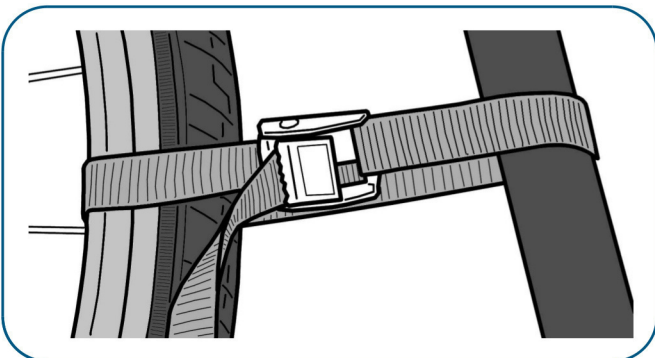
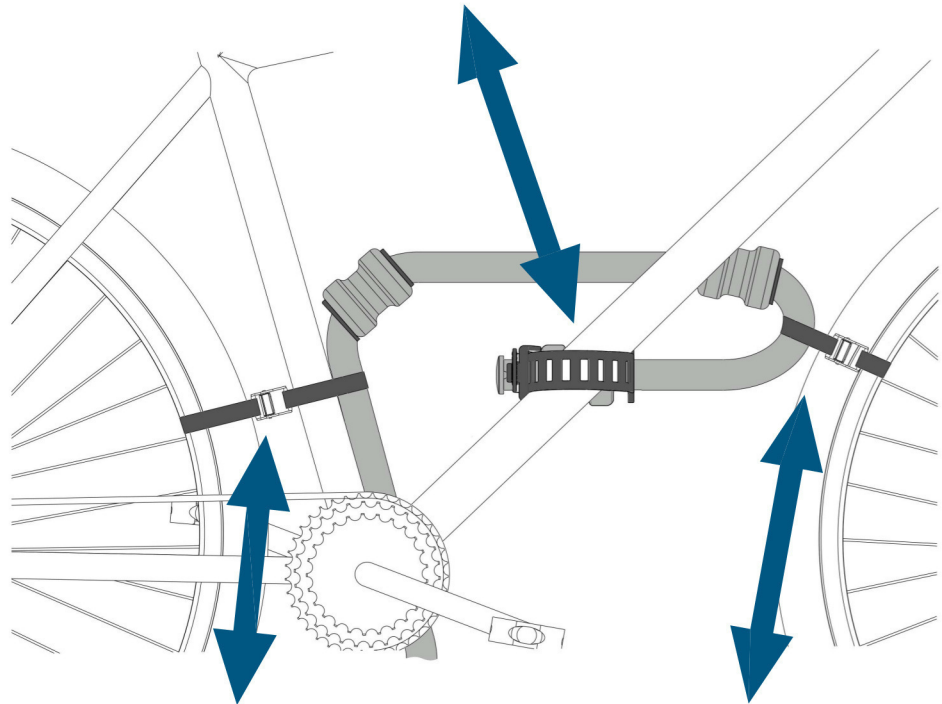
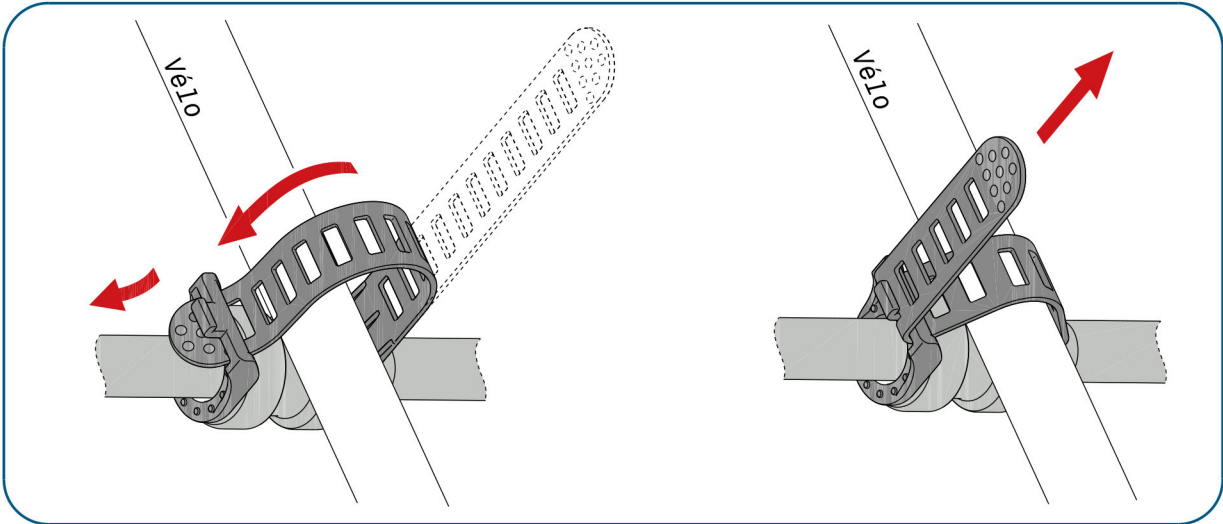
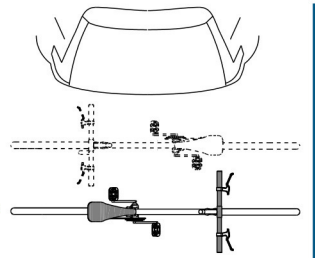
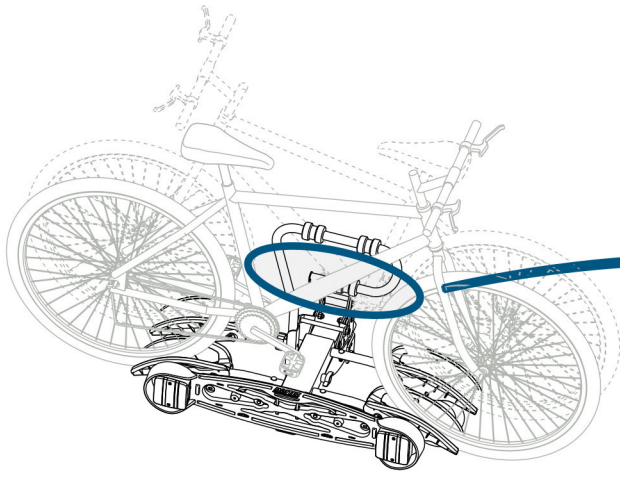


largeur de roue maximale = 70 mm

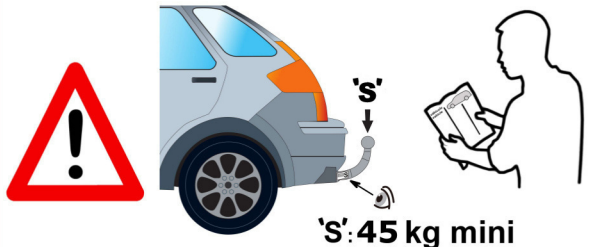
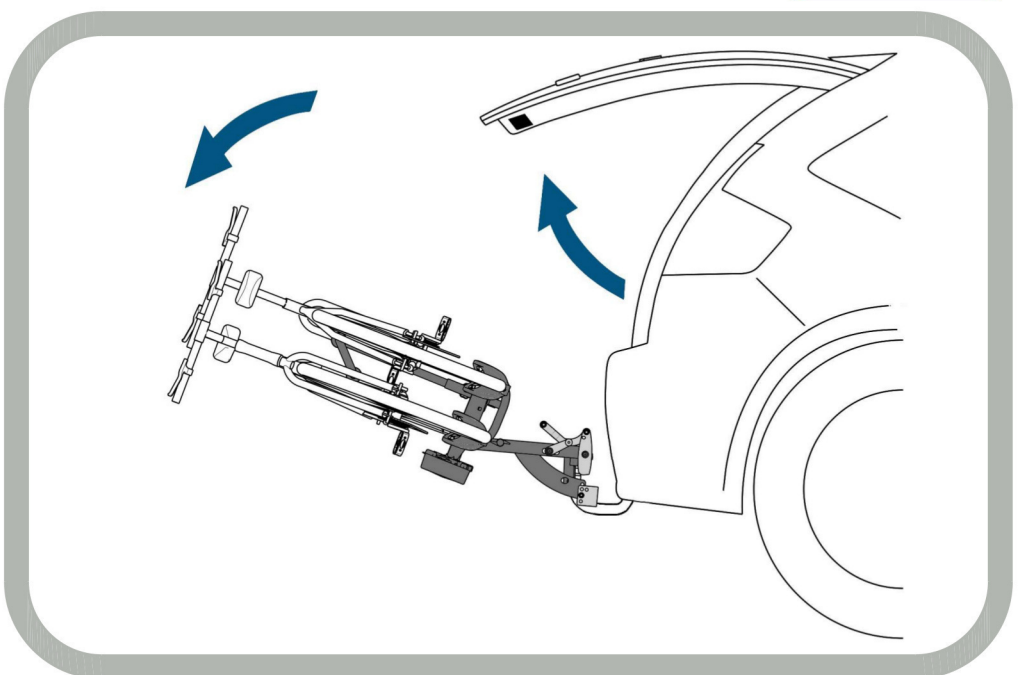
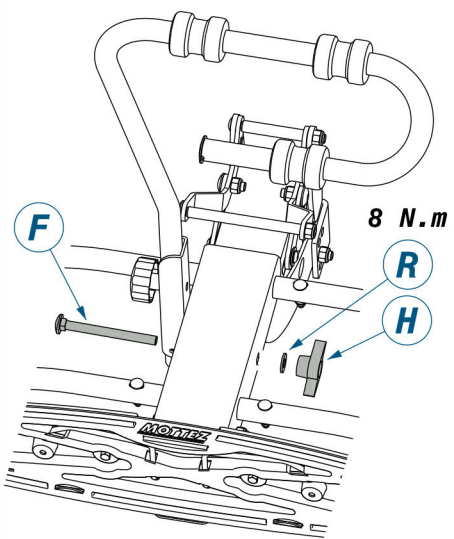




12

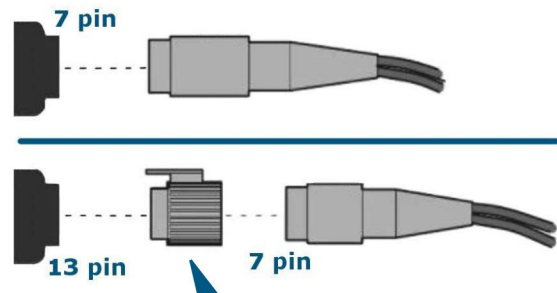
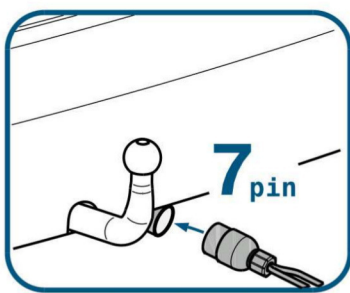


13



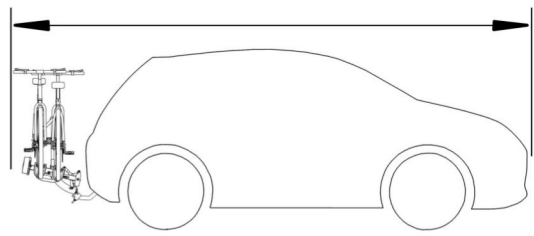
Toujours vérifier la charge admissible sur l'attelage avant d'installer le porte vélos (S=45 kg minimum)

- (GB)- Always check the coupling load capacity before fitting the bike carrier (45 kg)
- (D)- Vor der Montage des Fahrradträgers immer die Tragfähigkeit der Kupplung prüfen (45 kg)
- (NL)- Controleer altijd de toegelaten belasting op de trekhaak voor u de fietsdrager monteert (45 kg)
- (ESP)- Verifique siempre la carga admitida en el enganche antes de instalar el portabicis (45 kg)
- (ITA)- Verificare sempre il carico ammissibile del gancio di traino, prima di procedere con l'installazione del portabicis (45 kg)
- (POR)- Verificar sempre a carga admissivel no engate antes de instalar o porta-bicicletas (45 kg)



Kit Optionel (Optional Kit)

<https://www.portevelo-mottez.com/adaptateur-pour-prise-13-broches.html>



Maximum bicycle rack load capacity : 30kg = 2 bicycles: 2 x 15 kg max. (strictly forbidden for electric bikes)

- Important: Improper mounting or improper use may have dangerous consequences for you and for those around you for which you shall be fully liable.
- To ensure your personal safety and that of other users and to minimize liability risks, we ask that you carefully read the set of recommendations provided below; these recommendations are not restrictive and should not under any circumstances preclude the user from following basic rules of safety and common sense.
- Always keep these recommendations in your vehicle and make sure that any individual that may want to install the bike rack or operate the vehicle with the installed bike rack reads the recommendations.
These recommendations should you notice an anomaly with the rack, please contact your vendor before using.

LOADING BICYCLES

- Make sure that all bicycle parts are securely fastened. All accessories and removable devices must be removed from the bicycles before being transported (water bottle, removable lights, pump, etc.) to avoid loss.
- Permitted rear load capacity indicated above (45kg) must be respected at all times.
- The bikes must be distributed on the bike carrier correctly by fitting them together compactly and as close as possible to the vehicle. The assembly's centre of gravity must be as low as possible, without the bikes touching the ground when crossing an obstacle (sleeping policeman, etc.).
- Load exceeding the parameters of the bike rack must meet regulatory specifications in force, and must be secured appropriately. It is the user's responsibility to ensure conformance with regulations applicable for each relevant country.
Ex: in France, the overall load must not exceed 2.5m width.
- Make sure bicycle tyres are kept away from the exhaust pipes, as they may be damaged by hot exhaust gases.
- Do not let the straps fly loose.
- Secure the bicycles with straps on the carrier support arms
- Check that no metal part of the bike carrier comes into contact with the bodywork.
- The registration plate and the lights must remain visible. Make sure that your board complies with the Highway Code.
- We recommend dismounting the bike rack when not in use, so as to avoid surprising an unaware pedestrian or driver.
- Keep the bike carrier in good condition; store it conveniently by rolling up the straps.

DRIVING

- Before every use, before departure and regularly throughout the drive, check that all elements are securely fastened. Tighten the assembly as necessary.
 - **IMPORTANT**: your vehicle is now longer and wider. Keep this in mind when manoeuvring. Drive cautiously and mind your speed: a load transported at the back of the vehicle affects how it handles (curves, lateral wind, road pavement, going in reverse, sharp turns, etc.).
 - Do not use the bike rack when doing off-road driving: major bumps may result in damage to your bike rack and your vehicle (**110 km/h max**).
- If the bike rack is used improperly or if these recommendations are disregarded, you, the user, are solely responsible for any resulting damages.**

D - Wichtige Hinweise

Bitte vor dem Gebrauch aufmerksam durchlesen

Schlechte Montage und schlechter Gebrauch können gefährliche Folgen für Sie und die anderen Straßenbenutzer haben. Diese Liste ist nicht erschöpfend und enthebt Sie nicht der Pflicht, grundlegende Regeln der Vorsicht und des gesunden Menschenverstands zu beachten.

- Dieser Fahrradträger ist konzipiert für Fahrräder vom Typ Berg-, Hybrid-, Gelände-, Renn-, Stadt-, Fitness- oder Outdoor-Rad für Männer, Frauen und Kinder. **(ausschließlich für elektrische Fahrräder verboten)**
- Leermasse des Heckfahrradträgers: 12 kg | **Maximaltraglast: 30 kg / 2 Fahrräder. (2 x 15 kg)**
- Prüfen Sie, ob die Gesamtlast die höchstzulässige Anhanglast nicht überschreitet.
- Die Last muss korrekt über den Heckfahrradträger verteilt werden und der Lastschwerpunkt so tief wie möglich liegen, ohne jedoch ein Bodenkontaktrisiko zu laufen, insbesondere beim Antreffen von Straßenunebenheiten (Querrinnen usw.).
- Lasten, die über die äußersten Enden des Fahrradträgers hinausragen, müssen die geltenden Straßenverkehrsvorschriften erfüllen und ordentlich befestigt werden.
- Die Fahrräder müssen ordentlich mit geeigneten Gurten oder vergleichbaren Spann- und Verschlussvorrichtungen fixiert werden.
- Die Befestigung der Ladung und das Spannen der Haltevorrichtungen des Heckfahrradträgers muss nach Beladen und während der gesamten Reise überprüft werden.
- Produkt in gutem Zustand halten und gebrauchen.
- Abbau des hinteren Fahrradträgers nach Gebrauch wird empfohlen.
- Notwendig ist, die Haltevorrichtungen korrekt zu spannen und während der Reise regelmäßig zu überprüfen.
- Wichtig ist, die Last korrekt und sicher zu befestigen.
- Wichtig ist, den Heckfahrradträger korrekt zu warten.
- Gebrauchsanweisung für zukünftiges Nachschlagen aufbewahren und sich vergewissern, dass jeder andere Benutzer des Heckfahrradträgers den Inhalt kennt.
- Wichtig ist, Beleuchtung und Beschilderung nachzubilden. Rücklichter und Fahrzeugkennzeichen müssen sichtbar bleiben. Vergewissern Sie sich über die Konformität des Kennzeichenschildes.
- Fahrradträger darf nur für den Transport von Fahrrädern benutzt werden.
- Dringend erforderlich ist, Fahrradzubehör und Vorrichtungen wie Trinkflasche, Beleuchtung, Luftpumpe, Zähler usw. abzumontieren.
- Gurten in gutem Zustand halten.
- Es obliegt dem Benutzer, sich im jeweiligen Land nach den auf die Ladung anwendbaren Straßenverkehrsvorschriften zu richten: Beachtung von Breite und Länge.
- Achten Sie darauf, die Fahrradreifen nicht zu dicht am Auspuff zu platzieren, die heißen Abgase können sie beschädigen.
- Fahrräder unbedingt mit Riemen am Tragergestell befestigen.
- Überprüfen Sie, dass kein Metallteil der Vorrichtung die Karosserie berühren kann, die sonst Schaden erleidet.

Fahrweise anpassen:

- Das Verhalten eines Fahrzeugs wird von der Montage eines Heckfahrradträgers insbesondere dann beeinflusst, wenn er beladen ist (Seitenwindempfindlichkeit, Kurven- und Bremsverhalten). Die Fahrweise sollte unter Berücksichtigung dieser Einflussgrößen angepasst werden. Es wird geraten, die Geschwindigkeit zu vermindern, besonders in Kurven, und den verlangerten Bremsweg ins Kalkül einzubeziehen.
- Das Fahrzeug ist länger und breiter, bitte bei Fahrmanövern berücksichtigen.
- Geschwindigkeitsanpassung ist unabdingbar (maximal 110 km/h).

Bei Missbrauch und Nichtbeachtung der Weisungen sind Sie allein für die Folgen verantwortlich.

NL - Belangrijke aanbevelingen

Lees dit aandachtig door voordat u het rek in gebruik neemt

Maximumcapaciteit van de fietsendrager : 30kg voor 2 fietsen. 2 x 15 kg (ten strengste verboden voor elektrische fietsen)

- Wij vestigen uw aandacht op het feit dat een slechte installatie of een slecht gebruik gevaarlijke gevolgen kan hebben voor uzelf en voor anderen en uw verantwoordelijkheid kan inroepen.
- Voor uw veiligheid en die van anderen en om te vermijden dat uw verantwoordelijkheid ingeroepen zou worden, verzoeken wij u om aandachtig de diverse aanbevelingen door te lezen die we voor u opgesteld hebben om u te helpen; deze aanbevelingen zijn niet beperkend en stellen u er niet van vrij om de elementaire regels van voorzichtigheid en gezond verstand in acht te nemen.
- Bewaar deze aanbevelingen voor het gebruik in uw wagen en laat ze lezen door elke persoon die deze fietsendrager vermoedelijk zal installeren of die met de wagen zal rijden als de fietsendrager al aangekoppeld is. Ze maken integraal deel uit van de montagehandleiding.

LADEN VAN DE FIETSEN

- Behoud en gebruik de riemen en perfecte staat. Gebruik ze niet voor andere doeleinden of met andere spangesen.
- Controleer of alle delen van de vervoerde fietsen goed gespannen zijn. Accessoires of afneembare uitrustingen moeten van de vervoerde fietsen verwijderd worden (bus, afneembare verlichting, pomp, enz.) om het verlies ervan te vermijden.
 - De capaciteit van de lading achteraan moet nageleefd worden volgens het toegelaten gewicht dat hierboven aangegeven wordt (45kg).
 - De fietsen moeten correct over de fietsendrager verdeeld worden, op een compacte manier en zo dicht mogelijk tegen de wagen. Het zwaartepunt van het geheel moet zich zo laag mogelijk bevinden, zonder dat de fietsen de grond mogen raken bij het nemen van een hindernis (ver1 < eersdrempel, ...).
 - De lasten die over de uiteinden van de fietsendrager steken, moeten voldoen aan de geldende reglementeringen en moeten behoorlijk vastgemaakt zijn. Het is aan de gebruiker om de normen na te leven van het land waarin hij rijdt.
Bv : In Frankrijk bijvoorbeeld mag de beladig in totaal niet breder zijn dan 2,5m.
 - Zorg ervoor dat u de banden van de fietsen niet te dicht bij de uitgang van de uitlaat plaatst. De warme uitlaatgassen zouden de banden kunnen beschadigen.
 - Laat geen riemen "vloten" in de wind.
 - Maak de fietsen steeds vast met behulp van de riemen op het geraamte van uw fietsendrager.
 - Controleer of geen enkel metaal deel van uw fietsendrager in contact kan komen met het koetswerk.
 - De kentekenplaat en de lichten moeten zichtbaar blijven. Indien nodig een volledige signalisatieplaat met lichten installeren. Vergewis u ervan dat uw plaat voldoet aan de wegcode.
 - Het is raadzaam om de fietsendrager na elk gebruik te verwijderen om geen voetganger of een verstoorde automobilist te verrassen.
 - Houd en onderhoud de fietsendrager in goede staat, berg hem behoorlijk op de riemen op.

GEDRAG

- Controleer bij elk gebruik voor de start en geregeld tijdens het traject of alles nog goed vast zit (schroeven en wielletjes). De bevestiging indien nodig terug aantrekken.
- OPGELET : uw wagen is langer en breder. Houd daar rekening mee bij uw manoeuvres. Rijd voorzichtig en matig uw snelheid : elke last die achter de wagen vervoerd wordt, beïnvloedt zijn rijgedrag (bochten, zijwind, wegbekleding, achteruitrijden, scherpe bocht, enz.).
- De fietsendrager niet gebruiken op sterk onregelmatige parcours of wegen: de hevige schokken zouden uw fietsendrager en uw wagen kunnen beschadigen (110 km/h max).

U bent enige verantwoordelijkheid in geval van een verkeerd gebruik of bij veronachtzaming van de instructies.

E - Recomendaciones importantes

Leer obligatoriamente antes de usar

Una mala instalación o utilización pueden tener consecuencias peligrosas para usted y los demás usuarios de la carretera. Esta lista no es limitativa y no le exige de respetar las reglas elementales de prudencia y sentido común.

- Este portabicicletas se ha concebido para bicicletas de tipo VTT, VTC, BMX, bicicleta de carrera, bicicleta de ciudad, bicicleta de fitness, bicicleta de montaña, para hombres, mujeres y niños. **(estrictamente prohibido para las bicis eléctricas)**
- Masa en vacío del portabicicletas trasero 12 kg | **Carga máxima del portabicicletas trasero: 30 kg = 2 bicicletas x 15kg**
- Verificar que la carga total no supere la carga máxima admisible en el enganche (45 kg)**
- La carga debe estar correctamente repartida en el portabicicletas trasero y el centro de gravedad de carga debe mantenerse lo más bajo posible, sin que entre en contacto con el suelo, en particular cuando se franqueen obstáculos (badenes)...
- Las cargas que sobresalgan por los extremos del portabicicletas trasero deben cumplir las prescripciones del reglamento vigente y deben estar convenientemente sujetas.
- Las bicicletas deben estar convenientemente sujetas con correas apropiadas o dispositivos de ajuste y de cierre similares.
- La sujeción de la carga y el ajuste de fijaciones del dispositivo de portabicicletas trasero deben verificarse después de la carga y con regularidad durante todo el viaje.
- Mantener y emplear un producto en buen estado.
- Se recomienda retirar el dispositivo portabicicletas trasero después de usarlo.
- Es necesario ajustar correctamente los dispositivos de fijación y verificarlos con regularidad durante el trayecto.
- Es importante fijar la carga correctamente y con seguridad.
- Es importante realizar un correcto mantenimiento del dispositivo portabicicletas trasero.
- Conservar las instrucciones para futuras consultas y asegurarse de que cualquier otro usuario del portabicicletas conozca su contenido.
- Es importante reproducir la iluminación y los dispositivos de señalización. La placa de matrícula y las luces deben permanecer visibles. Asegurese de que la placa sea conforme.
- El portabicicletas sólo debe utilizarse para transportar bicicletas.
- Es imperativo retirar los accesorios o dispositivos de las bicicletas, como cantimploras, luces, bombas, cuentakilómetros ..
- Emplear correas que estén en perfecto estado.
- Es responsabilidad del usuario cumplir las normas de circulación aplicables en cada país en relación con la carga: respeto de la anchura y la longitud del dispositivo.
- No colocar los neumáticos de las bicicletas demasiado cerca de la salida de escape, la evacuación de gases calientes podría estropearlos.
- Fijar imperativamente las bicicletas sobre la base del portabicicletas con ayuda de las correas.
- Verificar que ninguna parte metálica del dispositivo entre en contacto con la carrocería, ya que esta podría estropearla.

Adaptar la conducción:

- El comportamiento de un vehículo se ve afectado por el montaje de un dispositivo portabicicletas trasero, en particular cuando está cargado (sensibilidad al viento lateral, comportamiento en las curvas y los frenados). La conducción deberá adaptarse para tener en cuenta estos cambios. Se aconseja reducir la velocidad, en concreto en los virajes, así como tener en cuenta el aumento de las distancias de seguridad de frenado.
- El vehículo es más largo y ancho, se deberá tener en cuenta al realizar las maniobras.
- Es indispensable adaptar la velocidad (110 km/h máx.).

El usuario será el único responsable en casa de que no se respeten las consignas o no se haga buen uso de ellas.

I - Raccomandazioni importanti

Da leggere obbligatoriamente prima di qualsiasi utilizzo

L'eventuale installazione a utilizzo improprio può rappresentare un rischio per l'acquirente e per gli altri utenti della strada. Questo non è un elenco esaustivo e non dispensa l'acquirente dal rispetto delle regole fondamentali dettate dalla prudenza e dal buon senso.

- Questo portabiciclette è stato appositamente realizzato per il trasporto di mountain-bike, bici "ibride", BMX, bici da corsa, city-bike, cyclette, bici per il tempo libero, da donna, uomo, bambino. (**severamente vietato per le bici elettriche**)
- Peso a vuoto del portabiciclette posteriore: 12 Kg. **Carico massimo del portabiciclette posteriore: 30 Kg = 2 biciclette x 15 kg**
- Verificare che il carico totale non ecceda il carico massimo ammissibile sui gancio di traina (45 kg)**
- Il carico deve essere correttamente ripartito sui portabiciclette posteriore, mentre il centro di gravità deve essere conservato più basso possibile, senza rischiare un eventuale contatto con il suolo, specie in caso di superamento di ostacoli stradali (dossi)...
- Gli eventuali carichi che fuoriescano dalle estremità del portabiciclette posteriore dovranno soddisfare le prescrizioni fissate dalla regolamentazione vigente e dovranno essere opportunamente fissati.
- Le stesse biciclette dovranno essere opportunamente fissate per mezzo di cinghie idonee a dispositivi di serraggio e di analoghi sistemi di bloccaggio.
- Il fissaggio del carico e il serraggio dei sistemi di bloccaggio del portabiciclette posteriore dovranno essere oggetto di attenta verifica sia una volta collocato il carico sia regolarmente durante il viaggio.
- Utilizzare e conservare il prodotto in buono stato.
- Si raccomanda di smontare il dispositivo portabiciclette posteriore dopo l'uso.
- Serrare correttamente i sistemi di bloccaggio e verificarli regolarmente durante il tragitto.
- Fissare correttamente e saldamente il carico.
- Procedere ad adeguata manutenzione del dispositivo portabiciclette posteriore.
- Conservare le istruzioni per eventuale consultazione futura e assicurarsi che gli ulteriori utenti del portabiciclette posteriore siano a conoscenza del suo contenuto.
- Provvedere all'illuminazione ed ai dispositivi di segnalazione. La targa dell'automobile e i fanali devono risultare sempre visibili. Assicurarsi che la targa risulti conforme ai requisiti imposti.
- Non utilizzare il portabiciclette per il trasporto di altri articoli.
- Smontare tutti gli accessori a idispositivi installati sulle biciclette, come borracce, luci, pompa, contachilometri. ...
- Utilizzare cinghie in perfette condizioni.
- Spetta all'utente conformarsi alle norme vigenti presso ciascun paese nel quale circoli, in materia di carico: rispetto della larghezza e della lunghezza del dispositivo.
- Prestare particolare attenzione a non posizionare gli pneumatici delle biciclette nelle immediate vicinanze del tubo di scappamento, per evitare eventuali danni dovuti ai gas caldi provenienti dalla marmitta.
- Fissare le biciclette sulla struttura del portabiciclette, utilizzando le apposite cinghie.
- Verificare che nessuna parte in metallo del dispositivo venga a contatto con la carrozzeria per prevenire eventuali danni.

Adeguamento della marcia:

- Il comportamento del veicolo è influenzato dal montaggio di un dispositivo portabiciclette posteriore, specialmente se quest'ultimo è carico (sensibilità alle raffiche di vento laterali, comportamento in curva e in frenata). La marcia dovrà pertanto prendere in considerazione tali cambiamenti. Si consiglia di limitare la velocità, specie in curva, e di prendere in considerazione l'aumento della distanza di sicurezza per una frenata sicura.
- Con il dispositivo montato, il veicolo risulta più lungo e più largo: tenerne conto durante le manovre.
- È indispensabile adeguare di conseguenza la velocità di marcia (**110 Km/h max.**).

In casa di utilizzo improprio a di mancata osservanza delle istruzioni fornite, l'utente è il solo responsabile.

P - Recomendações importantes

Ler imperativamente antes de qualquer utilização

Uma instalação incorrecta, uma utilização incorrecta poderão engendrar consequências perigosas para si e para os outros utentes das estradas. Esta lista não é limitativa e não dispensa de respeitar as regras elementares da prudência e do bom senso.

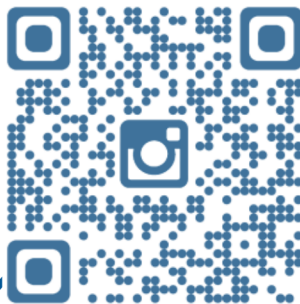
- Este porta-bicicletas foi concebido para bicicletas do tipo VTT, VTC, BMX, bicicleta de competição, bicicleta urbana, bicicleta fitness, bicicleta outdoor, para homem, mulher e criança. (**proibido para bicicletas elétricas**)
- Massa sem carga do porta-bicicletas traseiro 12 kg **Carga máxima do porta-bicicletas traseiro: 30 kg = 2 bicicletas x 15 kg**
- Verificar que a carga total não ultrapassa a carga máxima admitida na atrelagem (45 kg)**
- A carga deve ser correctamente repartida no porta-bicicletas traseiro e a centro de gravidade da carga guardada a mais baixo possível, sem que passa no entanto entrar em contacto com a sol, em especial durante a travessia de obstáculos (lombas).
- As cargas que transbordam das extremidades do porta-bicicletas traseiro devem preencher as prescrições da regulamentação vigente, devendo estar adequadamente fixadas.
- As bicicletas devem estar fixadas de forma adequada com a ajuda de tensores apropriados ou de dispositivos de aperto e de fecho semelhantes.
- A fixação do carregamento e a aperto das fixações do dispositivo de porta-bicicletas traseiro devem ser verificados após a carregamento e de forma regular ao longo do percurso a viagem.
- Manier e utilizar um produto em bom estado.
- Recomenda-se que se retire a dispositivo de porta-bicicletas traseiro após a utilização.
- É necessário apertar correctamente os dispositivos de fixação e verificá-los regularmente durante a trajetória.
- É importante fixar de forma correcta e segura a carga.
- É importante manier de forma correcta a dispositivo de porta-bicicletas traseiro.
- Conservar as instruções para futura consulta e certificar-se que qualquer outro utilizador do porta-bicicletas traseiro conhece o conteúdo.
- É importante reproduzir a iluminação e os dispositivos de sinalização. A matrícula e os faróis devem permanecer visíveis. Assegure-se da conformidade da sua matrícula.
- O porta-bicicletas só deve ser utilizado para transportar bicicletas.
- É obrigatório retirar os acessórios ou dispositivos das bicicletas tais como, bidão, iluminação, bomba, contador,...
- Utilizar tensores em perfeito estado.
- Cabe ao utilizador conformar-se com as normas aplicáveis em cada país de circulação relativas ao carregamento: respeito da largura, do comprimento do dispositivo.
- Assegurar-se que os pneus das bicicletas não foram colocados perto demais do tubo de escape, a evacuação dos gases quentes poderia danificá-los.
- Fixar obrigatoriamente as bicicletas à armação do porta-bicicletas com a ajuda de tensores.
- Verificar que nenhuma das partes metálicas do dispositivo entre em contacto com a carroçaria, a que poderia danificá-la.

Adaptar a sua condução:

- O comportamento de um veículo é afectado pela montagem de um dispositivo de porta-bicicletas traseiro em especial quando este está carregado (sensibilidade ao vento lateral, comportamento em curva e travagem). A condução deverá ser adaptada para ter em conta estas alterações. Aconselha-se a redução da velocidade, em especial nas curvas e de ter em conta o aumento das distâncias de travagem.
- O veículo é maior e mais largo, ter em conta durante as manobras.
- Adaptar a sua velocidade é indispensável (**110 km/h max.**).

Será o único responsável em casa de utilização incorrecta ou de desrespeito das instruções.

INSTAGRAM



FACEBOOK



LINKEDIN



YOUTUBE



SITE MOTTEZ



MOTTEZ

SAV

Si malgré toutes les précautions prises lors de la conception du produit, vous deviez rencontrer un problème, notre Service Après Vente reste à votre disposition. Du lundi au jeudi : de 8h00 à 17h00 et le vendredi de 8h00 à 15h00



33 (0)3 20 10 90 25



33 (0)3 20 10 37 89



be-sav@mottez.com



<http://www.portevelo-mottez.com>