

# Ref.:156718



## n° 718



**CITROEN Berlingo** (L1-L2)

**2008>**

**PEUGEOT Partner** (L1-L2)

**2008>**

+ = **100 kg max.**

Se conformer aux instructions du constructeur en ce qui concerne la charge maximale autorisée du véhicule.  
 Per quanto attiene il carico massimo consentito del veicolo, attenersi alle istruzioni del costruttore.  
 Siga las instrucciones del constructor relativas a la carga máxima autorizada del vehículo.  
 Respetar as instruções do fabricante relativamente à carga máxima autorizada do veículo.  
 Do not exceed the maximum carrying capacity given in your vehicle's owner's manual.  
 Die Anweisungen des Fahrzeugherstellers für die zulässigen Höchstlasten für das Fahrzeug sind zu beachten.  
 De aanwijzingen van de autofabrikant opvolgen wat betreft maximaal toegestaan laadvermogen van voertuig. Altijd de geldende voorschriften aanhouden.

NO

NO

OK



x6  
3211500001

x2  
1570207

x2  
1570007

x1  
1571801

x2  
1571803

x1  
1571804

x1  
1571805

x1  
1571802

**M8**  
x6  
5732845B

**Ø8**  
x6  
6592.08B

**M8**  
x6  
5586.08B

x12  
164154601

x1  
100132G

**M8X90**  
x2

**M8X80**  
x2

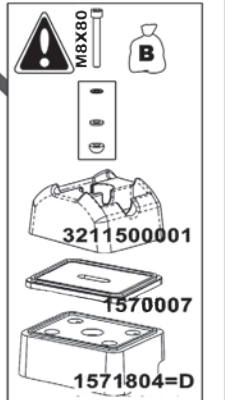
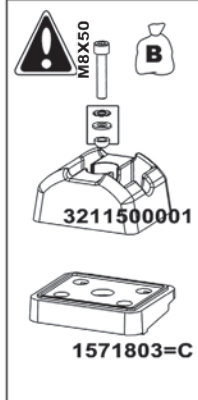
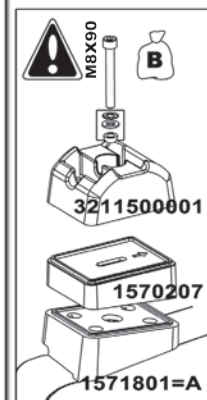
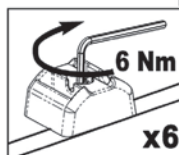
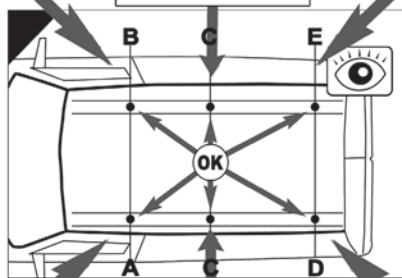
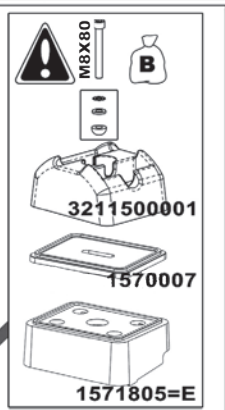
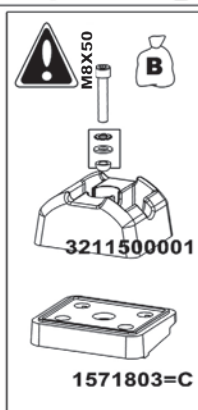
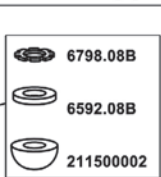
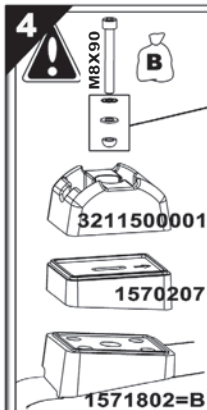
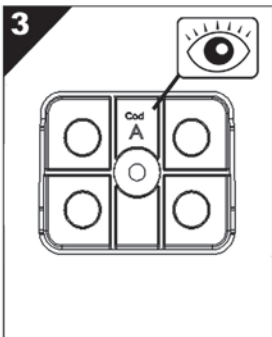
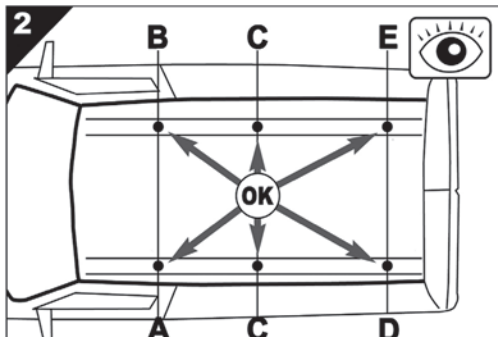
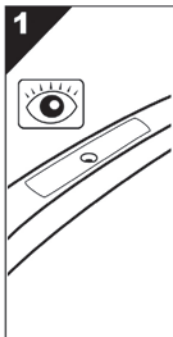
**M8X50**  
x2

**Ø8**  
x6  
2115000002

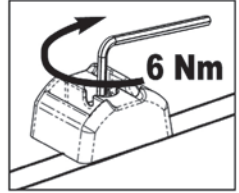
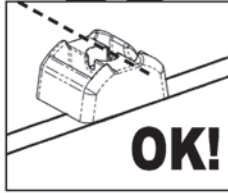
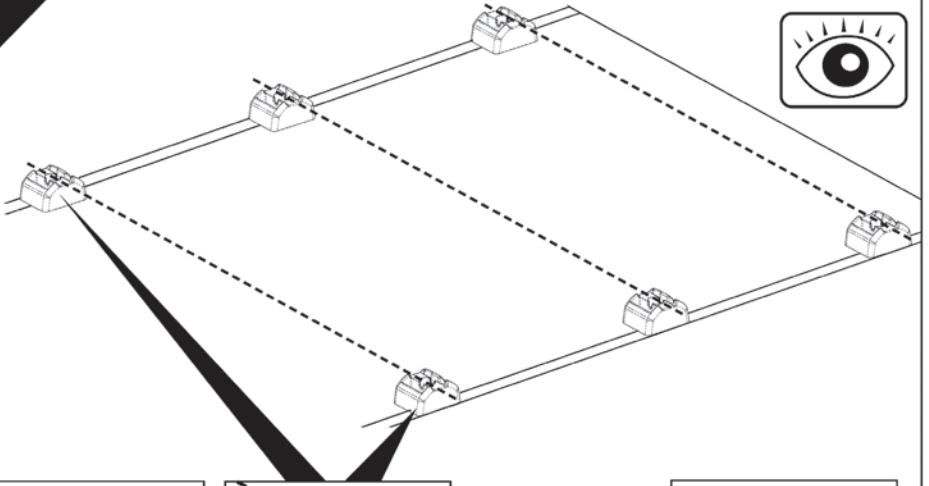
**Ø8**  
x6  
6592.08B

**Ø8**  
x6  
6798.08B

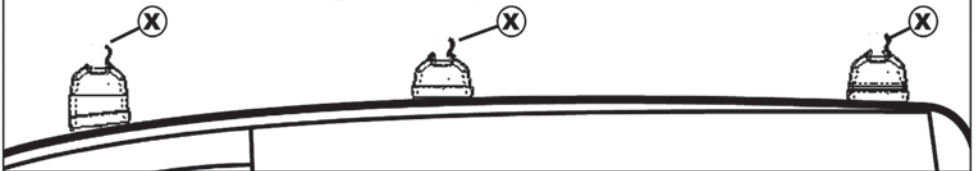
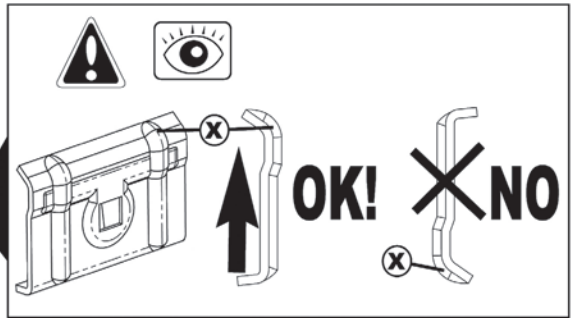
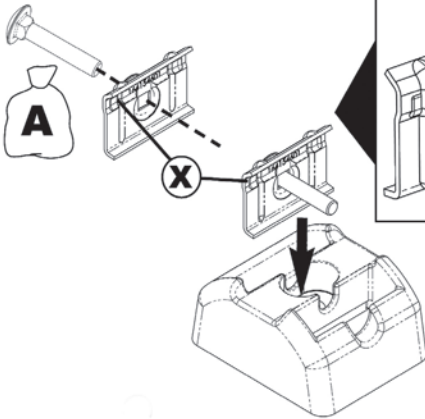
x1  
100006

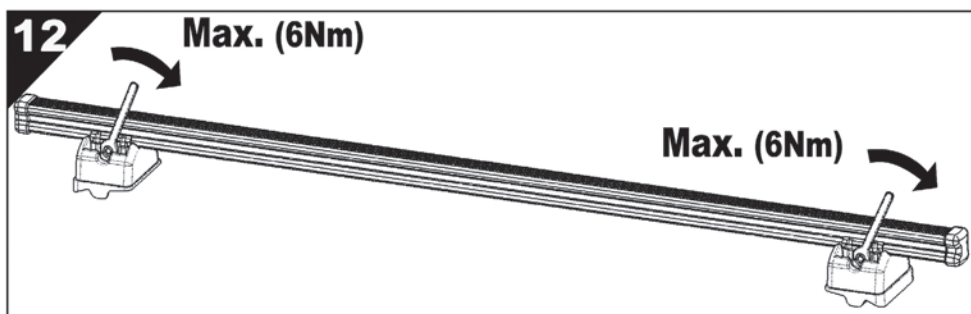
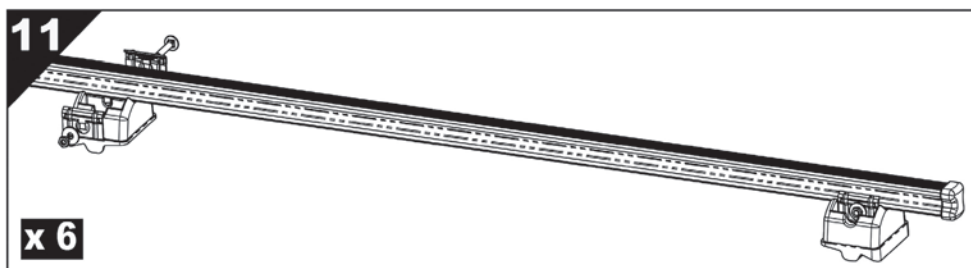
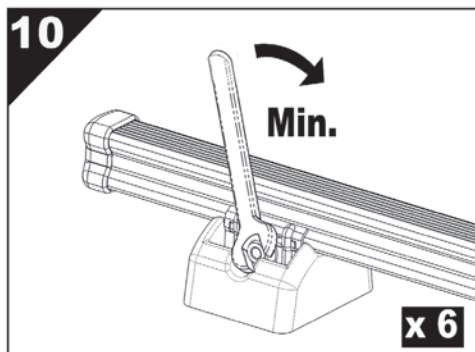
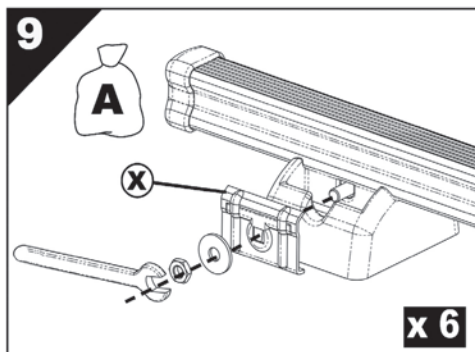
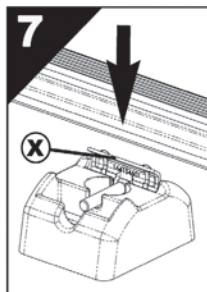


5



6





DG/MG - 01/15 - 11100768

AURILIS GROUP - 14/16 Rue Pierre Boulanger - 63100 Clermont Ferrand