



**IT** ATTENZIONE: leggere le istruzioni prima dell' utilizzo. **EN** WARNING: read the instructions carefully before use. **FR** ATTENTION: lire attentivement les instructions avant l'usage. **DE** ACHTUNG: Die Anweisungen bitte vor Gebrauch sorgfältig lesen. **ES** ADVERTENCIA: leer atentamente las advertencias antes el uso de aparato. **NL** LET OP: vóór gebruik de gebruiksaanwijzing aandachtig lezen. **PT** ATENÇÃO: ler atentamente as instruções antes da utilização. **CS** POZOR: před použitím si přečtete návod k obsluze. **DA** PAS PÅ! læs instruktionsbogen før maskinen tages i brug. **EL** ΠΡΟΣΟΧΗ: διαβάστε τις οδηγίες πριν τη χρήση. **ET** TÄHELEPANU: lugege juhised enne seadme kasutamist läbi. **FI** HUOMIO: lue ohjeet ennen käyttöä. **HU** FIGYELEM: használat előtt figyelmesen olvassa el az utasításokat. **LT** DĖMESIO: prieš naudojimą perskaitykite instrukcijas. **LV** UZMANĪBU: pirms lietošanas izlasiet rokasgr matu. **MT** ATTEZZJONI: aqra sew listruzzjonijiet qabel l-użu. **NO** ADVARSEL: les bruksanvisningen før bruk. **PL** UWAGA: przed użyciem przeczytać instrukcje. **RU** ВНИМАНИЕ: перед использованием прочитайте инструкцию по эксплуатации. **SK** UPOZORNENIE: pred použitím zariadenia si prečítajte návod na použitie. **SL** POZOR: pred uporabo preberite navodila. **SV** VIKTIGT! läs anvisningarna före användning. **BG** ВНИМАНИЕ: прочетете указанията преди употреба. **HR** PAŽNJA: prije upotrebe pročitajte upute. **RO** ATENȚIE: citiți instrucțiunile înainte de folosire. **TR** DİKKAT: makinayı kullanmadan önce kullanım talimatlarını okuyunuz. **UK** УВАГА: перед використанням прочитайте інструкцію з експлуатації. **SR** PAŽNJA: pre upotrebe pročitajte uputstva.

**IDROPULTRICE AD ALTA PRESSIONE** **IT**  
**HIGH PRESSURE CLEANER** **EN**  
**NETTOYEUR HAUTE PRESSION** **FR**  
**HOCHDRUCKREINIGER** **DE**  
**(HIDRO)LIMPIADOR DE ALTA PRESIÓN** **ES**  
**HOGEDRUKREINIGER** **NL**  
**LAVADORA DE ALTA PRESSÃO** **PT**  
**VYSOKOTLAKÝ MYCÍ STROJ** **CS**  
**HØJTRYKRENSER** **DA**  
**ΜΗΧΑΝΗΜΑ ΚΑΘΑΡΙΣΜΟΥ ΜΕ ΥΨΗΛΗ ΠΙΕΣΗ** **EL**  
**KÖRGSURVEPESUR** **ET**  
**KORKEAPAINEPESURI** **FI**  
**NAGYNYOMÁSÚ MOSÓBERENDEZÉS** **HU**  
**AUKŠTO SPAUDIMO VALYMO MAŠINA** **LT**  
**MAZGĀŠANAS IERĪCE AR AUGSTSPĪDIENA ŪDENS STRŪKLU** **LV**  
**WOXER TA' L-ILMA BI PRESSJONI GĦOLJA** **MT**  
**HØYTRYKKS VASKER** **NO**  
**МУЈКА ВИСОКОЦИЃНИЈИОУА** **PL**  
**ГИДРООЧИСТИТЕЛЬ ВЫСОКОГО ДАВЛЕНИЯ** **RU**  
**VYSOKOTLAKOVÝ UMÝVACÍ STROJ** **SK**  
**VISOKOTLAČNI VODNI ČISTILNI APARAT** **SL**  
**HÖGTRYCKRENGÖRINGSMASKIN** **SV**  
**ВОДОСТРУЕН АПАРАТ ПОД НАЛЯГАНЕ** **BG**  
**VISOKOTLAČNI VODENI ČISTAČ** **HR**  
**MAȘINĂ DE SPĂLAT CU JET DE APĂ SUB PRESIUNE** **RO**  
**YÜKSEK BASINÇLI HİDRO TEMİZLEYİCİ** **TR**  
**ГИДРООЧИЩУВАЧ ВИСОКОГО ТИСКУ** **UK**  
**UREĐAJ ZA PRANJE SA VODOM POD VIOKIM PRITISKOM** **SR**

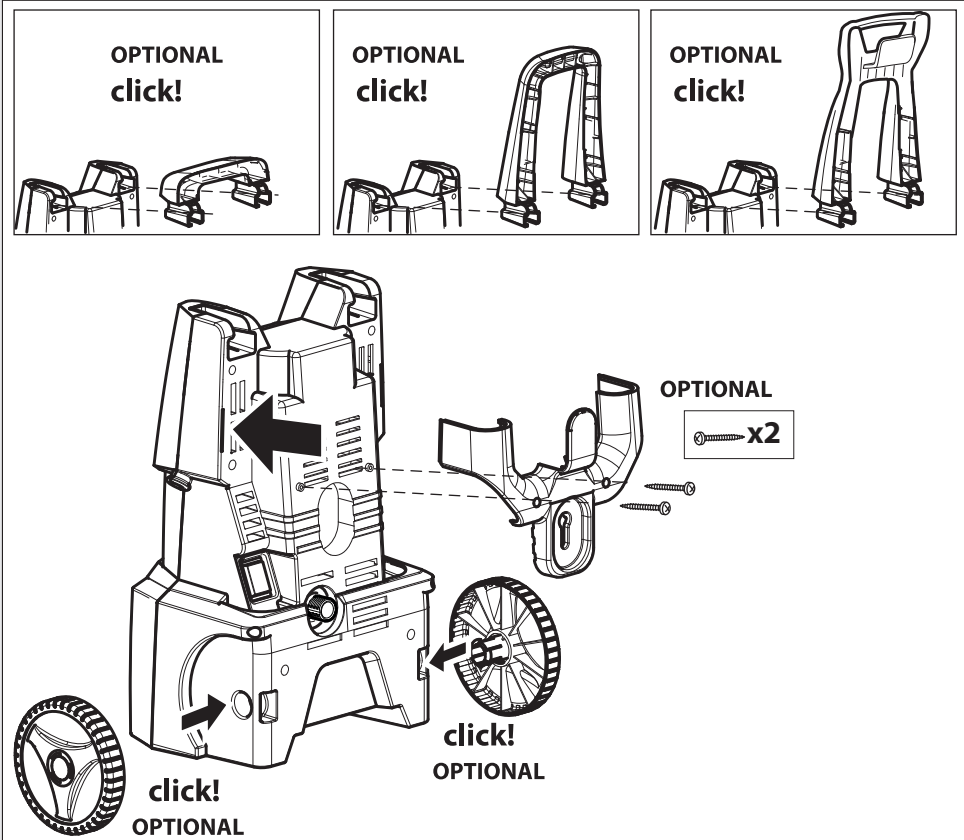
**ONE  
SMART  
FAST  
FURY  
DIVE  
RAPIDE  
RAP**

Technical data plate



- IT • ISTRUZIONI DI MONTAGGIO
- EN • ASSEMBLY INSTRUCTIONS
- FR • INSTRUCTION DE MONTAGE
- DE • MONTAGEANLEITUNG
- ES • INSTRUCCIONES DE MONTAJE
- NL • MONTAGE-INSTRUCTIES
- PT • INSTRUÇÃO DE MONTAGEM
- CS • NÁVOD K MONTÁŽI
- DA • MONTERINGSVEJLEDNING
- EL • ΟΔΗΓΙΕΣ ΣΥΝΑΡΜΟΛΟΓΗΣΗΣ
- ET • KOKKUPANEMISE JUHISED
- FI • ASENNUSOHJE
- HU • SZERELÉSI UTASÍTÁS
- LT • SURINKIMO INSTRUKCIJOS

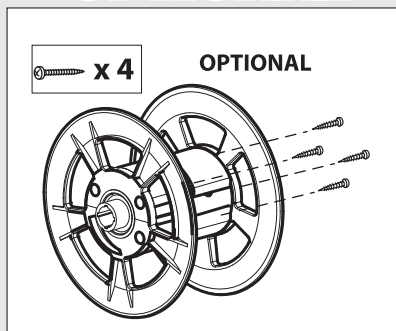
- LV • MONTĀŽAS INSTRUKCIJAS
- MT • ISTRUZZJONIJIET BIEX TARMA
- NO • MONTERINGSVEILEDNING
- PL • INSTRUKCJE MONTAŻU
- RU • РУКОВОДСТВО ПО МОНТАЖУ
- SK • POKYNY NA MONTÁŽ
- SL • NAVODILA ZA MONTAŽO
- SV • MONTAGEINSTRUKTIONPÅ FÖRFRÅGAN
- BG • ИНСТРУКЦИЯ ЗА МОНТАЖ
- HR • UPUTE ZA MONTAŽU
- RO • INSTRUCȚIUNI DE MONTARE
- TR • MONTAJ TALIMATLARI
- UK • ІНСТРУКЦІЯ З МОНТАЖУ
- SR • PUTSTVA ZA MONTAŽU



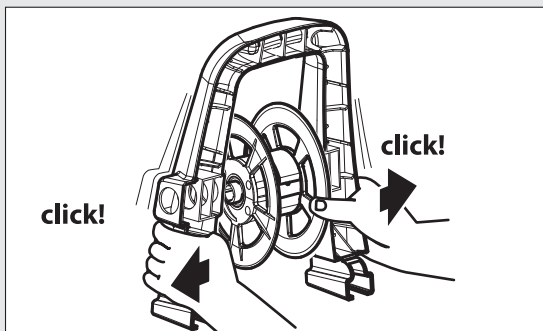
**OPTIONAL** IT SE PRESENTE (vedi imballaggio). EN IF PRESENT (see packaging). FR SI INCLUSE (voir l'emballage). DE WENN VORHANDEN (siehe Verpackung). ES SI ESTUVIERA PRESENTE (véase embalaje). NL INDIEN AANWEZIG (zie verpakking). PT SE PRESENTE (ver embalagem). CS JE-LI PŘÍTOMNÁ (viz obal). DA SÅFREMT ER FORSYNET DERMED (se emballagen). EL ΕΑΝ ΥΠΑΡΧΕΙ (ανατρέξτε στη συσκευασία). FI MIKÄLI VARUSTEENA (katso laatikon). HU KISZERELÉS SZERINT (lásd a csomagoláson) ET KUI OLEMAS (vt pakendit). LT JEI YRA (žr. paketą). LV JA IR (skatīt iepakojumu). MT JEKK PREZENTI (ara l-pakkett). NO DERSOM SLIK FINNES (se emballasjen). PL JEŻELI WYSTĘPUJE (patrz opakowanie). RU ЕСЛИ ЕСТЬ (см. упаковку) SK AK JE K DISPOZÍCII (pozri obal). SL ČE JE V KOMPLETU (glejte embalažo). SV I FÖREKOMMANDE FALL (se förpackningen). BG АКО Е НАЛИЧЕН (вижте опаковката) HR NEKI MODELI (vidi ambalažu). RO DACĂ ESTE PREZENTĂ (vezi ambalajul). TR MEVCUT İSE (Bkz. Ambalaj). UK ЯКЩО ПРИСУТНЯ (див. пакет). SR UKOLIKO POSTOJI (vidi ambalažu) (види пакет)

# OPTIONAL

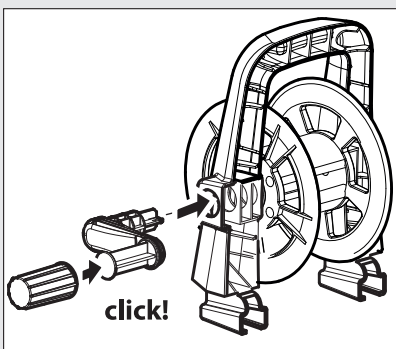
1.



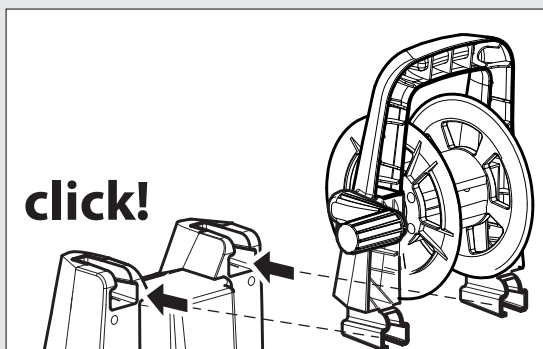
2.



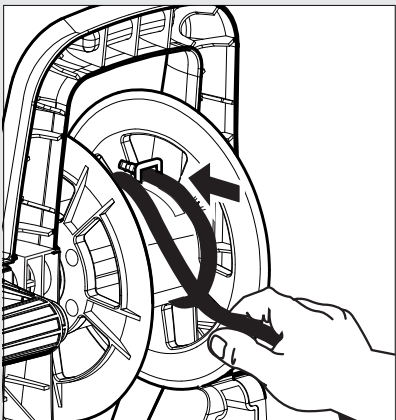
3.



4.



5.



**IT** In base al modello si possono verificare delle differenze nella fornitura (vedi imballaggio). **EN** Depending on the model, there are differences in the scopes of delivery (see packaging). **FR** Suivant le modèle, la fourniture peut varier (voir l'emballage). **DE** Je nach Modell gibt es Unterschiede im Lieferumfang (siehe Verpackung). **ES** Según el modelo, hay diferencias en el contenido suministrado (véase embalaje). **PT** Consoante o modelo, existem diferenças no volume de fornecimento (ver embalagem). **FI** Mallien varustetaso vaihtelee, katso kuvaus laatikon kyljestä (katso laatikon). **NL** Afhankelijk van het model zijn er verschillen in de leveringspakketten (zie verpakking). **NO** Alt etter modell kan det være ulike leveringsomfang (se emballasjen). **SV** Leveransomfånget varierar allt efter modell (se förpackningen). **DA** Afhængigt af modellen er der forskelle i leveringen (se emballagen). **EL** Στο παραδοτέο υλικό υπάρχουν διαφορές ανάλογα με το μοντέλο (ανατρέξτε στη συσκευασία). **HR** Ovisno o modelu postoje

razlike u sadržaju isporuke (vidi ambalažu). **SL** Glede na model prihaja do razlik v obsegu dobave (glejte embalažo). **CS** V závislosti na modelu se liší obsah dodávky (viz obal). **TR** Modele bağlı olarak teslimat kapsamında farklar olabilir (Bkz. Ambalaj). **RU** В данном руководстве по эксплуатации дано описание прибора с максимальной комплектацией. Комплектация отличается в зависимости от модели (см. упаковку). **HU** A szállítási terjedelem modellenként eltérő (lásd a csomagoláson). **LV** Piegādātā komplektācija atšķiras atkarībā no putekļu sūcēja modeļa (skatīt iepakojumu). **PL** W zależności od modelu istnieją różnice w zakresie dostawy (patrz opakowanie). **RO** În funcție de model pachetele de livrare pot diferi (vezi ambalajul). **SK** Podľa modelu existujú rozdiely v rozsahu dodávky (pozri obal). **BG** В обема на доставка има разлики в зависимост от модела (вижте опаковката). **SR** U zavisnosti od modela postoje razlike u sadržaju isporuke (vidi paket).





**IT** In base al modello si possono verificare delle differenze nella fornitura (vedi imballaggio). **EN** Depending on the model, there are differences in the scopes of delivery (see packaging). **FR** Suivant le modèle, la fourniture peut varier (voir l'emballage). **DE** Je nach Modell gibt es Unterschiede im Lieferumfang (siehe Verpackung). **ES** Según el modelo, hay diferencias en el contenido suministrado (véase embalaje). **PT** Consoante o modelo, existem diferenças no volume de fornecimento (ver embalagem). **FI** Mallien varustetaso vaihtelee, katso kuvaus laatikon kyljestä (katso laatikon). **NL** Afhankelijk van het model zijn er verschillen in de leveringspakketten (zie verpakking). **NO** Alt etter modell kan det være ulike leveringsomfang (se emballasjen). **SV** Leveransomfånget varierar allt efter modell (se förpackningen). **DA** Afhængigt af modellen er der forskelle i levering (se emballagen). **EL** Στο παραδοτέο υλικό υπάρχουν διαφορές ανάλογα με το μοντέλο (ανατρέξτε στη συσκευασία). **HR** Ovisno o modelu postoje razlike u sadržaju isporuke (vidi ambalažu). **SL** Glede na model prihaja do razlik v obsegu dobave (glejte embalažo). **CS** V závislosti na modelu se liší obsah dodávky (viz obal). **TR** Modele bağıli olarak teslimat kapsamında farklar olabilir (Bkz. Ambalaj). **RU** В данном руководстве по эксплуатации дано описание прибора с максимальной комплектацией. Комплектация отличается в зависимости от модели (см. упаковку). **HU** A számlírási terjedelem modellenként eltérő (lásd a csomagoláson). **LV** Piegādātā komplektācija atšķiras atkarībā no putekļu sūcēja modeļa (skatīt iepakojumu). **PL** W zależności od modelu istnieją różnice w zakresie dostawy (patrz opakowanie). **RO** În funcție de model pachetele de livrare pot diferi (vezi ambalajul). **SK** Podľa modelu existujú rozdiely v rozsahu dodávky (pozri obal). **BG** В обема на доставка има разлики в зависимост от модела (вижте опаковката). **SR** U zavisnosti od modela postoje razlike u sadržaju isporuke (vidi paket).

**IT**

- 1 Manico
- 2 Interruttore
- 3 -
- 4 Uscita
- 5 Tubo ad alta pressione
- 6 Pistola
- 7 Lancia
- 8a Ugello: alta pressione
- 8b Ugello: turbo
- 8c Ugello: detergente
- 9 Cavo elettrico con spina
- 10 Entrata + filtro
- 11 Spazzola rotante
- 12 Spazzola fissa
- 13 Spillo per pulizia ugello
- 14 Ugello per schiumatura con contenitore del detergente

**EN**

- 1 Handle
- 2 ON/OFF switch
- 3 -
- 4 Water outlet
- 5 High pressure hose
- 6 Gun
- 7 Lance
- 8a Nozzle
- 8b Turbo nozzle
- 8c Detergent nozzle
- 9 Electric cable
- 10 Water inlet + filter
- 11 Rotating brush
- 12 Fixed brush
- 13 Nozzle cleaning tool
- 14 Foam nozzle with detergent container

**FR**

- 1 Manche
- 2 Interrupteur
- 3 -
- 4 Sortie H.P.
- 5 Flexible haute pression
- 6 Pistolet
- 7 Lance
- 8a Buse
- 8b Buse Turbo
- 8c Buse du détergent
- 9 Cable électrique avec prise
- 10 Entrée d'eau + filtre
- 11 Brosse rotative
- 12 Brosse
- 13 Aiguille de nettoyage de la buse
- 14 Buse de mousse avec récipient de détergent

**DE**

- 1 Griff
- 2 Ein-Ausschalter
- 3 -
- 4 Auslauf
- 5 Hochdruckschlauch
- 6 Pistole
- 7 Lanze
- 8a Düse
- 8b Düse Turbo
- 8c Düse des Reinigungsmittels
- 9 Anschlusskabel mit Stecker
- 10 Einlauf + Filter
- 11 Rotierende Bürste
- 12 Feste Bürste
- 13 Reinigungswerkzeug für Düse
- 14 Schaumdüse mit Reinigungsmittelbehälter

**ES**

- 1 Mango
- 2 Interruptor
- 3 -
- 4 Salida
- 5 Manguera de alta presión
- 6 Pistola
- 7 Lanza
- 8a Boquilla
- 8b Boquilla Turbo
- 8c Boquilla
- 9 Cable eléctrico con enchufe
- 10 Entrada + filtro
- 11 Cepillo de Rotary
- 12 Cepillo
- 13 Herr. de limpieza de la boquilla
- 14 Boquilla de espuma con depósito de detergente

**NL**

- 1 Handvat
- 2 AAN/UIT schakelaar
- 3 -
- 4 Wateruitgang
- 5 Hogedrukslang
- 6 Pistoel
- 7 Lans
- 8a Spuitdop
- 8b Turbo Spuitdop
- 8c Schoonmaakmiddel Spuitdop
- 9 Elektrische kabel
- 10 Wateringang + filter
- 11 Roterende borstel
- 12 Vaste borstel
- 13 Gereedschap voor het reinigen van het mondstuk
- 14 Schuimsproeier met reinigingsmiddeltank

**PT**

- 1 Alça
- 2 Interruptor de ligar/desligar
- 3 -
- 4 Saída
- 5 Tubo flexível de alta pressão
- 6 Pistola
- 7 Lança
- 8a Bico injector
- 8b Bico injector Turbo
- 8c Bico injector do detergente
- 9 Cabo eléctrico com ficha
- 10 Entrada + filtro
- 11 Escova giratória
- 12 Escova fixa
- 13 Ferramenta de limpeza do bico
- 14 Bico de espuma com recipiente do detergente

**CS**

- 1 Rukojeť
- 2 Vypínač
- 3 -
- 4 Výstup
- 5 Vysokotlaká hadice
- 6 Pistole
- 7 Trubka
- 8a Tryska
- 8b Výkonná tryska Turbo
- 8c tryska mycího
- 9 Elektrická přívodní šňůra se zástrčkou
- 10 Vstup + filtr
- 11 Rotační kartáč
- 12 Pevný kartáč
- 13 Čistící tryska
- 14 Pěnová tryska s nádobou na čisticí prostředek

**DA**

- 1 håndtag
- 2 ON/OFF trykknop
- 3 -
- 4 Vandafgang
- 5 Højtryksslange
- 6 Pistoel
- 7 Lanse
- 8a Dyser
- 8b Dyser Turbo
- 8c Dyser til rengøringsmiddel
- 9 El-kabel med stik
- 10 Vandtilgang + filter
- 11 Roterende børste
- 12 Børste
- 13 Værktøj til rengøring af strålespids
- 14 Skumdysse med rensmiddelbeholder

**EL**

- 1 λαβή
- 2 Διακόπτης
- 3 -
- 4 Εξόδος
- 5 Σωλήνας υψηλής πίεσης
- 6 Πιστόλι
- 7 Προέκταση
- 8a Ακροφυσίου
- 8b Ακροφυσίου Turbo
- 8c ακροφυσίου του απορρυπαντικού
- 9 Ηλεκτρικό καλώδιο με φικ
- 10 Είσοδος + φίλτρο
- 11 Περιστρεφόμενη βούρτσα
- 12 Σταθερή βούρτσα
- 13 Εργαλείο καθαρισμού κεφαλής
- 14 Ακροφύσιο αφρού με δοχείο απορρυπαντικού

**ET**

- 1 kääpide
- 2 Lüliti
- 3 -
- 4 Väljalase
- 5 Kõrgsurve voolik
- 6 Veepüstol
- 7 Püstolitoru pikendus
- 8a Pihusti otsik
- 8b Pihusti otsik, TURBO
- 8c Pihusti otsik, Pesuvahendi
- 9 Voolukaabel pistikuga
- 10 Sissevõtt + filter
- 11 Pöörlev hari
- 12 Fikseeritud hari
- 13 Düüsi puhastustööriist
- 14 Vahuotsak puhastusvahendi paagiga

**FI**

- 1 kahva
- 2 Virtakatkaisin
- 3 -
- 4 Veden ulostulo
- 5 Korkeapaineinen letku
- 6 Pesukahva
- 7 Pesupistoolin varsi - suihkuputki
- 8a Suutinsarja
- 8b Suutinsarja Turbo
- 8c Suutinsarja varten Puhdistusaineiden
- 9 Sähköjohto ja pistotulppa
- 10 Veden sisäänmeno + suodatin
- 11 Pyörivä harja
- 12 Kiinteä harja
- 13 Suuttimen puhdistustyökalu
- 14 Vaahtosuutin puhdistusainesäiliöllä

**HU**

- 1 fogantyú
- 2 Kapcsoló
- 3 -
- 4 Kímenet
- 5 Nagynyomású tömlő
- 6 Písztoló
- 7 Lándzsa, Toldócső
- 8a Fúvóka locsoló
- 8b TURBO Forgó szennymaró fúvóka
- 8c Fúvóka mosószer
- 9 Elektromos vezeték villásdugóval
- 10 Bemenet + szűrő
- 11 Forgó kefe
- 12 Fix kefe
- 13 Fúvókatisztító eszköz
- 14 Habfúvóka tisztítószer tartóval

**LT**

- 1 Rankena
- 2 Įjungimo / išjungimo jungiklis
- 3 -
- 4 Vandens išleidimo anga
- 5 Aukšto spaudimo žarna
- 6 Pistoletinis purkštuvas
- 7 Tiesus antgalis - Strypas
- 8a Purškimo purkštukas
- 8b Purškimo purkštukas Turbo
- 8c Purškimo purkštukas, valymo priemonės detergentams
- 9 Elektros laidas su kištuku
- 10 Vandens įleidimo anga + filtras
- 11 Sukamasis šepetys
- 12 Fiksuotas šepetys
- 13 Antgalio valymo įrankis
- 14 Putų pūstuvus su valomųjų priemonių talpykla

**LV**

- 1 Rokturis
- 2 Slēdzis
- 3 -
- 4 Izplūdes atvere
- 5 Augstspiediena šļūtene
- 6 Pistole
- 7 Stobrs
- 8a Uzgalis smidzinātājs
- 8b Uzgalis smidzinātājs Turbo
- 8c Uzgalis smidzinātājs mazgāšanas līdzekļu
- 9 Barošanas kabelis ar kontaktdakšu
- 10 Ievade ar filtru
- 11 Rotējošā suka
- 12 Fiksētā suka
- 13 Sprauslas tīrīšanas rīks
- 14 Putu sprausla ar tīrīšanas līdzekļa tvertni

**MT**

- 1 Manku
- 2 Swiċċ
- 3 -
- 4 Il-barra
- 5 Pajp ta' pressjoni għolja
- 6 Gan ta' l-ilma
- 7 Estensjoni Lancia
- 8a żennuna
- 8b żennuna Turbo
- 8c żennuna Deterġenti
- 9 Kejbil tad-dawl bil-plakka
- 10 Il-ġewwa + il-filter
- 11 Rotatrici xkupilji hasil
- 12 Xkupilji hasil
- 13 B'labra naddaf il-ħmieġ taż-żennuna
- 14 Ta' fowm żennuna ma deterġenti f'tank

**NO**

- 1 Håndtak
- 2 AV/PÅ-bryter
- 3 -
- 4 Vannuttak
- 5 Trykkslange
- 6 Pistol
- 7 Rengjøringslanse
- 8a Sprøytedyse
- 8b Turbo-sprøytedyse
- 8c Sprøytedyse av vaskemiddel
- 9 Elektrisk kabel med stikkontakt
- 10 Vanninntak + filter
- 11 Roterende børste
- 12 Standardbørste
- 13 Verktøy for rengjøring av sprøytedyse
- 14 Skumdyse med beholder for rengjøringsmiddel

**PL**

- 1 Uchwyt
- 2 Wyłącznik
- 3 -
- 4 Wylot
- 5 Wąż wysokociśnieniowy
- 6 Pistolet
- 7 Lanca
- 8a dysza rozpylająca
- 8b dysza rozpylająca Turbo
- 8c dysza rozpylająca do płynny detergenty
- 9 Kabel elektryczny z wtyczką
- 10 Wlot + filtr
- 11 Szczotka obrotowa
- 12 Szczotka stała
- 13 Narzędzie do oczyszczania dyszy
- 14 Dysza pianowa ze zbiornikiem środka czyszczącego

**RU**

- 1 Ручка
- 2 Выключатель
- 3 -
- 4 Выход
- 5 Напорный шланг
- 6 Пистолет
- 7 Трубка-рукоятка, Удлинитель
- 8a головка форсунки
- 8b головка форсунки, турбо
- 8c головка форсунки, моющим
- 9 Соединительный кабель с вилкой
- 10 Устройство для заполнения + фильтр
- 11 Вращающаяся щетка
- 12 Фиксированная щетка
- 13 Инструмент для чистки форсунки
- 14 Насадка для чистки пеной с баком для моющего средства

**SK**

- 1 Rukoväť
- 2 Vypínač
- 3 -
- 4 Výstup
- 5 Vysokotlaková hadica
- 6 Pištoľ
- 7 Prúdnica
- 8a Trysku
- 8b Trysku ,Turbo
- 8c Trysku , umývacieho prostriedku
- 9 Prívodný elektrický kábel so zástrčkou
- 10 Prívod + filter
- 11 Rotačná kefa
- 12 Pevná kefa
- 13 Nástroj na čistenie trysky
- 14 Penová hubica so zásobníkom na čistiaci prostriedok

**SL**

- 1 Ročaj
- 2 Stikalo
- 3 -
- 4 Izstop
- 5 Visokotlačna cev
- 6 Pištola
- 7 Brizgalka-Cevni podaljšek
- 8a Nastavka pršilni
- 8b Nastavka pršilni Turbo
- 8c Nastavka pršilni za čistilno sredstvo
- 9 Električna vrvica z vtičem
- 10 Vstop + filter
- 11 Vrtljiva krtača
- 12 Fiksna krtača
- 13 Orodje za čiščenje šob
- 14 Šoba za peno s posodo za čistilo

**SV**

- 1 handtag
- 2 ON/OFF-knapp
- 3 -
- 4 Uttag (vatten)
- 5 Tryckslang
- 6 Pistol
- 7 Lans
- 8a Huvud Munstycke
- 8b Turbo- Huvud munstycke
- 8c Huvud Munstycke av rengöringsmedel
- 9 Elkabel med stickpropp
- 10 Intag + filter (vatten)
- 11 Roterande borste
- 12 Fast borste
- 13 Rengöringsverktyg för munstycke
- 14 Skummunstycke med rengöringsmedelsbehållare



**BG**

- 1 дрџка
- 2 Прекъсвач
- 3 -
- 4 Изход
- 5 Маркуч за високо налягане
- 6 Рџкохватка
- 7 Струйник
- 8a Накрайник с дюза
- 8b Накрайник с дюза Турбо
- 8c Накрайник с дюза
- 9 Електрически кабел с щепсел
- 10 Вход + филтър
- 11 Въртяща се четка
- 12 Фиксирана четка
- 13 Инструмент за почистване на дюзата
- 14 Дюза за пiana с резервоар за почистващ препарат

**HR**

- 1 Drška
- 2 Prekidač
- 3 -
- 4 Izlaz
- 5 Visokotlačno crijevo
- 6 Pištolj
- 7 Cijev s mlaznicom
- 8a Mlaznica za raspršivanje
- 8b Mlaznica za raspršivanje -Turbo
- 8c Mlaznica za raspršivanje-deterđzenta
- 9 Električni kabel s utikačem
- 10 Ulaz + filter
- 11 Rotirajuća četka
- 12 Fiksna četka
- 13 Alat za čišćenje mlaznice
- 14 Sapnica za pjenu sa spremnikom sredstva za pranje

**RO**

- 1 Măner
- 2 Întrerupător
- 3 -
- 4 Ieşire
- 5 Furtun de înaltă presiune
- 6 Pistol
- 7 Lance
- 8a Duză de pulverizare
- 8b Duză de pulverizare turbo
- 8c Duză de pulverizare detergent
- 9 Cablu electric cu ştecher
- 10 Intrare + filtru
- 11 Perie rotativă
- 12 Perie fixă
- 13 Unealtă de curăţare a duzei
- 14 Duză de spumă cu rezervor de soluţie de curăţat

**TR**

- 1 Kulp
- 2 Şalter
- 3 -
- 4 Çıkış
- 5 Yüksek basınçlı boru
- 6 Tabanca
- 7 Lans
- 8a Kafa nozül
- 8b Kafa nozül - Turbo
- 8c Kafa nozül - Deterjan
- 9 Fişli elektrik kablosu
- 10 Giriş + filtre
- 11 Döner fırça
- 12 Sabit fırça
- 13 Meme temizleme aleti
- 14 Temizlik maddesi haznesiyle birlikte köpük memesi

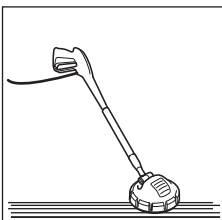
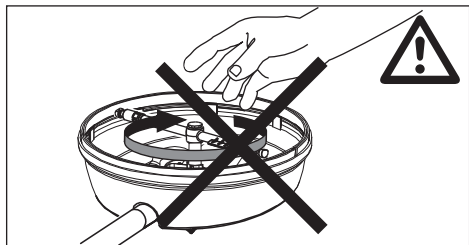
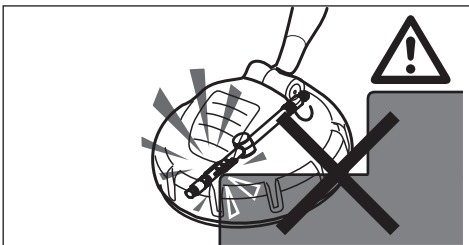
**UK**

- 1 Ручка
- 2 Вимикач
- 3 -
- 4 Вихід
- 5 Шланг високого тиску
- 6 Пістолет
- 7 Струменева трубка
- 8a Насадка-розпилювач
- 8b Насадка-розпилювач - Турбо
- 8c Насадка-розпилювач, мийного засобу
- 9 Електрошнур з вилкою
- 10 Вхід + фільтр
- 11 Щітка, що обертається
- 12 Нерухома щітка
- 13 Інструмент для чищення
- 14 Насадка для чищення піною з баком для мийного засобу

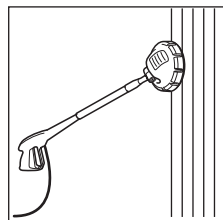
**SR**

- 1 Drška
- 2 Prekidač
- 3 -
- 4 Izlaz
- 5 Crevo visokog pritiska
- 6 Pištolj
- 7 Cev poprskati (u mlaznicom)
- 8a mlaznicom
- 8b mlaznicom , Turbo
- 8c mlaznicom , deterđzenta
- 9 Električni kabl s utikačem
- 10 Ulaz + filter
- 11 Rotirajuća četka
- 12 Četka
- 13 Alat za чишење млазница
- 14 Mlaznica za penu sa rezervoarom za deterđzent

**IT** ACCESSORIO LAVASUPERFICI DA ESTERNI PER IDROPULTRICI **EN** PATIO CLEANER HIGH-PRESSURE ACCESSORY **FR** ACCESSOIRE POUR NETTOYEUR HAUTE PRESSION INDIQUÉ POUR LE SURFACES EXTÉRIEURES **DE** TERRASSENREINIGER FÜR HOCHDRUCKREINIGER **ES** ACCESORIO LAVASUPERFICIES EXTERIORES PARA HIDROLIMPIADORAS **NL** HOGEDRUKREINIGER ACCESSOIRE VOOR TERRAS **PT** LIMPA-TERRAÇOS PARA MÁQUINAS DE LIMPEZA POR ALTA PRESSÃO **CS** ČISTIČ VENKOVNÍCH PLOCH PRO VYSOKOTLAKÉ ČISTIČÍ STROJE **DA** UDENDØRS OVERFLADEVASKER TIL TRYKRENSER **EL** ΕΞΑΡΤΗΜΑ ΠΛΥΣΕΩΣ ΔΑΠΕΔΩΝ **ET** LISASEADMETEGA , KASUTADA VÄLISPINDADE PESEMISEKS **HU** TARTOZÉKOKKAL A KÜLTÉRI FELÜLETEK A NAGYNYOMÁSÚ MOSÓBERENDEZÉS **LT** PRIEDUS, UŽ GALI BŪTI NAUDOJAMAS LAUKE ESANTIEMS PAVIRŠIAMS PLAUTI, UŽ AUKŠTO SPAUDIMO VALYMO MAŠINA **LV** AR PALĪGIERĪCĒM UŽ MAZGĀŠANAS IERĪCE AR AUGSTSPIEDIENA ŪDENS STRŪKLU VAR IZMANTOT VIRSMU MAZGĀŠANAI ĀRPUS TĒLPĀM. **FI** TERASSILISÄLAITE PAINEPESURIIN **MT** L-ACCESSORI GHALL-WOXER TA' L-ILMA BI PRESSJONI GĦOLJA, TISTA' TINTUŻA GHALL-ĦASIL TA' FUQ BARRA WIĊĊ **NO** TILBEHØR TIL HØYTRYKKS VASKER KAN BRUKES TIL Å VASKE FLATER I YTTERROM **PL** PRZYSTAWKA DO MYJEK CIŚNIENIOWYCH LAVOR PRZEZNACZONA DO CZYSZCZENIA ZEWNĘTRZNYCH POWIERZCHNI **RU** ВСПОМОГАТЕЛЬНЫХ УСТРОЙСТВ ДЛЯ ГИДРОЧИСТИТЕЛЯ ВЫСОКОГО ДАВЛЕНИЯ **SK** EXTERIÉROVÝ ČISTIČ POVRCHOV PRE HYDROČISTIČE **SL** TALNI ČISTILEC VISOKOTLAČNI PRIBOR! **SV** YTRENGÖRARE **BG** АКЕСОАРИ ЗА ПОЧИСТВАНЕ НА ПОВЪРХНОСТИ **HR** PERAČ VANJSKIH POVRŠINA ZA VODENE PERAČE **RO** ACCESORIILE PENTRU SPĂLAREA SUPRAFEȚELOR DIN MEDIUL EXTERN **TR** PATIO CLEANER BAŞIŒLI YIKAMA AKSESUARI **UK** АКЕСУАРИВ ДЛЯ МИТТЯ ПОВЕРХОНЬ. **SR** PRIBOR ZA PERAČ VANJSKIH POVRŠINA ZA VODENE PERAČE



**IT** Per superfici orizzontali. **EN** For horizontal surfaces. **FR** Pour surfaces horizontales. **DE** Für waagerechte Oberfläche. **ES** Por superficies horizontales. **NL** Voor horizontale oppervlakken. **PT** Para superficies horizontais.

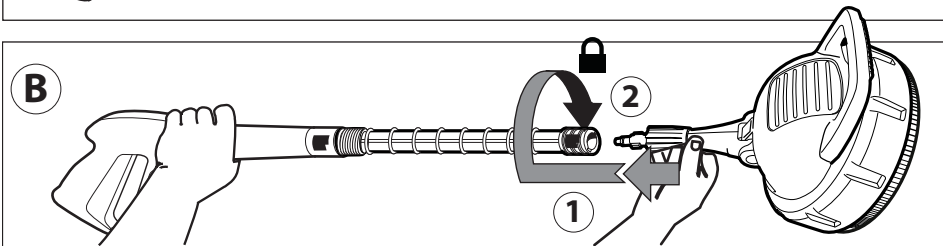
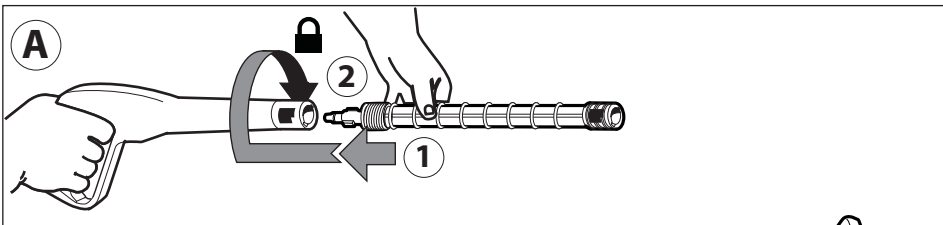


**IT** Per superfici verticali. **EN** For vertical surfaces. **FR** Pour surfaces verticales. **DE** Für senkrechte Oberfläche. **ES** Por superficies verticales. **NL** Voor verticale oppervlakken. **PT** Para superficies verticais. **CS** Pro vodorovné plochy. **DA**

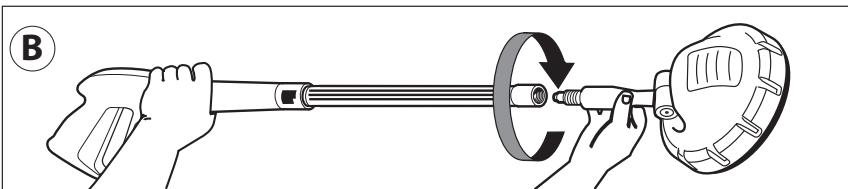
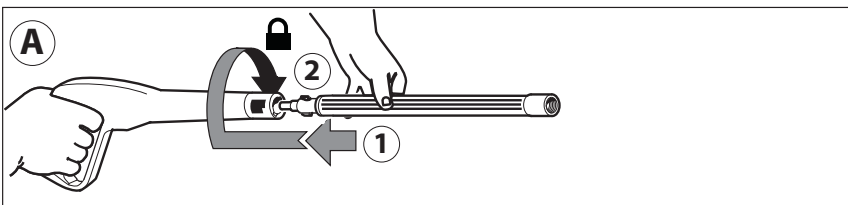
**CS** • Pro vodorovné plochy. **DA** • Til vandrette overflader. **EL** • Για οριζόντιες επιφάνειες. **ET** • Horisontaalpindadele. **HU** • Vaakasurille pinnoille. **LT** • Vízszintes felületekhez. **LV** • Horizontāliems paviŗšiams. **FI** • Horizontālām virsmām. **MT** • Għal uċuh orizzontali. **NO** • For vannrette overflater. **PL** • Do powierzchni pionowych. **RU** • Для горизонтальных поверхностей. **SK** • Pre horizontálne povrchy. **SL** • Za vodoravne ploskve. **SV** • För vågräta ytor. **BG** • За хоризонтални повърхности. **HR** • Za horizontalne površine. **RO** • Pentru suprafețe orizontale. **TR** • Yatay yüzeyler için. **UK** • Для горизонтальных поверхностей. **SR** • Za horizontalne površine.

Til lodrette overflader. **EL** • Για κάθετες επιφάνειες. **ET** • Vertikaalpindadele. **HU** • Pystysuurille pinnoille. **LT** • Fűggőleges felületekhez. **LV** • Vertikāliems paviŗšiams. **FI** • Vertikālām virsmām. **MT** • Għal uċuh vertikali. **NO** • For loddrette overflater. **PL** • Do powierzchni pionowych. **RU** • Для вертикальных поверхностей. **SK** • Pre vertikálne povrchy. **SL** • Za navpične ploskve. **SV** • För lodräta ytor. **BG** • За вертикални повърхности. **HR** • Za vertikalne površine. **RO** • Pentru suprafețe verticale. **TR** • Dikey yüzeyler için. **UK** • Для вертикальных поверхностей. **SR** • Za vertikalne površine.

**OPTIONAL: PATIO CLEANER Ø 28 cm**



**OPTIONAL: PATIO CLEANER Ø 25 cm**





**IT Dichiarazione CE/UE di Conformità** ai sensi delle Direttive (e successive modificazioni): **EN EC/EU declaration of conformity** according to Directive (and following amendments): **FR Déclaration CE/UE de conformité** aux termes des directives européennes (et leurs modifications successives): **DE EG/EU-Konformitätserklärung** gemäß Richtlinien (und späteren Änderungen): **ES Declaración CE/UE de Conformidad** en virtud de las Directivas (y sus sucesivas modificaciones): **NL EG/EU-conformiteitsverklaring** volgens de Richtlijnen (en latere wijzigingen): **PT Declaração CE/UE de Conformidade** nos termos das Directivas (e modificações posteriores): **CS ES/UE Prohlášení o shodě** podle Směrnic (a jejich následných variací): **DA EF/EU-overensstemmelseserklæring** jf. direktiverne (og efterfølgende ændringer): **EL Δήλωση Πιστότητας EK/EE** σύμφωνα με τις Οδηγίες της (και των ακόλουθων τροποποιήσεων): **ET CE/UE-VASTAVUSDEKLARATSIOON** on vastavuses direktiividega EC/UE, ning järgnevat lisadega: **FI EY/ EU-vaatimustenmukaisuusvakuutus** direktiivien (ja niiden muutosten) mukaan: **HU Direktíváknak** (és azt követő módosításoknak) megfelelő **CE/UE Megfelelőségi Bizonyítvány**:

**IT** PRODOTTO: IDROPULITRICE AD ALTA PRESSIONE  
**EN** PRODUCT: HIGH PRESSURE CLEANER  
**FR** PRODUIT: NETTOYEUR HAUTE PRESSION  
**DE** PRODUKT: HOCHDRUCKREINIGER  
**ES** PRODUCTO: (HIDRO)LIMPIADOR DE ALTA PRESIÓN  
**NL** PRODUCT: HOGEDRUKREINIGER  
**PT** PRODUTO: LAVADORA DE ALTA PRESSÃO  
**CS** VÝROBEK: VYSOKOTLAKÝ MYČÍ STROJ  
**DA** PRODUKT: HØJTRYKRENSER  
**EL** ΠΡΟΪΟΝ: ΜΗΧΑΝΗΜΑ ΚΑΘΑΡΙΣΜΟΥ ΜΕ ΥΨΗΛΗ ΠΙΕΣΗ  
**ET** TOODE: KÕRGSURVEPESUR  
**FI** TUOTE: KORKEAPAINEPESURI  
**HU** TERMÉK: NAGYNYOMÁSÚ MOSÓBERENDEZÉS

MODELLO-TIPO: MODEL-TYPE: MODELLE-TYPE: MODEL-TYP: MODELO - TIPO: MODEL - TYPE: MODEL - TIPO: MODEL-TIPO: MODEL-TYPE: ΜΟΝΤΕΛΟΥ-ΤΥΠΟΣ: MUDELI - TÍPÜP: MALLI - TYYPI: MODEL - TÍPUS:

P80.0606

/

P80.0659

**IT** é conforme alle direttive **CE/UE** e loro successive modificazioni, ed alle norme **EN**: **EN** complies with directives **EC/EU** and subsequent modifications, and the standards **EN**: **FR** est conforme aux directives **CE/UE** et aux modifications successives ainsi qu'aux normes **EN**: **DE** entspricht folgenden **EG/EU**-Richtlinien einschließlich späteren Änderungen und EN-Normen: **ES** está en conformidad con las directivas **CE/UE** y sus sucesivas modificaciones y también con la norma **EN**: **NL** in overeenstemming is met de Richtlijnen **EG/EU** en latere wijzigingen daarop en de normen **EN**: **PT** está em conformidade com as directivas **CE/UE** e as suas sucessivas modificações bem como com as normas **EN** e as suas sucessivas modificações. **CS** je v souladu se směrnicemi **ES/UE** a jejich následnými změnami, a normami **EN**: **DA** Stemmer overens med **EF/EU** direktiverne og deres efterfølgende ændringer, og med standarderne, og Deres efterfølgende ændringer. **EL** είναι σύμφωνα με τις οδηγίες **EK/EE** και τις μεταγενέστερες τροποποιήσεις τους καθώς και με τους κανονισμούς **EN** και τις μεταγενέστερες τροποποιήσεις τους. **ET** on vastavuses direktiividega **CE/UE**, ning järgnevat lisadega **EN**, ning järgnevat lisadega. **FI** On yhdenmukainen **EY/EU** direktiivien ja niittä seuraavien standardimuutosten, ja niittä seuraavien muutosten kanssa. **HU** megfelel a **CE/UE** irányelveknek és azok későbbi módosításainak, valamint az **EN** szabványoknak és azok későbbi.

2006/42/EC (+2009/127/EC)  
 2014/30/EU  
 2000/14/EC - 2005/88/EC  
 2011/65/EU

EN 60335-1  
 EN 60335-2-79  
 EN 62233:2008  
 EN 50581

EN 55014-1:2006+A1:2009+A2:2011  
 EN 55014-2:2015  
 EN 61000-3-2:2014.  
 EN 61000-3-3:2013.

**LpA 80 dB (A)****K (uncertainty) +/-1,5 dB (A)**

- IT Livello pressione acustica
- EN Acoustic pressure
- FR Niveau de pression acoustique
- DE Schalldruckpegel
- ES Nivel de ruido
- NL Geluidsdrukniveau
- PT Nivel da pressão acústica
- CS Hladina akustického tlaku
- DA Akustisk trykknivå
- EL Στάθμη ηχητικής πίεσης
- ET Helirõhu tase
- FI Äänen paineen taso
- HU Hangnyomás szint

**LwA 92,6 dB (A)****K (uncertainty) +/-1,5 dB (A)**

- IT Livello di potenza acustica misurato
- EN Acoustic power measured
- FR Niveau du puissance sonore mesuré
- DE Abgemessenes Schalleistungsniveau
- ES Nivel de potencia acústica medurado
- NL Geluidsdrukniveau LwA gemeten
- PT Nivel de potencia acústica mensurada
- CS Naměřena hladina akustického výkonu
- DA Målt lydeffektniveau
- EL Μετρημένη στάθμη ηχητικής ισχύος
- ET Mõõdetud helivõimsuse tase
- FI Mitattu äänitehotaso
- HU Mért hangteljesítmény

**LwA 94 dB (A)**

- IT Livello di potenza acustica garantito
- EN Acoustic power granted
- FR Niveau du puissance sonore garanti
- DE Garantiertes Schalleistungsniveau
- ES Nivel de potencia acústica garantido
- NL Geluidsdrukniveau LwA gegarandeerd
- PT Nivel de potencia acústica garantida
- CS Zaručená hladina akustického výkonu
- DA Garanteret lydeffektniveau
- EL Εγγυημένη στάθμη ηχητικής ισχύος
- ET Garanteeritud helivõimsuse tase
- FI Taattu äänitehotaso
- HU Garantált hangteljesítmény

2000/14/EC - 2005/88/EC

- IT L'apparecchiatura è definita al n°27 dell'allegato I. Procedura di valutazione della conformità secondo l'allegato V.
- EN The appliance is defined by no. 27 of the enclosure I. Conformity evaluation procedure in accordance with enclosure V.
- FR L'outillage est défini par nr. 27 du annexe I. Procédure d'évaluation de la conformité conformément l'annexe V.
- DE Das Gerät ist am Nr. 27 der Anlage I bestimmt. Konformitätswertungsverfahren gemäß der Anlage V.
- ES El producto es definido en el n° 27 anexo I. Procedimiento de evaluación de la conformidad de acuerdo con el anexo V.
- NL De apparatuur wordt gedefinieerd van de n°27 volgens aanhangsel I. Wegingsmethode van de conformiteit volgens aanhangsel V.
- PT O produto é definido pelo n° 27 anexo I. Procedimento de avaliação da conformidade de acordo com anexo V.
- CS Přístroj je definován č. 27 přílohy I. Proces hodnocení shody podle přílohy V.
- DA Apparatet defineres under nr. 27 i bilag I. Vurderingsprocedure for overensstemmelse i henhold til bilag V.
- EL Η συσκευή προσδιορίζεται στον αριθ.27 του συνημμένου Ι. Διαδικασία αξιολόγησης της πιστότητας σύμφωνα με το συνημμένο V.
- ET Apparaadi määratlus on toodud I lisa punktis 27. Vastavushindamise menetlus vastavalt V lisale.
- FI Laitte on määritelty liitteen I kohdassa n°27. Vaatimustenmukaisuuden arviointimenettely liitteen V mukaan I.
- HU A készülék meghatározása az I. melléklet 27. szám alatt található. Kiértékelési folyamat az V. mellékletnek megfelelően.

IT I fascicolo tecnico si trova presso

EN Technical booklet at

FR Dossier technique auprès de:

DE Die technische Aktenbündel befindet sich bei

ES El manual técnico se encuentra en:

NL Technisch dossier bij:

PT Processo técnico em:

CS Technická dokumentace se nachází ve firmě

DA Det tekniske dossier findes hos

EL Ο τεχνικός φάκελος βρίσκεται στη στην οδό

ET Tehnilise dokumentatsiooni saab aadressilt:

FI Tiedoston teknique alkaen:

HU A műszaki specifikációk a cégnél található,

címe

Pegognaga 2019/11/20



Giancarlo Lanfredi  
(Legal Representative  
Lavorwash S.p.A.)

**LAVORWASH S.p.a.** Via J.F.Kennedy, 12 - 46020 Pegognaga (MN) ITALY



**LT** EB/ES ATITIKTIES DEKLARACIJA atitinka direktyvą ir atitinkamus pakeitimus; **LV** EK/ES ATBILSTĪBAS DEKLARĀCIJA atbilst direktīvām un to turpmākajiem labojumiem; **MT** ĊERTIFIKAT TA' KONFORMITÀ CE/EU F' konformità maċ-ġirettivi u modifikazzjonijiet; **NO** EF/EU-samsvarserklæring i samsvar med direktivene (og senere endringer); **PL** Deklaracja Zgodności CE/UE spełnia wymagania Dyrektyw (wraz z kolejnymi zmianami); **RU** Декларация Соответствия ЕС/ЕВ в соответствии с Директивой (и последующими изменениями); **SK** ES/EU Vyhlasenie o zhode v zmysle Smerníc (a ich následných variácií); **SL** Izjava ES/EU o skladnosti v skladu z direktivami (in sledecimi spremembami); **SV** EG/EU-försäkran om överensstämmelse i enlighet med direktiven (och efterföljande ändringar); **BG** ДЕКЛАРАЦИЯ ЗА СЪОТВЕТСТВИЕ ЕС/ЕВ: Отговаря на директиви и последващи модификации; **HR** CE/EU-IZJAVA O SKLADNOSTI : je u skladu sa direktivama, te njihovim naknadnim modifikacijama; **RO** DECLARAȚIA CE/EU DE CONFORMITATE: Este conformă cu directivele și modificările lor succesive; **TR** UYGUNLUK BEYANI CE/EU aşağıdaki Direktifleri ile müteakip değişikliklerine uygun olduğunu beyan eder; **UK** CE/EU-ЗАЯВА ПРО ВІДПОВІДНІСТЬ ВИМОГАМ відповідно до Директиви (та наступних поправок); **SR** CE/EU IZJAVA O USAGLAŠENOSTI u skladu sa direktivama , i njihovim naknadnim izmenama:

<b>LT</b> PRODUKTAS:	AUKŠTO SPAUDIMO VALYMO MAŠINA	MODELIO - TIPAS:	
<b>LV</b> PRODUKTS:	MAZGĀŠANAS IERĪCE AR AUGSTSPĪDIENA ŪDENS STRŪKLU	MODEĻA - TIPS:	
<b>MT</b> PRODOTT:	WOXER TA' L-ILMA BI PRESSJONI GĦOLJA	MUĊELL-TIP:	
<b>NO</b> PRODUKT:	HØYTRYKKS VASKER	MODELL-TYPE:	
<b>PL</b> PRODUKT:	MYJKA WYSOKOCIŚNIENIOWA	MODEL-TYP:	
<b>RU</b> АППАРАТ:	ГИДРООЧИСТИТЕЛЬ ВЫСОКОГО ДАВЛЕНИЯ	МОДЕЛЬ-ТИП:	
<b>SK</b> PRODUKT:	VYSOKOTLAKOVÝ UMYVACÍ STROJ	MODEL-TYP:	
<b>SL</b> PROIZVOD:	VISOKOTLAČNI VODNI ČISTILNI APARAT	MODEL-VRSTE:	
<b>SV</b> PRODUKT:	HÖGTRYCKRENGÖRINGSMASKIN	MODELL-TYP:	
<b>BG</b> ПРОДУКТ:	ВОДОСТРУЕН АПАРАТ ПОД НАЛЯГАНЕ	МОДЕЛ-ТИП:	
<b>HR</b> PROIZVOD:	VISOKOTLAČNI VODENI ČISTAČ	MODEL-TIP:	
<b>RO</b> PRODUSUL:	MAȘINĂ DE SPĂLAT CU JET DE APĂ SUB PRESIUNE	MODEL-TIP:	
<b>TR</b> ÜRÜN:	YÜKSEK BASINÇLI HİDRO TEMİZLEYİCİ	MODEL-TİPİ:	
<b>UK</b> ПРОДУКТ:	ГІДРООЧИШУВАЧ ВИСОКОГО ТИСКУ	MODEL-TYP:	
<b>SR</b> PROIZVOD:	UREĐAJ ZA ČIŠĆENJE SA VODOM POD VISOKIM PRITISKOM	MODEL-OZNAKA TIPA:	

P80.0606

/

P80.0659

**LT** atitinka direktyvas **EB** ir **ES** ir atitinkamus pakeitimus ir EN standartus ir atitinkamus pakeitimus; **LV** atbilst direktīvām **EK** un **ES** un to turpmākajiem labojumiem, kā arī standartiem EN, un to turpmākajiem labojumiem; **MT** F' konformità maċ-ġirettivi CE/EU u modifikazzjonijiet u standards EN u modifikazzjonijiet; **NO** er i overensstemmelse med **EF/EU** direktivene, og senere endringer, samt med standardene og senere endringer; **PL** jest zgodny z dyrektywami CE/EU i ich późniejszymi zmianami, oraz z normami EN i ich późniejszymi zmianami; **RU** соответствует требованиям директив **ЕС/ЕВ** и последующих модификаций, EN и стандартам, и последующих модификаций; **SK** odpovídá směrnicím následným změnám **ES/EU**, a také normám EN; **SL** V skladu z direktivami in njunimi kasnejšimi spremembami ter s standardi **ES/EU**, in z njihovimi kasnejšimi spremembami; **SV** Överensstämmer med **EG/EU** direktiven och dess följande modifieringar och standarderna och dess följande modifieringar; **BG** Отговаря на директиви **ЕС/ЕВ** и последващи модификации и норми EN; **HR** je u skladu sa direktivama **CE/EU**, te njihovim naknadnim modifikacijama te standardima EN, njihovim naknadnim modifikacijama; **RO** este conformă cu directivele CE/EU și modificările lor succesive și cu standardurile, și modificările lor succesive EN; **TR** Direktiflerine **CE/UE** ve sonrakı güncellemeleri ile standartlarına ve sonrakı güncellemelerine uygun olduğunu beyan eder; **UK** відповідає смєрницям CE/EU нсьледньм змєнām, а тākє нормām EN iнklusive пāфōljande āndringar; **SR** u skladu sa direktivama **CE/EU**, i njihovim naknadnim izmenama, i standardima EN:

2006/42/EC (+2009/127/EC)  
2014/30/EU  
2000/14/EC - 2005/88/EC  
2011/65/EU

EN 60335-1 EN 55014-1:2006+A1:2009+A2:2011  
EN 60335-2-79 EN 55014-2:2015  
EN 62233:2008 EN 61000-3-2:2014.  
EN 50581 EN 61000-3-3:2013.

**LpA 80 dB (A)****K (uncertainty) +/-1,5 dB (A)**

- LT Akustinis slėgis
- LV Akustiskais spiediens
- MT Livell ta' pressjoni akustika
- NO Akustisk trykknivå
- PL Poziom ciśnienia akustycznego
- RU Уровень звукового давления
- SK Úroveň akustického tlaku
- SL Stopnja zvočnega hrupa
- SV Akustisk trycknivå
- BG Акустично налягане
- HR Razina akustičnog pritiska
- RO Nivel presiune acustică
- TR Ses basıncı seviyesi
- UK Акустичний тиск
- SR Ниво звучног притиска

**LwA 92,6 dB (A)****K (uncertainty) +/-1,5 dB (A)**

- LT Išmatuotas garso galios lygis
- SKaņas līmēņa jauda mēriņa
- Il-livell ta' qawwa ta' foss imkejjel
- Lydeffekt, målt
- Zmierzony poziom mocy akustycznej
- Акустическая измеренная мощность
- Naměřena hladina akustického výkonu
- Izmerjen nivo zvočne moči
- Uppmätt ljudeffektivit
- Измерено ниво на мощността на звука
- Izmjerena razina zvučne snage
- Nivelul de putere acustică măsurat
- Ölçülen akustik güç seviyesi
- Uppmätt ljudeffektivit
- Izmereni nivo zvučne snage

**LwA 94 dB (A)**

- Garantuotas garso galios lygis
- Garantēta skaņas līmēņa jauda
- Il-livell ta' qawwa ta' foss garantit
- Lydeffekt, garantert
- Gwarantowany poziom mocy akustycznej
- Акустическая мощность предоставлено
- Zaručená hladina akustického výkonu
- Zagotovljen nivo zvočne moči
- Garanterad ljudeffektivit
- Гарантирано ниво на мощността на звука
- Zajamčena razina zvučne snage
- Nivelul de putere acustică garantat
- Garanti edilen akustik güç seviyesi
- Гарантований рівень звукової потужності
- Dozvoljeni nivo zvučne snage

**2000/14/EC - 2005/88/EC**

- LT Aparatūra aprašyta I priedo 27 nr. Atitikties įvertinimo procedūra atliekama pagal V priedą.
- LV Lericē ir noteikta pielikuma In°27. Atbilstības vērtēšanas procedūra atbilstībā ar pielikumu V.
- MT Apparāt kif definit f'numru 27 fl'Anness I. Procedura ta' evalwazzjoni tal-Konformità skond l'Anness V
- NO (støytstopp i miljøet fra utstyr til utendørs bruk): Utstyret er definert i nummer 27 i tillegg I. Anvendt metode for samsvarsvurdering i henhold til tillegg V.
- PL Sprzęt określony jest w punkcie 27 załącznika I. Procedura określenia zgodności zawarta jest w załączniku V.
- RU Устройство не определено. 27 корпуса I. Процедура оценки соответствия в соответствии с приложением V.
- SK Prístroj je definovaný č. 27 prílohy I. Proces hodnotení shody podľa prílohy V.
- SL Aparat je določen v št. 27 priloge I. Izjava o skladnosti je v skladu s prilogo V.
- SV Apparaten beskrivs ingående i bilaga I, paragraf n. 27. Procedur för utvärdering av överensstämmelse enligt bilaga V.
- BG Уредът е описан в №27 на приложение I. Процедура по оценка за съответствие съгласно приложение V.
- HR Aparat je određen u br. 27 priloga I. Izjava o skladnosti u skladu je s prilogom V.
- RO Echipamentul e definit la nr 27 din anexa I. Procedura de evaluare a conformitatii definitei in anexa V.
- TR Cihaz ek I n°27'de tanımlanmıştır. Ek V'e göre uygunluk değerlendirilmesi prosedürü.
- UK Директива: Устаткування точно зазначене за № 27 в додатку I. Порядок виконання оцінювання відповідності виконується згідно додатку V.
- SR Uredaj je definisan od strane br. 27 priloga I. Procedura evaluacije usaglasenosti u skladu sa prilogom V.

- LT Techninė knygelė turi
- LV Tehniskās datu lapas atrodas pie
- MT Il fajl tekniku jinsab fl-uffiċċju
- NO File thecnique fra:
- PL Dokumentacja techniczna znajduje się w firmie
- RU Техдокументация зарегистрирована
- SK Technická dokumentace se nachází ve firmě
- SL Tehnični akti so pri podjetju
- SV Technisch dossier bij:

- BG Технически файл при
- HR Tehnički akti nalaze se pri poduzeću
- RO Dosarul tehnic e tinut in
- TR Teknik faskül
- UK Брошуру з технічними характеристиками можна знайти за адресою підприємства
- SR Tehničko uputstvo kod

**LAVORWASH S.p.a. Via J.F.Kennedy, 12 - 46020 Pegognaga (MN) ITALY**

Pegognaga 2019/11/20

Giancarlo Lanfredi  
(Legal Representative)  
Lavorwash S.p.A.)

**1,5 m/s<sup>2</sup>**

**K (uncertainty) 0,5 m/s<sup>2</sup>**

IT • Vibrazioni trasmesse all'utilizzatore. EN • Arm vibrations. FR • Vibrations transmises à l'utilisateur. DE • Effektivbeschleunigung Hand-Arm Vibrationswert. ES • Vibraciones transmitidas al usuario. NL • Op de gebruiker overgebrachte trillingen. PT • Aceleração efectiva, valor relativo à vibração mão-braço.. CS • Vibrace přenášené na uživatele. DA • Effektiv acceleration hånd-arm vibrationsværdi. EL • Κραδασμοί που μεταδίδονται στο βραχίονα του χρήστη. ET • Käepideme vibratsioon. FI • Efektiivinen kiihtyvyyys, käden-käsivarren tärinäarvo. HU • Kéz és kar vibráció. LT • Rankų vibracija. LV • Rokas vibrācijas. MT • Vibrazzjonijiet mill-makna lil min juża l-apparat. NO • Effektiv akselerasjon hånd-arm vibrasjonsverdi. PL • Wibracje przekazywane użytkownikowi. RU • Вибрации, передаваемые пользователю. SK • Vibrácie prenášané na užívateľa. SL • Tresljaji, ki se prenesejo na uporabnika. SV • Effektiv acceleration hand-arm vibrationsvärde. BG • Вибрации, предавани на потребителя. HR • Prijenos vibracija na korisnika. RO • Vibrații transmise utilizatorului. TR • Kullanıcıya aktarılan titreşimler. UK • Вібрація, яку відчуває користувач. SR • Prenos vibracija na korisnika

(Le misure sono state fatte in accordo con la norma - Values according to standard **EN 60335-2-79**)