

n° 756



MERCEDES VITO II VAN (L1-L2/H1)
 MERCEDES VITO II MIXTO (L1-L2/H1)
 MERCEDES VITO II KOMBI (L1-L2/H1)
 MERCEDES CLASSE V (L1-L2/H1)

03->10 / 10->14 / 14->
 03->10 / 10->14 / 14->
 03->10 / 10->14 / 14->
 14->

10 kg + xx Kg = 100 kg max

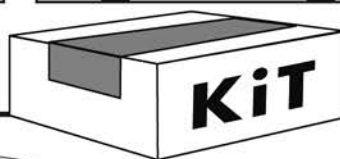
Charge maximale admissible indiquée sur la boîte de kit. Ne pas dépasser la charge maximale autorisée par le constructeur du véhicule.
 Il Carico massimo ammissibile è indicato sulla scatola del kit. Non superare il carico massimo consentito dal costruttore del veicolo.
 Carga máxima admisible indicada en la caja de kit. No exceda la carga máxima permitida por el fabricante del vehículo.
 Maximum allowable load indicated on the box of kit. Do not exceed the maximum load allowed by the vehicle manufacturer.
 Maximal zulässige belastung angegeben auf der box der kit. Überschreiten sie nicht die maximale belastung durch den fahrzeughersteller zugelassen.

Speedometer icon with warning sign.

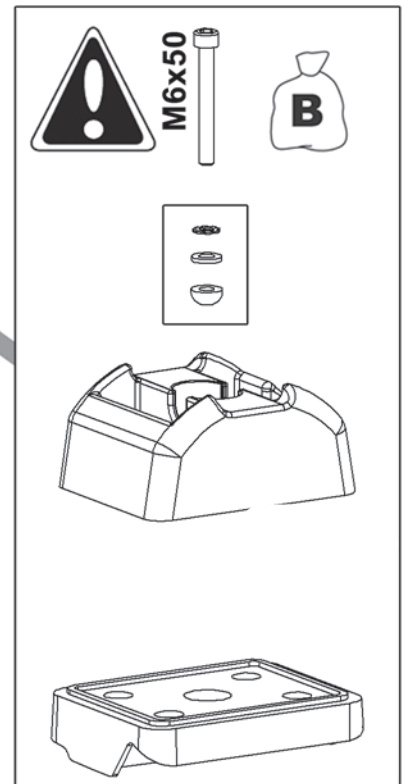
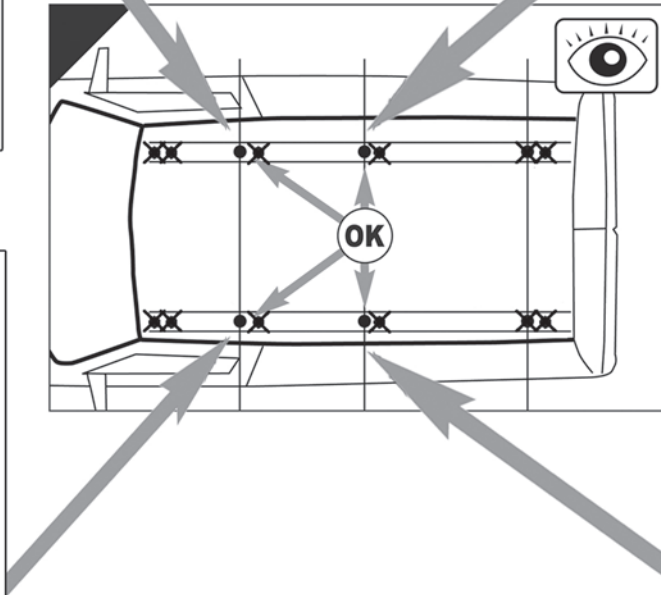
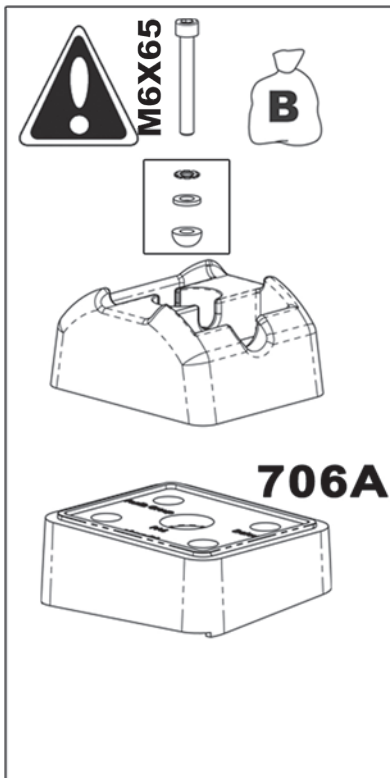
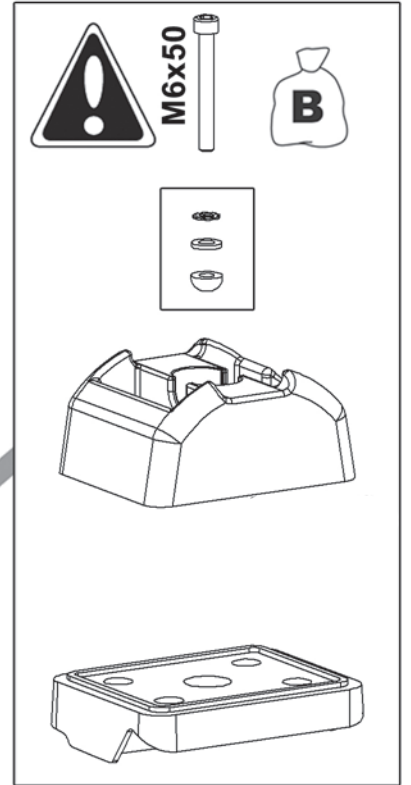
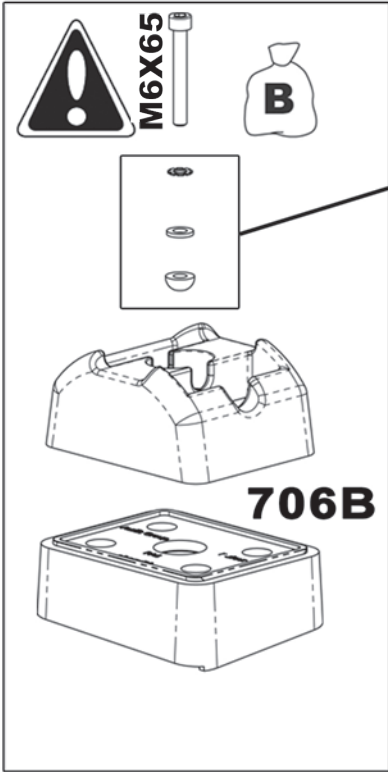
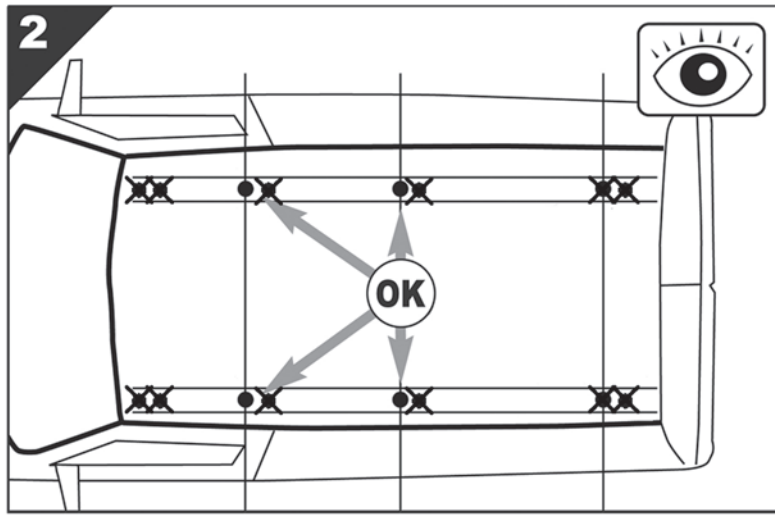
NO (Incorrect: heavy load on roof)

NO (Incorrect: large roll on roof)

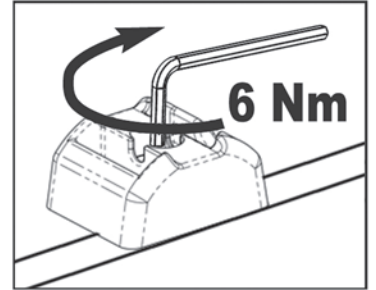
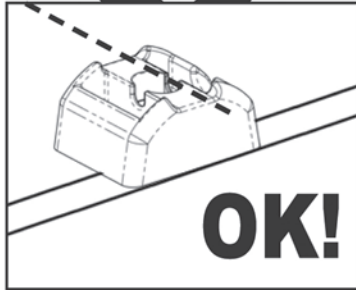
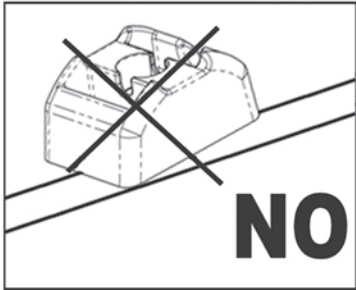
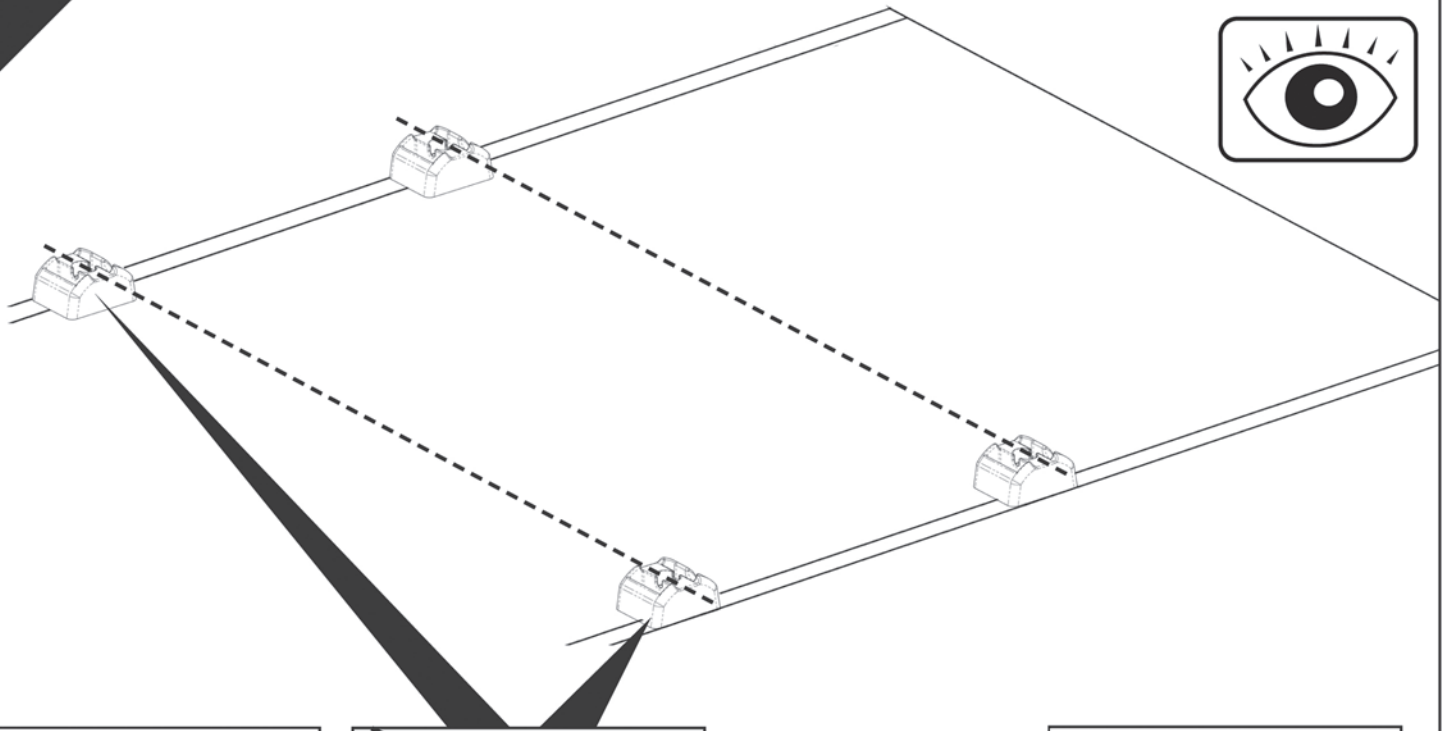
OK (Correct: box on roof)



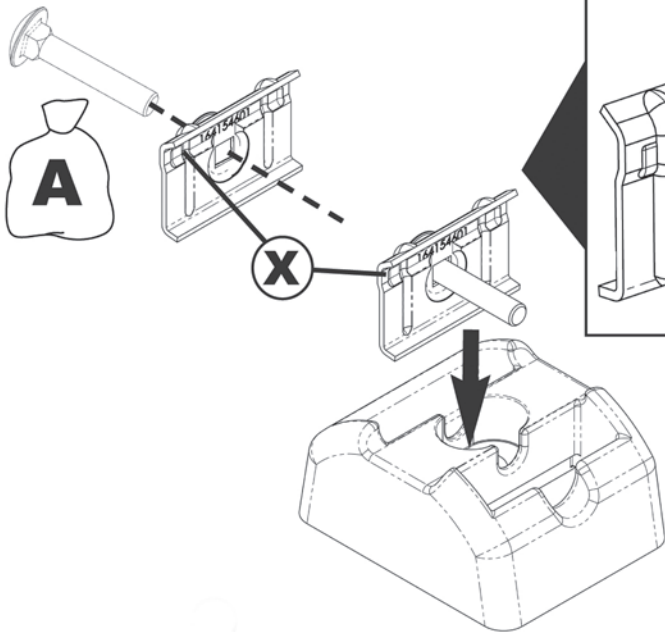
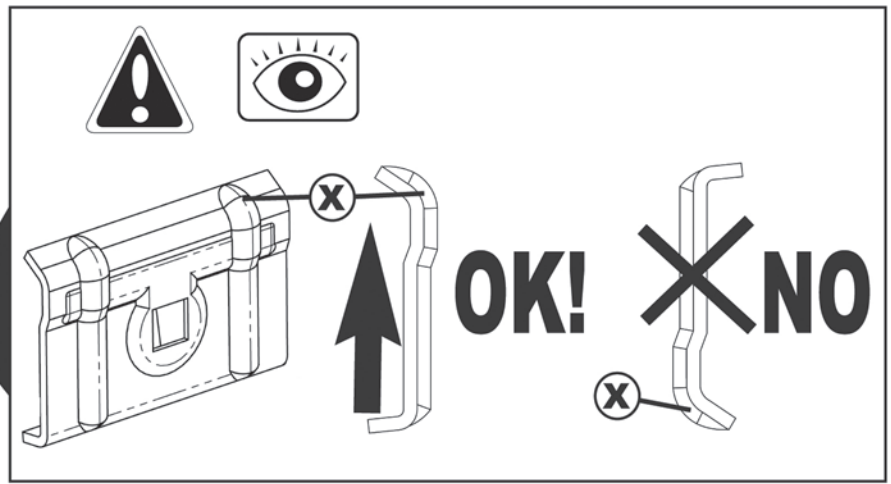
x4 321150001	x1 1570601 (706A)	x2 1570603 (706C)				
x1 1570602 (706B)						
A	M8 x4 5732845B	Ø8 x4 6592.08B	M8 x4 5586.08B	x8 164154601	x1 10013ZG	
B	M6X65 x2	M6X50 x2	Ø6 x4 211500001	Ø6 x4 6592.06B	Ø6 x4 6798.06B	x1 100005

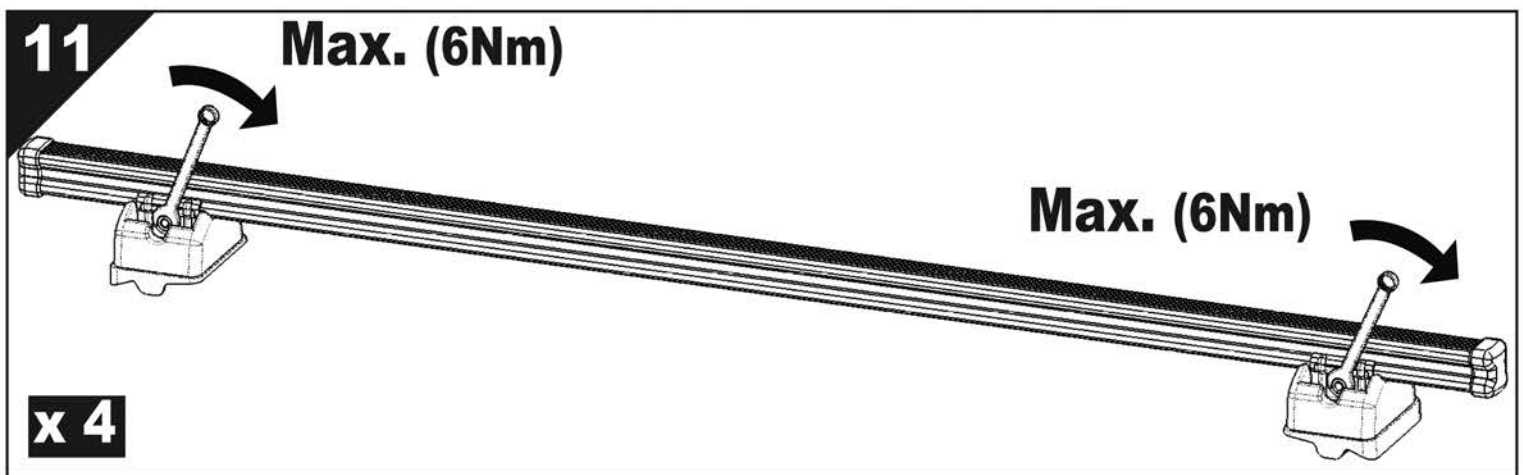
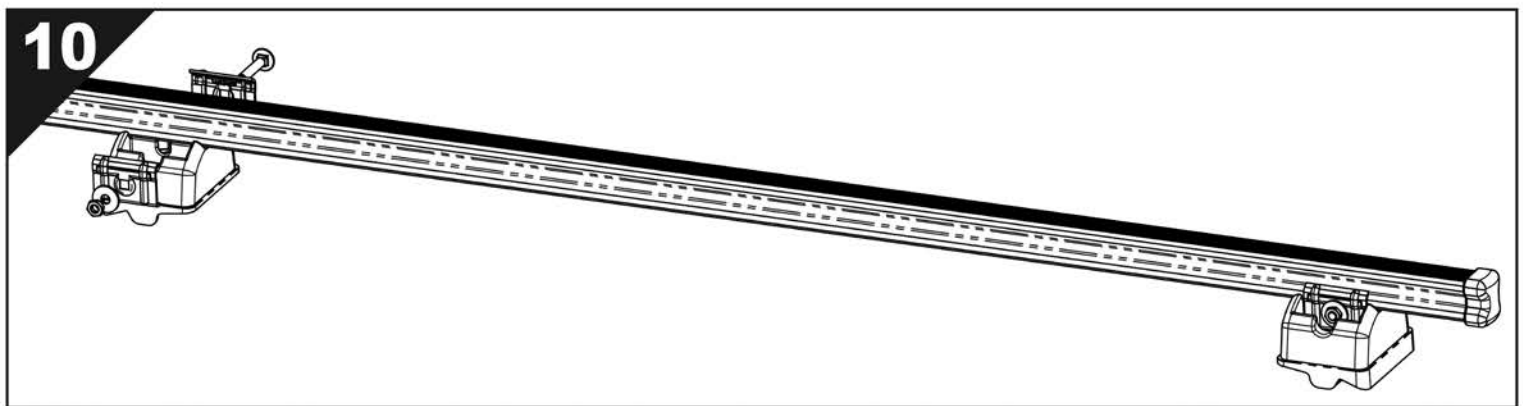
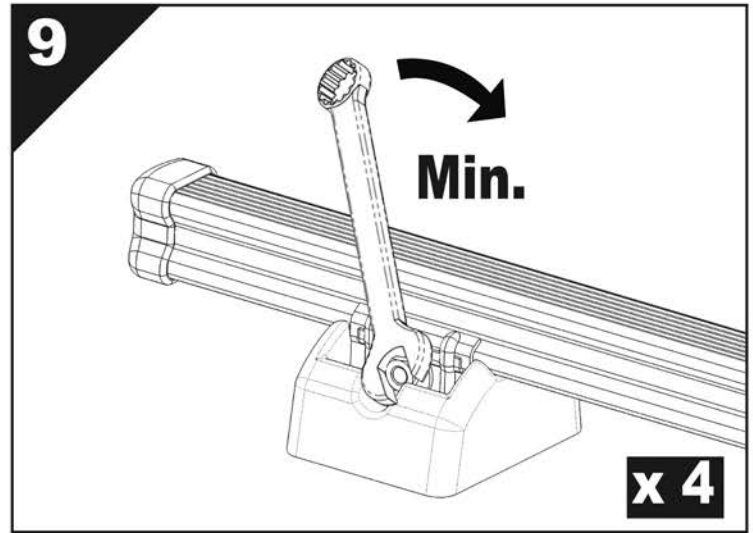
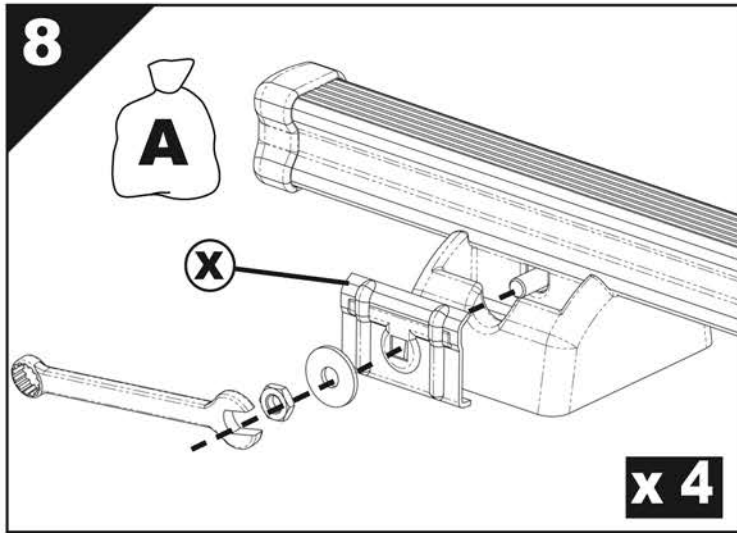
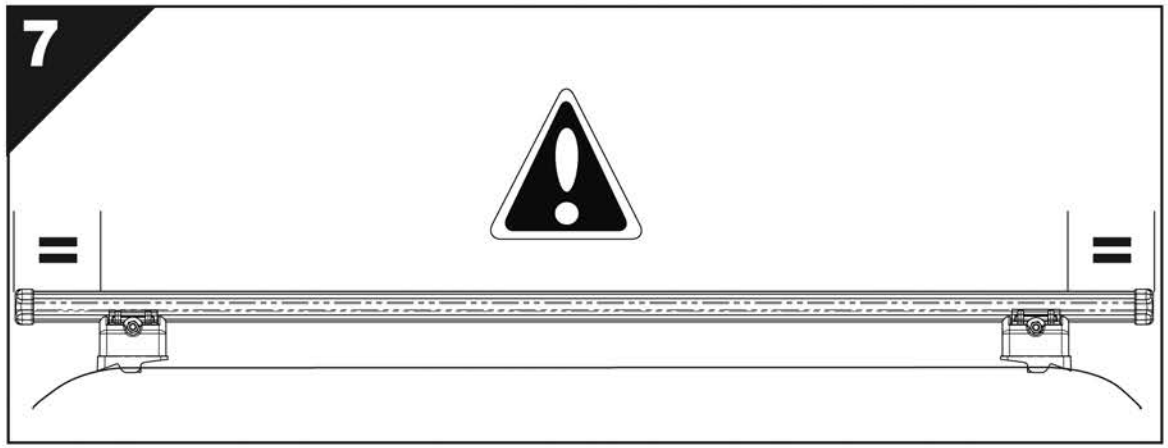
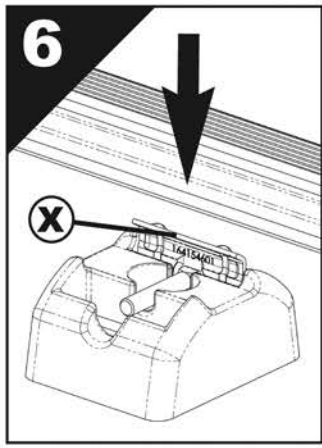


4



5





DG/MG - 01/15 -11100756V3

AURILIS GROUP - 14/16 Rue Pierre Boulanger - 63100 CLERMONT FERRAND