

Ford Connect

14->

+ xx Kg = **150 kg max.**

Se conformer aux instructions du constructeur en ce qui concerne la charge maximale autorisée du véhicule.
 Per quanto attiene il carico massimo consentito del veicolo, attenersi alle istruzioni del costruttore.
 Sigue las instrucciones del constructor relativas a la carga máxima autorizada del vehículo.
 Respeitar as instruções do fabricante relativamente à carga máxima autorizada do veículo.
 Do not exceed the maximum carrying capacity given in your vehicle's owner's manual.
 Die Anweisungen des Fahrzeugherstellers für die zulässigen Höchstlasten für das Fahrzeug sind zu beachten.
 De aanwijzingen van de autofabrikant opvolgen wat betreft maximaal toegestaan laadvermogen van voertuig. Altijd de geldende voorschriften aanhouden.

NO

NO

OK



x6 321150001

x6 1571707

x8 1570007A

x12 164154601

x1 1001.10

x6 RONDG-06

A

M8 x6 5732.845

Ø8 x6 6592.08

M8 x6 5586.08

B

M6x70 x6 7474.06

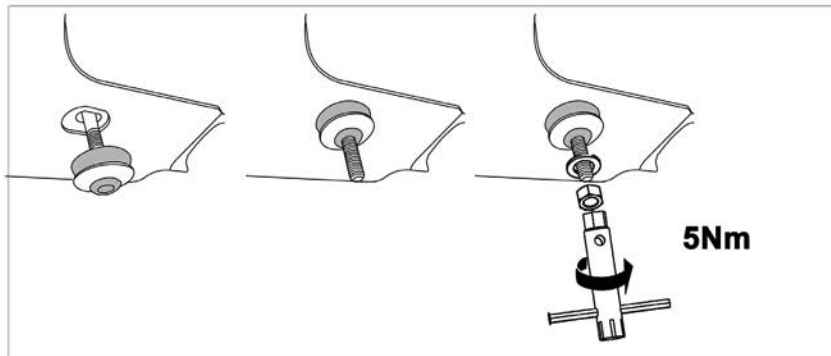
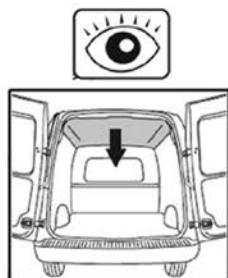
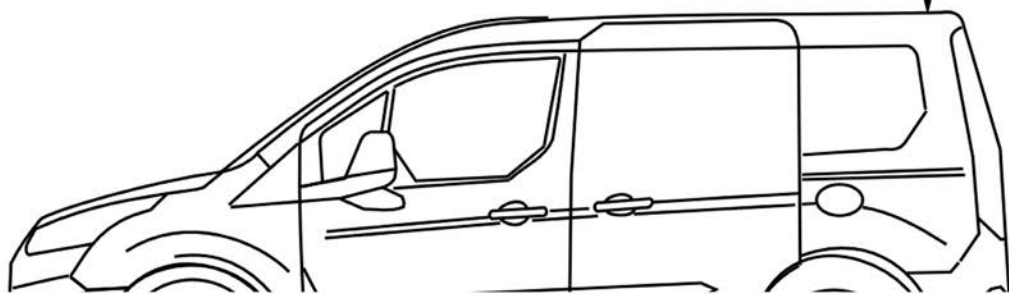
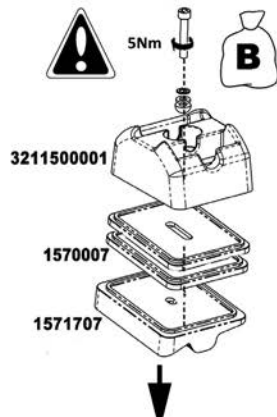
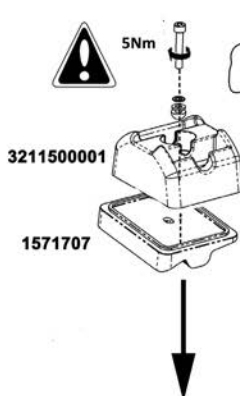
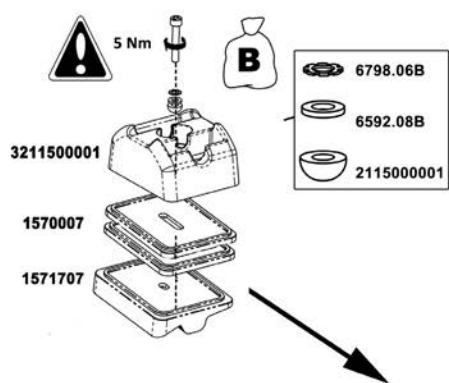
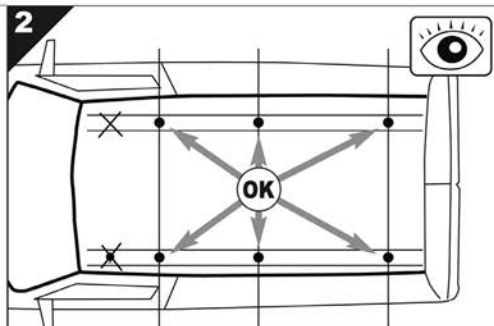
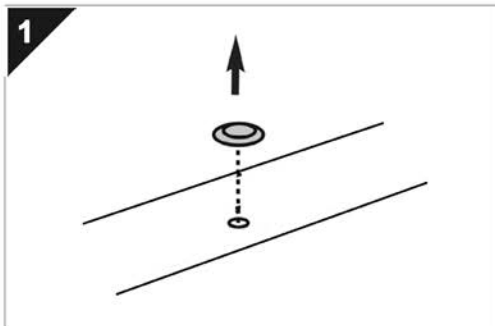
Ø6 x6 6593.06

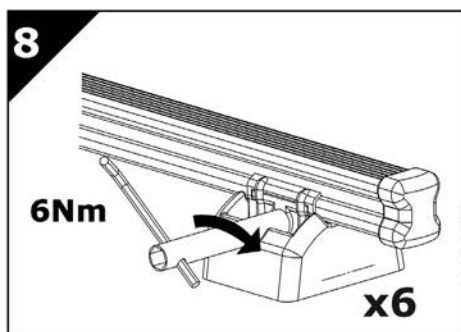
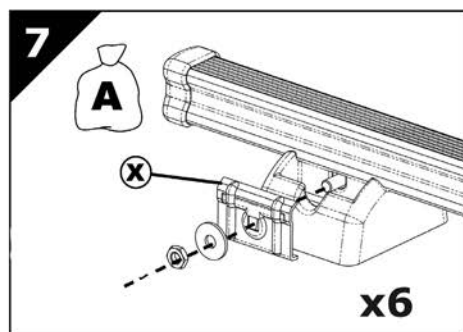
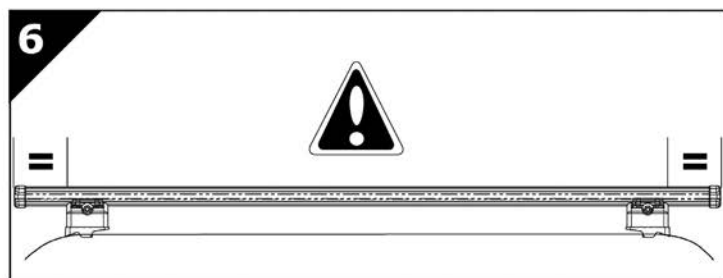
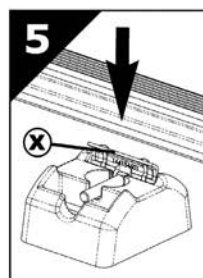
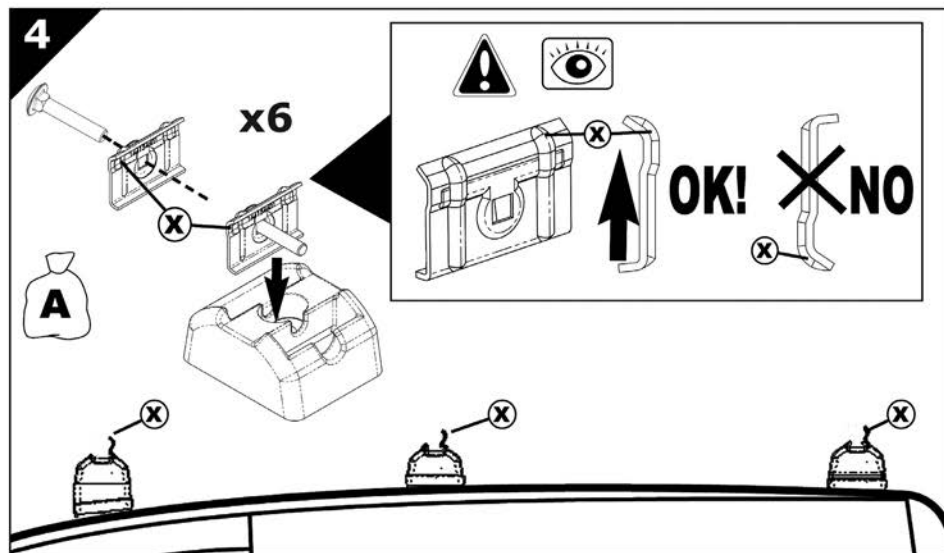
Ø6 x6 2115000001

Ø6 x6 6592.06

Ø6 x6 6798.06

x1 100005





DG-MG - 11/14 - 11100717

AURILIS GROUP - 14/16 Rue Pierre Boulanger - 63100 Clermont Ferrand

F/ Il est indispensable que la charge soit fixée d'une manière sûre au moyen de courroie(s) adéquate(s) ou de dispositifs similaires. Les sangles élastiques ne doivent pas être utilisées. Le serrage des dispositifs de fixation et des pièces de sécurité des barres porte-charges de toit doit être vérifié après chaque chargement et régulièrement pendant le trajet. Capacité maximale de charge autorisée 150kg répartis uniformément sur les 3 barres. Se conformer aux instructions du constructeur en ce qui concerne la charge maximale autorisée du véhicule.

• Dans tous les cas respecter la réglementation en vigueur • La charge doit être uniformément répartie sur les barres et le centre de gravité le plus bas possible • Veillez à placer les charges lourdes et étroites près des pattes de fixation des barres. • Il est nécessaire que les chargements débordants des barres remplissent les prescriptions de la réglementation en vigueur et soient convenablement arrimés. • Toute charge transportée sur le pavillon d'un véhicule affecte d'une manière sensible son comportement, en particulier la sensibilité au vent latéral et le comportement en virage et au freinage. Il est conseillé de conduire avec plus de prudence (réduire la vitesse, tenir compte de l'augmentation des distances de freinage)

• Afin de réduire la consommation de carburant, il est conseillé d'ôter les barres porte-charges de toit après utilisation.
Attention : • Suivre les indications de montage et les instructions d'utilisation répertoriées dans la notice fournie. • S'assurer que le serrage des dispositifs de fixation est correct et le vérifier régulièrement au cours des trajets. • Respecter les limitations ci-dessus. • Arrimer les charges correctement et de manière sûre. • Utiliser un matériel fiable et bien entretenu.

IT/ È imperativo fissare il carico in modo sicuro mediante cinghie o altri dispositivi simili. Non utilizzare cinghie elastiche. Il serraggio dei dispositivi di fissaggio e dei componenti di sicurezza delle barre portacarico da tetto va controllato dopo ogni carico e regolarmente durante il tragitto. Capacità massima di carico consentita 150 kg, ripartiti in modo uniforme sulle 3 barre. Per quanto attiene il carico massimo consentito del veicolo, attenersi alle istruzioni del costruttore.

• Rispettare sempre le norme vigenti. • Il carico deve essere ripartito in modo uniforme sulle barre, con il centro di gravità il più basso possibile. • Posizionare i carichi più pesanti e stretti vicino agli attacchi di fissaggio delle barre. • I carichi che sporgono dalle barre devono essere conformi alle prescrizioni della regolamentazione in vigore ed essere appropriatamente fissati. • Qualsiasi carico trasportato sul padiglione di un veicolo influisce sensibilmente sul suo comportamento, in particolare sulla sensibilità al vento laterale, ma anche sul comportamento in curva o in frenata. Si consiglia di guidare con maggiore prudenza (ridurre la velocità, tener conto dell'aumento delle distanze di frenata). • Per ridurre il consumo di carburante, si consiglia di smontare le barre portacarico da tetto dopo l'utilizzo.

Attenzione : Seguire le indicazioni di montaggio e le istruzioni indicate nel manuale d'uso fornito. • Assicurarsi che il serraggio dei dispositivi sia corretto; durante il tragitto, verificarne regolarmente il serraggio. • Rispettare i limiti sopra indicati. • Fissare i carichi in modo corretto e sicuro. • Utilizzare un materiale affidabile e in buone condizioni.

E/ Es indispensable que la carga esté fijada de forma segura mediante una(s) correa(s) adecuada(s) o dispositivos similares. No deben utilizarse correas elásticas. El apriete de los dispositivos de fijación y de las piezas de seguridad de la baca deben comprobarse después de cada carga y periódicamente durante el trayecto. Capacidad máxima de carga autorizada: 150 kg distribuidos uniformemente sobre las 3 barras. Siga las instrucciones del constructor relativas a la carga máxima autorizada del vehículo.

• Respete siempre la reglamentación en vigor. • La carga debe repartirse uniformemente sobre las barras y el centro de gravedad debe estar lo más bajo posible. • Coloque las cargas pesadas y estrechas cerca de las abrazaderas de fijación de las barras. • Las cargas que sobrepasen el borde de la baca deben cumplir con las prescripciones de la reglamentación en vigor y deben estar adecuadamente estibadas. • Cualquier carga transportada sobre el techo de un vehículo afecta de forma sensible su comportamiento, en particular la sensibilidad al viento lateral y el comportamiento al girar y al frenar. Se recomienda conducir con prudencia (reducir la velocidad, tener en cuenta el aumento de las distancias de frenado).

• Para reducir el consumo de carburante, se recomienda retirar la baca tras su utilización.
Atención : • Siga las indicaciones de montaje y las instrucciones de uso que aparecen en el manual que se incluye con el producto. • Asegúrese de que el apriete de los dispositivos de fijación es correcto y compruébelo periódicamente durante los trayectos. • Respete las limitaciones anteriores. • Estibe las cargas correctamente y de forma segura. • Utilice un material fiable y en perfecto estado.

P/ É indispensável que a carga seja fixa de forma segura por meio de correias adequadas ou de dispositivos semelhantes. Não se devem utilizar correias elásticas. O aperto dos dispositivos de fixação e das peças de segurança das barras de transporte de carga no tejadilho deve ser verificado após cada carregamento e regularmente durante o trajeto. Capacidade máxima de carga autorizada de 150 kg repartidos uniformemente sobre as 3 barras. Respeitar as instruções do fabricante relativamente à carga máxima autorizada do veículo.

• Em todos os casos, respeitar a regulamentação em vigor. • A carga deve ser uniformemente repartida sobre as barras e o centro de gravidade o mais baixo possível. • Tenha o cuidado de colocar as cargas pesadas e estreitas junto dos suportes de fixação das barras. • É necessário que as cargas que ultrapassam o tamanho das barras cumpram as disposições da regulamentação em vigor e sejam convenientemente colocadas.

• Todas as cargas transportadas sobre o veículo afectam substancialmente o respectivo comportamento, em particular a sensibilidade ao vento lateral e o comportamento em curvas e em travagens. É aconselhável conduzir com mais prudência (reduzir a velocidade, ter em consideração o aumento das distâncias de travagem). • Para reduzir o consumo de combustível, é aconselhável retirar as barras de transporte de carga do tejadilho após a sua utilização.

Atenção : Seguir as indicações de montagem e as instruções de utilização constantes no manual fornecido. • Garantir que o aperto dos dispositivos de fixação está correcto e verificá-lo regularmente ao longo dos trajectos. • Respeitar os limites acima. • Colocar as cargas de maneira correcta e segura. • Utilizar um material fiável e bem preservado.

GB/ Loads must be secured with appropriate straps or other equivalent fastenings. Do not use elastic straps. Check for any loose fastenings and safety parts each time a load is placed on the bars and regularly during trips. Maximum carrying capacity of 150 kg evenly distributed along the 3 bars. Do not exceed the maximum carrying capacity given in your vehicle's owner's manual.

• Always comply with current regulations. • Loads must be evenly distributed on the bars and the centre of gravity must be as low as possible. • Always place heavy, narrow loads near the bar mounting brackets. • Loads extending past the bars must meet applicable regulatory requirements and be correctly secured. • A vehicle's handling (particularly resistance to side winds, cornering ability and braking performance) is greatly affected when loads are placed on its roof. Use extra caution when driving under such conditions (slower speeds and longer braking distances required). • For greater fuel efficiency, remove the bars when not in use.

Caution : Follow the installation instructions and instructions for use listed in the document supplied with the roof bars. • Make sure the fastenings are secure and check them regularly during trips. • Follow the above restrictions. • Secure loads correctly and safely. • Use reliable, undamaged equipment.

D/ Die Last ist sicher mit adäquaten Riemen oder anderen Befestigungsmitteln anzubringen. Die elastischen Gurte dürfen zur Befestigung nicht verwendet werden. Die Festigkeit der Befestigungen und die Sicherheitsteile des Dachgrundträgers sind nach jeder Beladung und in regelmäßigen Abständen während der Fahrt zu kontrollieren. Zulässige Höchstlast: 150 kg, gleichmäßig auf 3 beiden Stangen verteilt. Die Anweisungen des Fahrzeugherstellers für die zulässigen Höchstlasten für das Fahrzeug sind zu beachten.

• In jedem Fall sind die geltenden Vorschriften und Gesetze einzuhalten. • Die Lasten gleichmäßig auf den Stangen verteilen; dabei sollte das Gravitationszentrum so niedrig wie möglich liegen. • Schwere, schmale Lasten nah bei den Befestigungselementen der Stangen platzieren. • Überstehende Lasten müssen die geltenden Auflagen erfüllen und vorschriftsmäßig befestigt sein. • Jede Last auf dem Autodach beeinträchtigt das Fahrverhalten des Fahrzeugs, das hierdurch besonders stark auf Seitenwind, Kurven und Bremsen reagiert. Daher sollte besonders vorsichtig gefahren werden (Geschwindigkeit drosseln, erhöhten Bremsweg einberechnen). • Zur Senkung des Benzinverbrauchs sollte der Dachgrundträger nach dem Gebrauch abgenommen werden.

Achtung : Die Montageanleitung und Einsatzanweisungen in der beiliegenden Anleitung befolgen. • Überprüfen, ob die Befestigungsteile richtig festgezogen wurden und die Festigkeit des Dachträgers während der Fahrt regelmäßig kontrollieren. • Die Angaben für die Lastgrenzen sind einzuhalten. • Die Lasten richtig und verkehrssicher befestigen. • Nur sicheres Material in einwandfreiem Zustand verwenden.

NL/ Het is absoluut noodzakelijk de lading veilig te bevestigen met een daarvoor geschikte sjaarband (of meerdere banden) of soortgelijke middelen. Gebruik geen elastische banden. De stevigheid van de bevestiging- en veiligheidsonderdelen van de draagstangen op het dak moet na iedere belading en regelmatig tijdens het traject gecontroleerd worden. Maximale toegestaan laadvermogen 150 kg, gelijkmatig verdeeld over 3 stangen. De aanwijzingen van de autofabrikant opvolgen wat betreft maximaal toegestaan laadvermogen van voertuig. Altijd de geldende voorschriften aanhouden. • De last gelijkmatig over de dragers verdelen met het zwaartepunt zo laag mogelijk. • De zware en smalle lasten bij de bevestigingspoten van de dragers plaatsen. • De lasten die buiten de dragers vallen moeten aan de geldende voorschriften voldoen en goed worden vastgezet. • Iedere lading die op het wegadak wordt vervoerd, invloed merkbaar het rijdgedrag, vooral de gevoeligheid voor zijwind en het rijdgedrag in bochten en bij het afremmen. Het wordt aanbevolen met nog meer voorzichtigheid te rijden (beperk de snelheid, houd rekening met langere remafstanden). • Om het brandstofverbruik te beperken, wordt aanbevolen de draagstangen na gebruik van het dak te verwijderen.

Let op : • Volg de aanwijzingen inzake montage en gebruik op zoals die in de meegeleverde handleiding staan • Zorg ervoor dat de bevestigingsonderdelen goed vast zitten en controleer dit regelmatig tijdens het traject. • De bovenstaande beperkingen in acht nemen. • De lasten goed en veilig vastzetten. • Betrouwbaar en goed onderhouden materiaal gebruiken.